

导轨安装式压力应变电桥信号隔离放大变送器

主要特性

DIN11 IPO 压力应变桥信号处理系列隔离放大器是一种将差分输入信号隔离放大、转换成按比例输出的直流信号导轨安装变送模块。产品广泛应用在电力、远程监控、仪器仪表、医疗设备、工业自控等行业。此系列模块内部嵌入了一个高效微功率的电源，向输入端和输出端提供隔离的电源和一个模拟信号输出的光电耦合隔离放大器，并且提供了一个高负载能力 40mA 的基准电压源输出，该产品大大简化了用户的设计。由于内部采用了线性光电隔离技术相比电磁隔离具有更好的抗 EMC 干扰和空间电磁干扰。

产品特点

- ◆ 工业级温度范围: -40 ~ +80 °C
- ◆ 电源、信号：输入/输出 3000VDC 三隔离
- ◆ PWR:5VDC , 12VDC , 15VDC , 24VDC±10%单电源供电 >5V 供电的产品时内部有反接保护。
- ◆ 产品向压力应变桥电路提供高负载能力的基准电压 5V 或 10V。
- ◆ 0-10mV/0-20mV/0- ± 10mV/0- ± 20mV 等差分电压信号输入，国际标准信号 0-5V/0-10V/4-20mA 输出。
- ◆ 标准 DIN35 安装 体积 80*70*25mm
- ◆ 有较强的抗 EMC 电磁干扰和抑制高频信号空间干扰特性
- ◆ 使用环境：周围环境中不得有大量灰尘、强烈振动冲击，以及对元器件有腐蚀的气体存在

应用

- ◆ 称重传感器信号变送，
- ◆ 克服分散采集、信号传输远距离带来的回路串扰、强电干扰问题
- ◆ 实现模拟信号之间的互相自由连接
- ◆ 模拟信号地线干扰抑制
- ◆ 非电量信号变送
- ◆ 信号远程无失真传输
- ◆ 克服变频器带来的干扰

产品选型表

DIN11 IPO-Po□-2mV/V -P□ - U(A)□

基准电压		输入信号		供电电源		输出信号		
代码	基准电压输出	传感器参数代码	代码	电源	代码	电流	代码	电压
Po1	5v	1mV/V	P1	24VDC	A1	0-1mA	U1	0-5V
Po2	10v	2mV/V	P2	12VDC	A2	0-10mA	U2	0-10V
Poz	用户自定义	10mV/V	P3	5VDC	A3	0-20ma	U3	0-75mV
		用户自定义	P4	15VDC	A4	4-20mA	U4	0-2.5
			P5	用户自定义	A5	0-±10mA	U5	0~±5V
			Pz		A6	0-±20mA	U7	0-±10V
					Az	用户自定义	U10	0-±100mV
							Uz	用户自定义

选型举例

例子	输入信号	供电电源	输出两路信号	型号
例 1	配电 10V 2mV/V	24V	4-20ma	DIN11-Po2-2mV/V-P1-A4
例 2	配电 5V 5mV/V	5V	4-20mA	DIN11-Po1-5mV/V-P3-A4

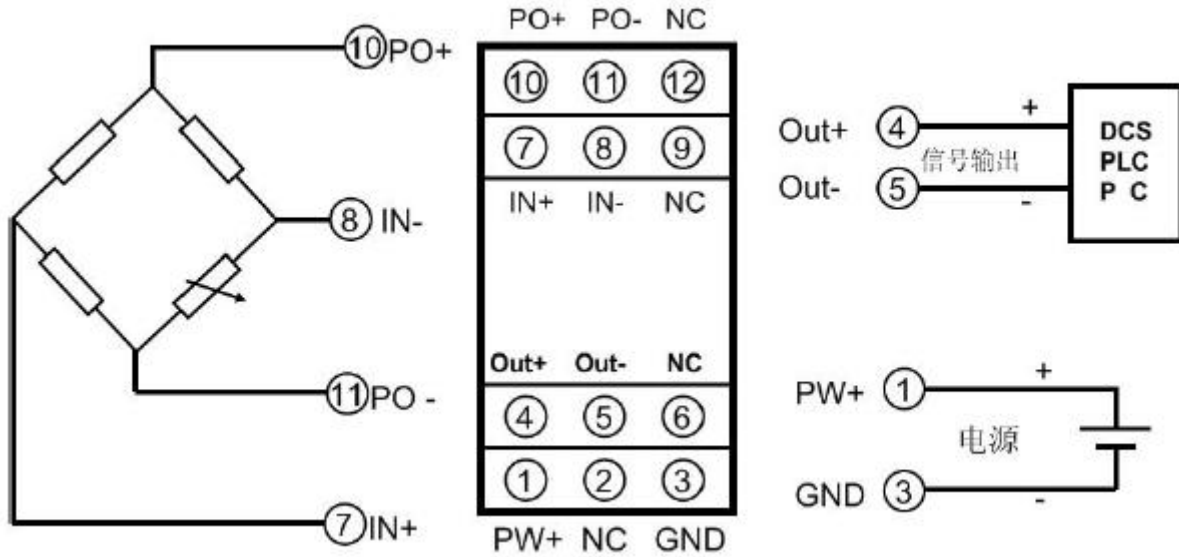
技术参数

参数名称		测试条件	最小	典型值	最大	单位
隔离电压		1min		3000		VDC
增益		电压输出		2		mV/V
		电流输出		1		mV /mA
增益温漂				100		ppm/°C
非线性度				0.1	0.2	%FSR
信号输入			0		1000	mV
配电电压 输出电流				30	70	mA
输入失调电压				50		uV
输入阻抗			1M			Ω
信号输出	电压		0		15	V
	电流		0		30	mA
负载能力	电压	Vout=10V		1	*	kΩ
	电流		0	250	350	Ω
频率响应		-3DB		100		mS
信号输出纹波		不滤波		10	20	mVRMS
信号电压温漂					0.2	mV/°C
辅助电源	电压	用户自定义	5	12	24	VDC
	功耗			0.4	1	W
工作环境温度			-40		80	°C
贮存温度			-40		80	°C

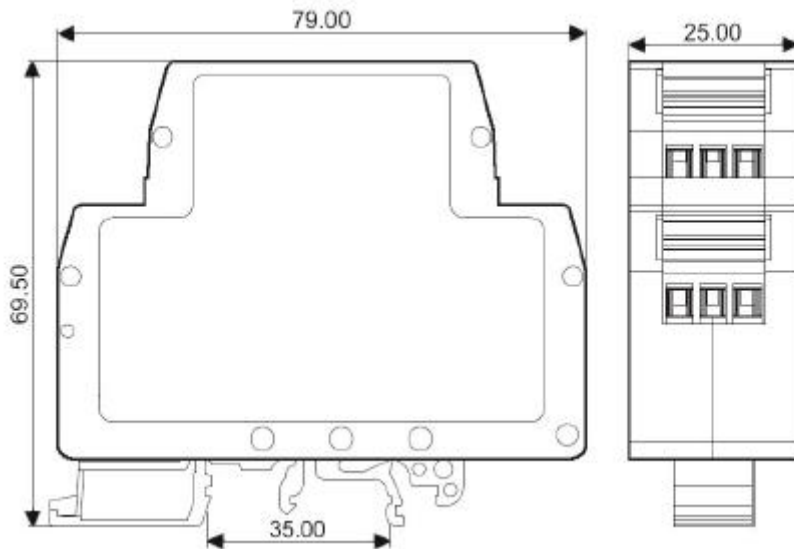
注:电流输出型如果要求负载电阻 500Ω,请另做注明

引脚定义

引脚	名称	描述	引脚	名称	描述
1	PW+	电源正端	7	IN+	模拟信号输入正端
2	NC	空脚	8	IN-	模拟信号输入负端
3	GND	电源负端	9	NC	空脚
4	OUT1+	模拟信号输出正端	10	PO+	配电电压正端
5	OUT1-	模拟信号输出负端	11	PO-	配电电压负端
6	NC	空脚	12	NC	空脚



外形尺寸：(单位：mm)



可以安装在标准 DIN35 导轨上

注意事项:

1. 使用前根据装箱单，以及产品标签，仔细核对和确认产品数量、型号和规格。
2. 使用时必须按所选产品型号对应的接线参考图，正确连接信号输入、输出和电源线，检查无误后再接通电源和信号。
3. 当用表笔直接测量信号时，请将端子旋紧。
4. 使用环境应无导电尘埃和破坏绝缘、金属的腐蚀性气体存在。
5. 集中安装时，安装间距 $\geq 10\text{mm}$ 。
6. 产品出厂时已调校好，请勿随意调校。确需现场调校时，请与我公司联系。
7. 产品为一体化结构，不可拆卸，同时应避免碰撞和跌落。本产品质保 2 年，在此期间，本公司免费维修或更换。人为损坏或者涂改和撕下产品上的任何标贴的概不退换。
8. 产品内部未设置防雷击电路，当产品的输入、输出馈线暴露于室外恶劣气候环境之中时，请注意采取防雷措施。
9. 产品规格更新时恕不另行通知。

保修

本产品自售出之日起两年内，凡用户遵守贮存、运输及使用要求，而产品质量低于技术指标的，可以返厂免费维修。因违反操作规定和要求而造成损坏的，需交纳器件费用和维修费。