

交流信号变送器 (DIN 导轨安装式)

产品概述:

导轨安装 DIN11 交流电压变送器, 能将输入的交流信号按比例转换成 4~20mA 标准信号, 输入交流电压信号; 输出为 4~20mA 直流电流信号或 0~5VDC 直流电压信号。实现辅助电源和输入输出信号之间 2500VDC 隔离, 产品已在电力、远程监控、仪器仪表、医疗设备、工业自控等领域得到广泛应用。

DIN11 系列交流信号放大器使用非常方便, 仅需接好线, 即可实现交流电压电流的变送。

- 主要特性: 输入交流电压信号: 0-1VAC 0~5VAC rms 等
- 信号频率: 50~1KHZ
- 输出电流信号: 4~20 mA DC
- 输出电压信号: 0~5V DC 0-10V
- 精度等级: 0.5 级
- 负载能力: 电流输出 $\leq 300\Omega$ (4~20mA 输出, 订制可以到 500 Ω)
- 电压输出 $\geq 2K\Omega$ (0~5V 输出)
- 安装方式: DIN35 导轨安装
- 外形尺寸: 79x69.5x25mm



产品选型指南:

DIN11 NIPO - □VAC - P□ - U(A)□

1、产品系列: 导轨式交流信号变送系列

2、输入类型:

输入信号	供电电源		输出信号			
	代码	电源	代码	电流	代码	电压
1VAC:0-1VAC	P1	24VDC	U1	0-5V	A1	0-1mA
5VAC: 0-5VAC	P2	12VDC	U2	0-10V	A2	0-10mA
ZVAC:用户自定义	P3	5VDC	U3	0-75mV	A3	0-20ma
	P4	15VDC	U4	0-2.5	A4	4-20mA
	Pz	用户自定义	U5	0-±5V	A5	0-±1mA
			U6	0-±10V	A6	0-±10mA
			U7	0-±100mV	A7	0-±20mA
			U9	1-5V	Az	用户自定义
			U10	2-10V		
			Uz	用户自定义		

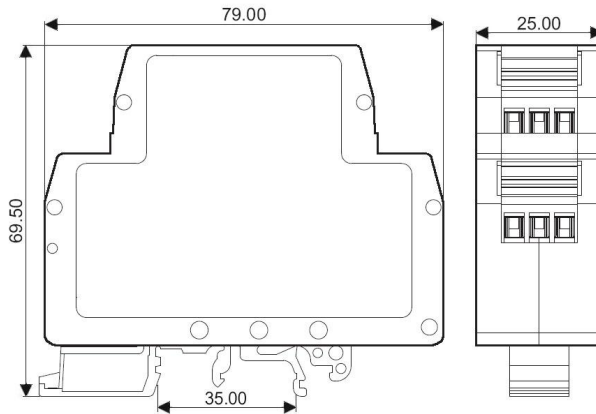
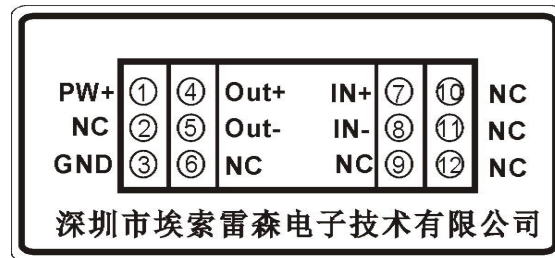
选型举例:

例子	输入	电源	输出	型号
1	0-5VAC	24V	4-20mA	DIN11 NIPO-5VAC-P1-A4
2	0-1VAC	15V	0-10V	DIN11 NIPO-1VAC-P1-U2

引脚定义:

Pin	引脚功能		Pin	引脚功能	
1	Vcc	辅助电源正端	7	IN+	输入正端
2	NC	空脚	8	IN-	输入负端
3	GND	辅助电源负端	9	NC	空脚
4	Out+	输出信号正端	10	NC	空脚
5	Out-	输出信号负端	11	NC	空脚
6	NC	空脚	12	NC	空脚

外形尺寸: (单位: mm)



产品可以安装在标准 DIN35 导轨上

备注: 此款产品输入与输出之间是不隔离的, 要求隔离的, 输入端请加互感器。