

特性

- 将I2C信号输入，线性转换成4-20mA/0-20mA的模拟电流输出。
- 具有输出开路报警功能。
- 输入信号范围12Bit, 0x000-0xFFFF
- 3bit I2C硬件地址位
- 输入I2C信号高电平: 2.7V-5.5V
- 输出电压线性度误差: 0.1%
- 电源电压: 18V - 36V
- 功耗: <5mA
- 启动时间: <2ms
- 工作温度: -40°C to 85°C

描述

GP8303是一个I2C信号转模拟信号转换器，即DAC，此芯片可以将12Bit数字量0x000-0xFFFF线性转换成4-20mA模拟电流，并且输出电流线性度为0.1%。

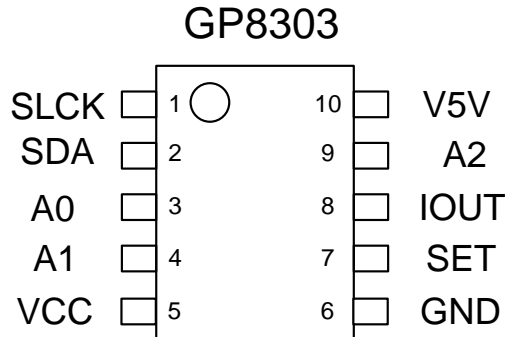
应用

- 0/4-20mA变送器
- PLC
- 工业控制
- 传感器

1. 管脚定义

管脚名称	管脚功能
SLCK	I2C接口时钟信号
SDA	I2C接口数据信号
VCC	电源
GND	地
V5V	内部LDO, 5V输出, 需要外接1uF电容
IOUT	模拟电流输出, 4-20mA/0-20mA输出口
SET	满幅电流调节, 满幅电流为 $I_{OUT}=5V \cdot 10/R_{set}$
A0/A1/A2	I2C 硬件地址位

表-A 管脚分布



2. 绝对最大额定参数

工业操作温度	-40 °C to 85 °C
储存温度	-50 °C to 125 °C
输入电压	-0.3 V to VCC + 0.3 V
最大电压	36 V
ESD 保护	> 2000 V

* 超过“绝对最大额定值”中列出的参数值可能会造成永久性损坏设备。不保证器件在超出规范中列出的条件下操作。长时间暴露于极端条件下可能影响设备可靠性或功能。

3. 典型应用

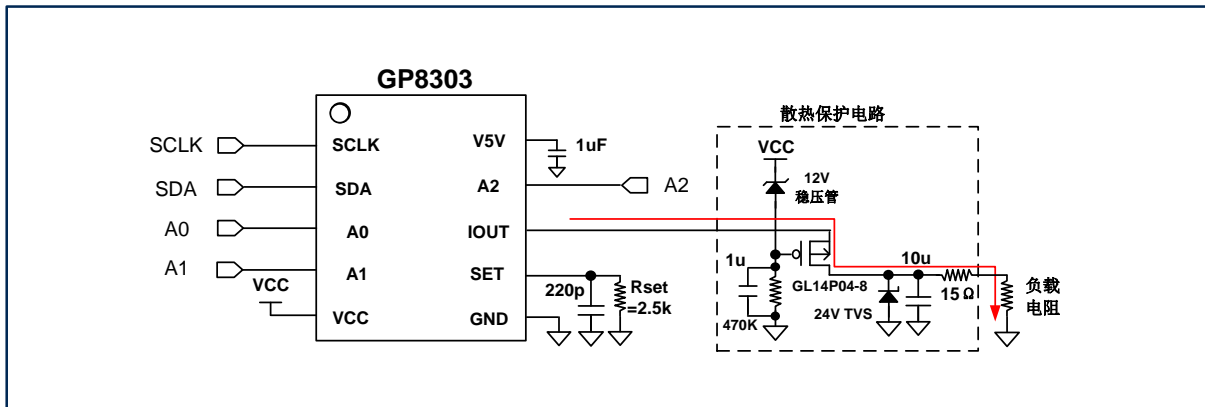
3.1 基本功能

输出电流 $I_{OUT} = DATA/0xFFF * 50V / R_{set}$, DATA为I2C输入到芯片的数据。如果Rset选择为2K, 则全程范围内可以输出电流为0-25mA, 则可以通过两点校准获得精准的4-20mA信号。如果Rset选择为2.5K, 则全程范围内可以输出电流为0-20mA。

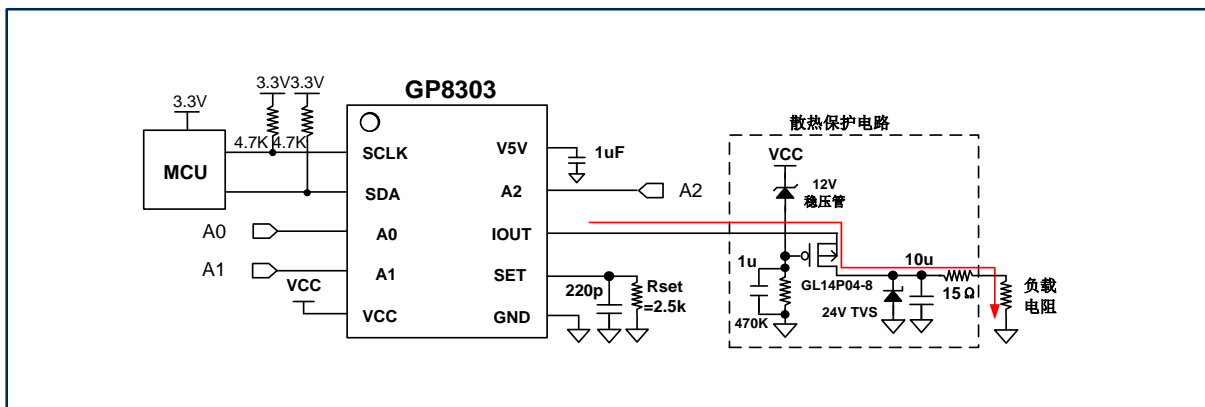
本应用需要加散热保护电路, 如下图中, 输出信号IOUT的电压与VCC的压差被PMOS限制在10V左右, 当输出20mA电流时所消耗的功耗接近0.2W, 可以有效的限制GP8303的耗散功率, 尤其是在负载电阻较小的时候。

系统的散热通过外接PMOS承担推荐使用TO252封装的GL12P40A4或者SOP8封装的GL14P04-8。

GL12P40A4购买链接: <https://item.taobao.com/item.htm?ft=t&id=624079829860>



GP8303与MCU连接方式:

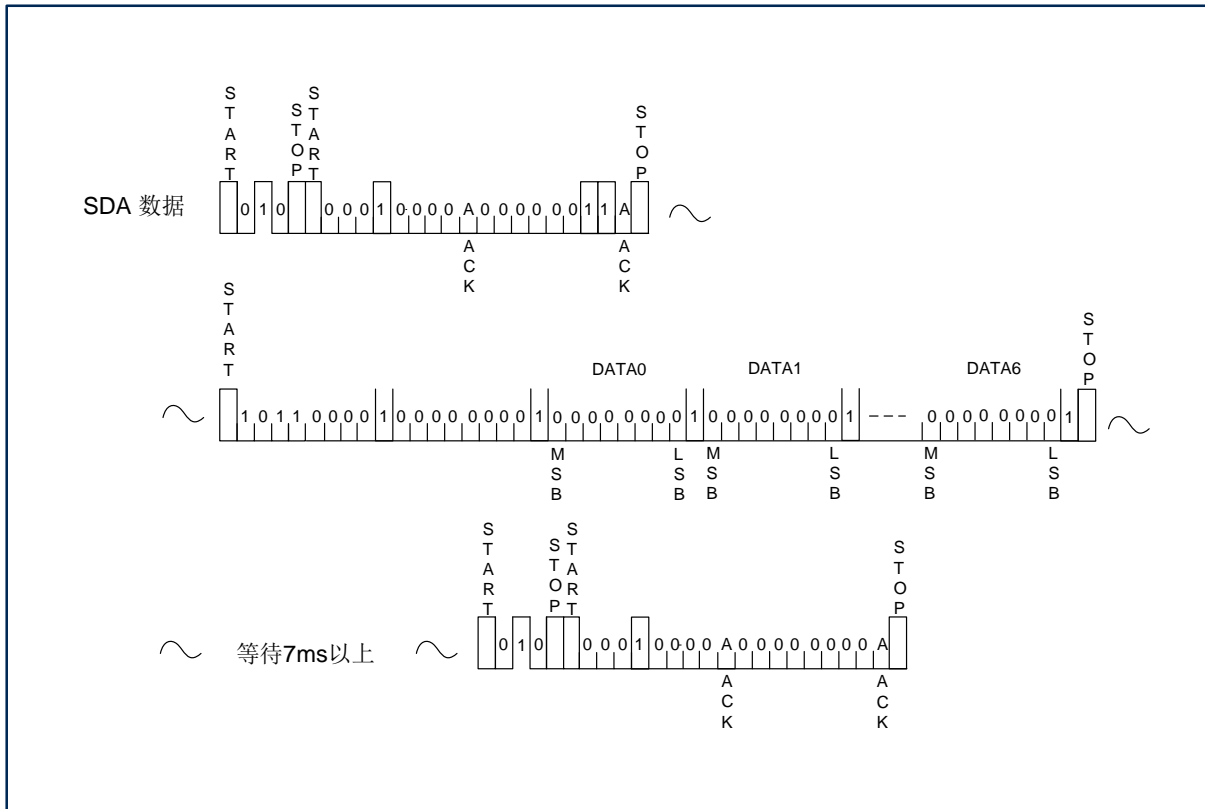


3. 典型应用

3.2 操作方法

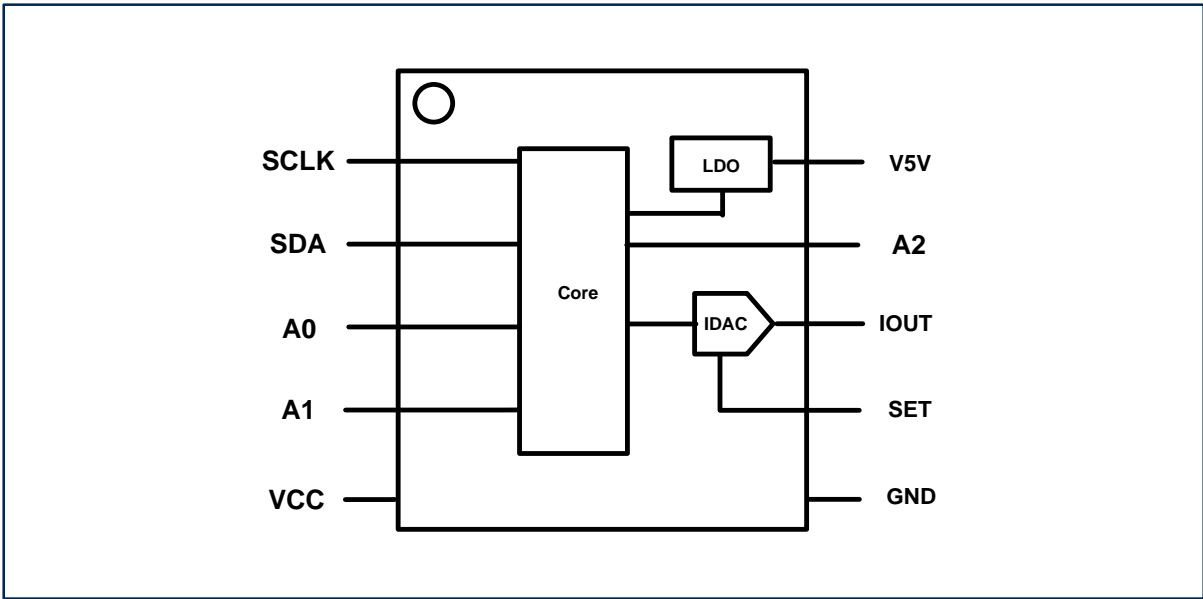
3.2.4 GP8303支持将电压数据保存在芯片内，保证掉电启动后依然能处于相应的电压输出状态。

通过发送下图所示数据，可以实现写入的数据固化到芯片内部。



4. 功能描述

GP8303是一款高性能DAC芯片，数字量以I2C协议信号的方式输入到芯片中。通过在SET与GND间接入2.5K欧姆电阻，并根据需求接入负载电阻，便可以通过IOOUT口输出0-20mA电流。电流大小为： $I_{OUT}=20mA*DATA/0xFFFF$ 。



GP8303

P-7

DAC (Digital to Analog Converter)
(12Bit DAC) I2C to 4-20mA

5. 交流特性

符号	描述	最小	默认	最大	单位
f_{sclk}	I2C时钟频率			400K	Hz

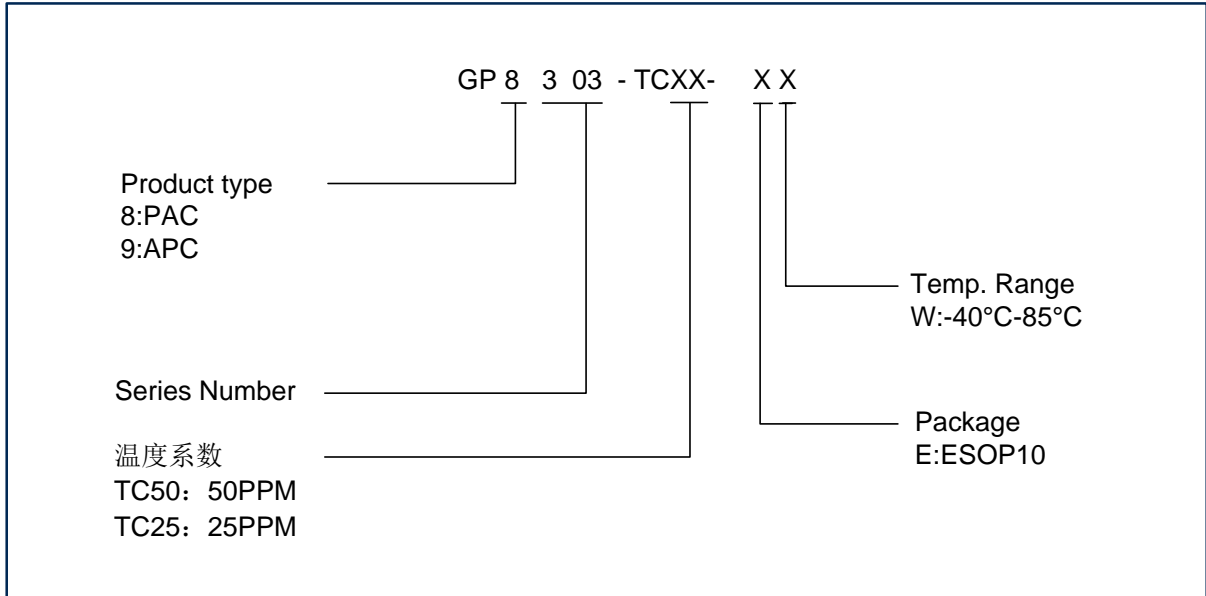
6. 直流特性

符号	描述	测试条件	最小	典型	最大	单位
VCC*1	电源电压		18	24	36	V
ICC	电源功耗	VCC @24V 空载		2.5	5	mA
IOUT	输出电流	Rset=2K	0		25	mA
$\Delta IOUT$ *2	输出电压误差	与IOUT输出范围的比例		0.1		%
Lout	输出线性度			0.1		%
Tco	温度系数				50	PPM/°C
Rmax	最大负载电阻	VCC=24V			650	Ω

*1: 电源电压的选择直接影响输出电流负载能力, 一般建议使用24V供电。

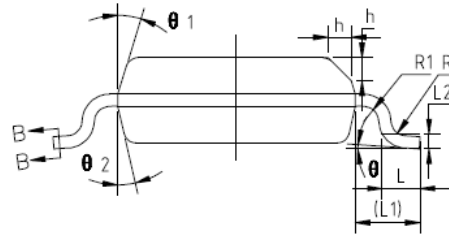
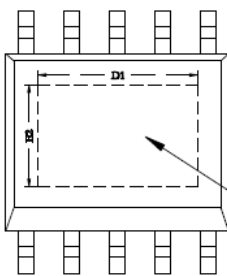
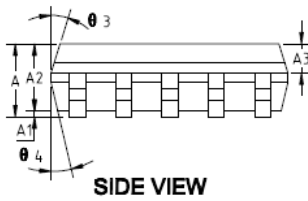
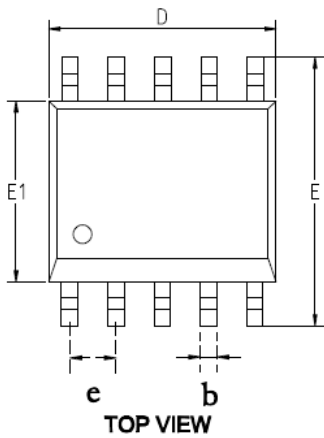
*2: 出厂精度0.2%, 需要通过两点校准的方式获取0.1%的输出误差。

7. 订购须知



封装	工作温度	电源	温度系数	订购码
ESOP10	-40°C-85°C	18V-36V	50PPM/°C	GP8303-TC50-EW

8. 封装信息



SYMBOL	MIN	NOM	MAX
A	1.35	1.50	1.65
A1	0.05	0.10	0.15
A2	1.35	1.40	1.50
A3	0.50	0.60	0.7
b	0.31	0.35	0.39
D	4.80	4.90	5.00
D1	3.20	3.30	3.40
e	1.0BSC		
E	5.80	6.00	6.20
E1	3.80	3.90	4.00
E2	2.00	2.10	2.20
L	0.45	0.60	0.80
L1	1.04REF		
L2	0.25BSC		
R	0.07	--	--
R1	0.07	--	--
h	0.30	0.40	0.50
theta	0°	--	8°
theta 1	6°	8°	10°
theta 2	6°	8°	10°
theta 3	5°	7°	9°
theta 4	5°	7°	9°

NOTES:
 1. ALL DIMENSIONS REFER TO JEDEC STANDARD MO-157E
 2. DIMENSION D DOES NOT INCLUDE MOLD FLASH
 3. DIMENSION E1 DOES NOT INCLUDE MOLD FLASH
 4. FLASH OR PROTRUSION SHALL NOT EXCEED 0.25mm PER SIDE.