

特性

- 将0%-100%占空比的PWM信号输入，线性转换成0-20mA的模拟电流输出。
- 内置高精度12BIT DAC。
- 输出开路报警功能
- 输出电流公式： $I_{OUT} = \text{Duty} * 5V * 10 / R_{set}$
- 输入PWM信号的频率范围: 50Hz to 50KHz
- 输入PWM信号高电平: 2.7 V-5.5V
- 输出误差: 0.1%
- 输出电压线性度误差: 0.1%
- 温度系数: 50PPM/°C、25PPM/°C
- 电源电压: 18V - 36V
- 功耗: <4mA
- 启动时间: <2ms
- 工作温度: -40°C to 85°C

描述

GP8301是一个PWM信号转模拟信号转换器，相当于一个PWM信号输入，模拟信号输出的DAC。此芯片可以将占空比为0%到100%的PWM信号线性转换成0-20mA的模拟电流，并且输出电流误差小于0.1%。

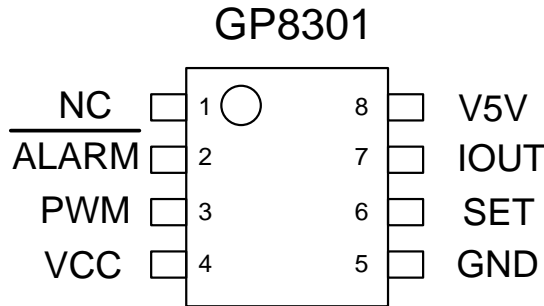
应用

- 0/4-20mA变送器
- PLC
- 工业控制
- 传感器

1. 管脚定义

管脚名称	管脚功能
PWM	输入PWM信号
VCC	电源
GND	地
V5V	内部LDO, 5V输出, 需要外接1uF电容
NC	浮空
IOUT	模拟电流输出, 4-20mA/0-20mA输出口
SET	满幅电流调节电阻端
Alarm	输出开路报警, 低电平表示输出开路, 开漏输出

表-A 管脚分布



2. 绝对最大额定参数

工业操作温度	-40 °C to 85 °C
储存温度	-50 °C to 125 °C
输入电压	-0.3 V to VCC + 0.3 V
最大电压	36 V
ESD 保护	> 2000 V

* 超过“绝对最大额定值”中列出的参数值可能会造成永久性损坏设备。不保证器件在超出规范中列出的条件下操作。长时间暴露于极端条件下可能影响设备可靠性或功能。

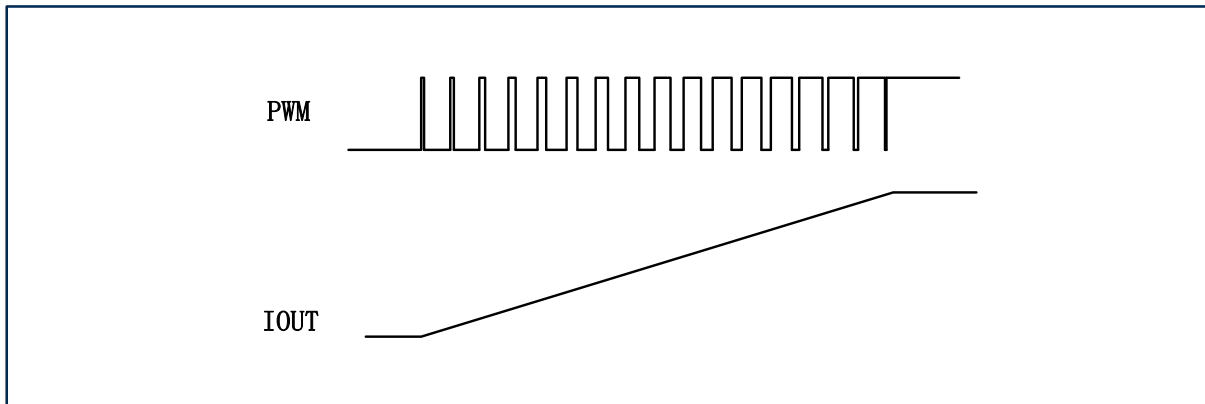
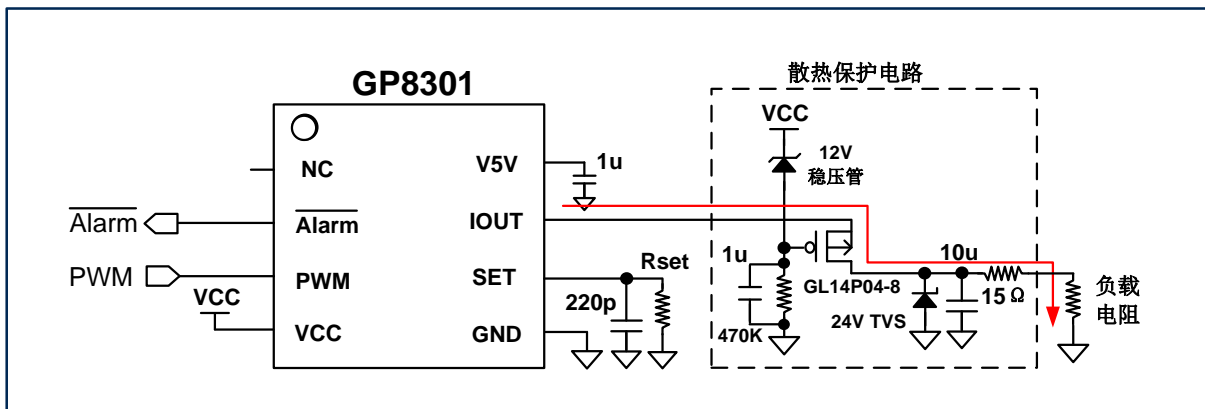
3. 典型应用

3.1 基本功能

输出电流 $I_{OUT} = \text{Duty} * 5V * 10 / R_{set}$ ，Duty为PWM的占空比，如果 R_{set} 选择为2K，则PWM全程范围内可以输出电流为0-25mA，则可以通过两点校准获得精准的4-20mA信号。

输出信号 I_{OUT} 的电压与VCC的压差被PMOS限制在10V左右，当输出20mA电流时所消耗的功耗接近0.2W，可以限制GP8301承受的功耗，尤其是在负载电阻较小的时候。

系统的散热通过外接PMOS承担推荐使用TO252封装的GL12P40A4或者SOP8封装的GL14P04-8。

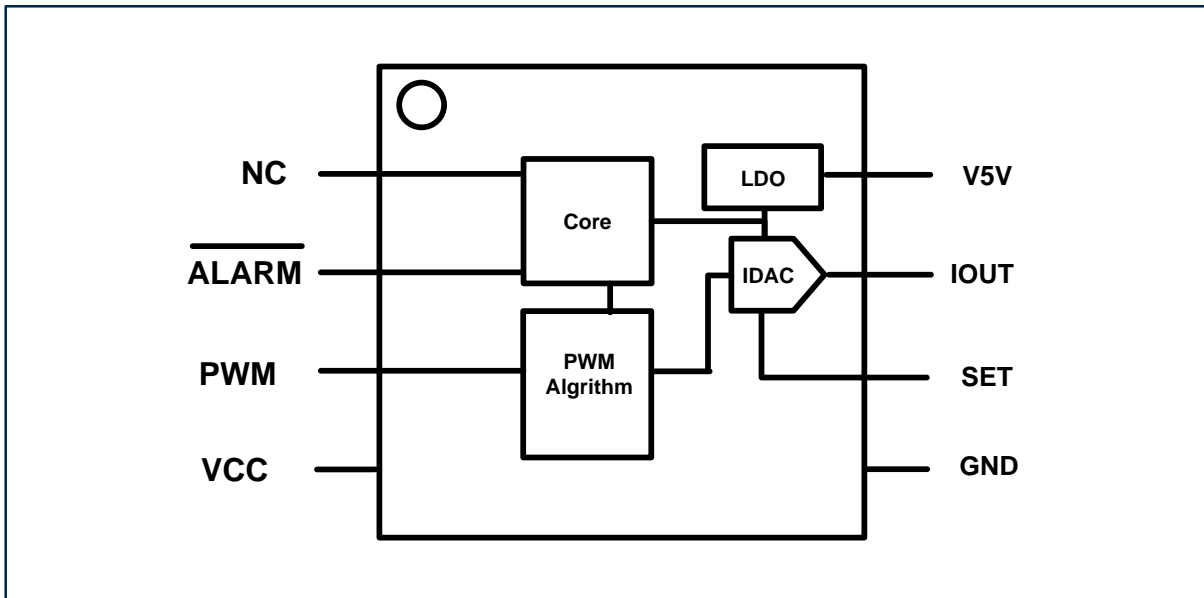


4. 功能描述

GP8301是一款高性能PAC芯片（PWM到模拟信号转换器），输入PWM信号的频率可以兼容50Hz到50KHz。通过在SET脚与GND之间接入一个电阻Rset电阻，在IOUT脚便输出电流等于： $I_{OUT} = \text{Duty} * 5V * 10 / R_{set}$ 。Duty为PWM信号的占空比0%-100%。

一般选择Rset=2.5K，精度0.1%，则IOUT输出电流范围0-20mA，输入PWM占空比选择20%-100%可以实现4-20mA功能。

同时芯片的ALARM脚可以对输出开路进行报警，如果ALARM为拉低输出，则说明输出开路。



GP8301

P-5

PAC (PWM to Analog Converter)
0%-100% PWM to 0-20mA

5. 交流特性

符号	描述	最小	默认	最大	单位
f_{pwm}	PWM 信号频率	50		50K	Hz
D_{pwm}	PWM 信号的占空比	0		100	%

6. 直流特性

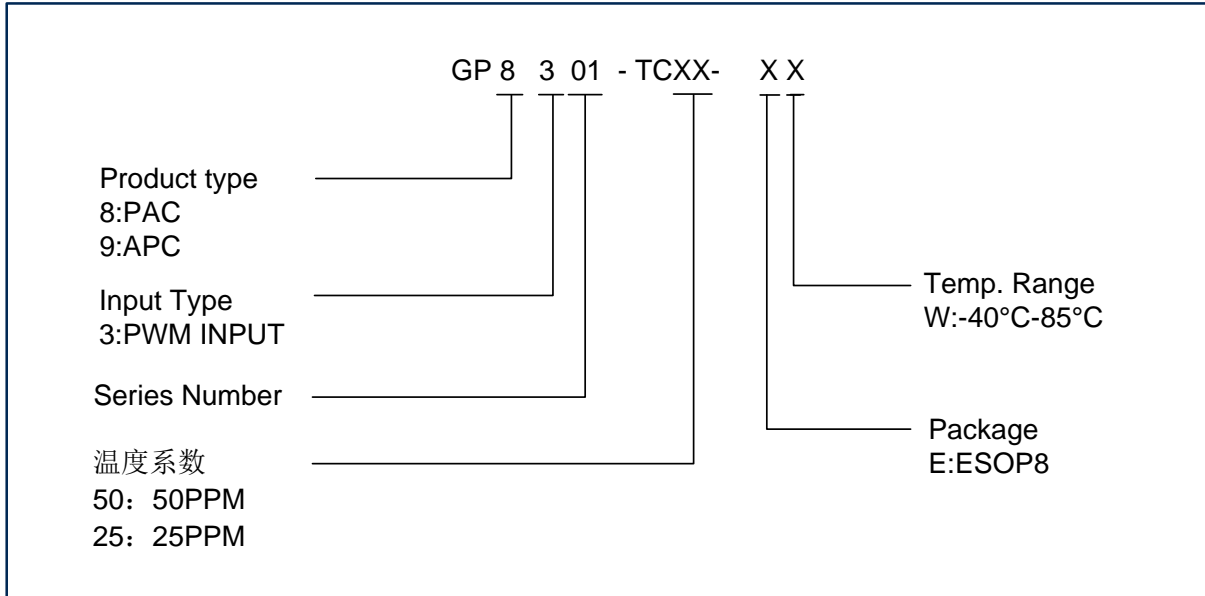
符号	描述	测试条件	最小	典型	最大	单位
VCC*1	电源电压		18	24	36	V
ICC	电源功耗	VCC @24V 空载		2.5	5	mA
IOUT	输出电流	Rset=2.5K	0		20	mA
$\Delta IOUT$	输出电压误差	与IOUT输出范围的比例		0.2		%
L	输出线性度			0.1		%
Tco*2	温度系数				50	PPM/°C
IV5V*3	V5V驱动能力	VCC=24V			10	mA
Rmax	最大负载电阻	VCC=24V			650	Ω

*1: 电源电压的选择直接影响输出电流负载能力, 一般建议使用24V供电。

*2: 本模块提供50PPM、25PPM两个版本, 通过型号选择。

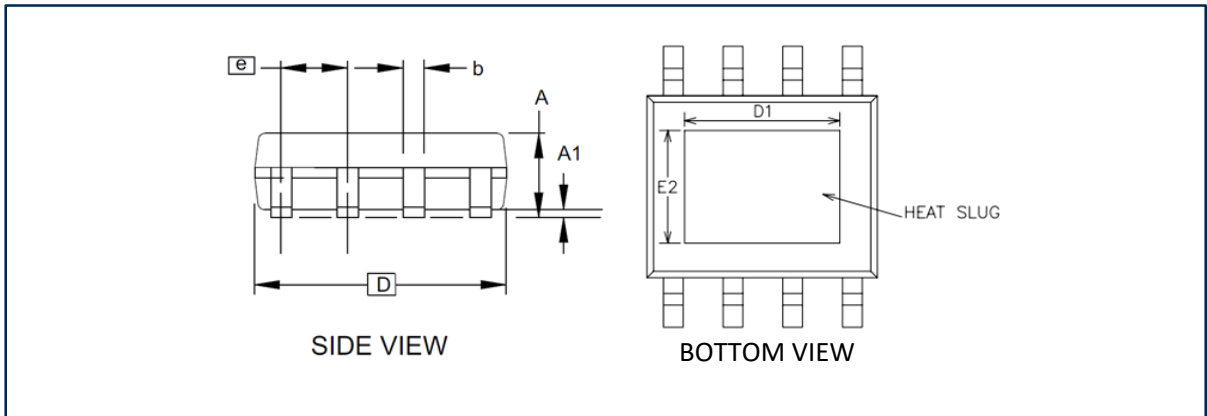
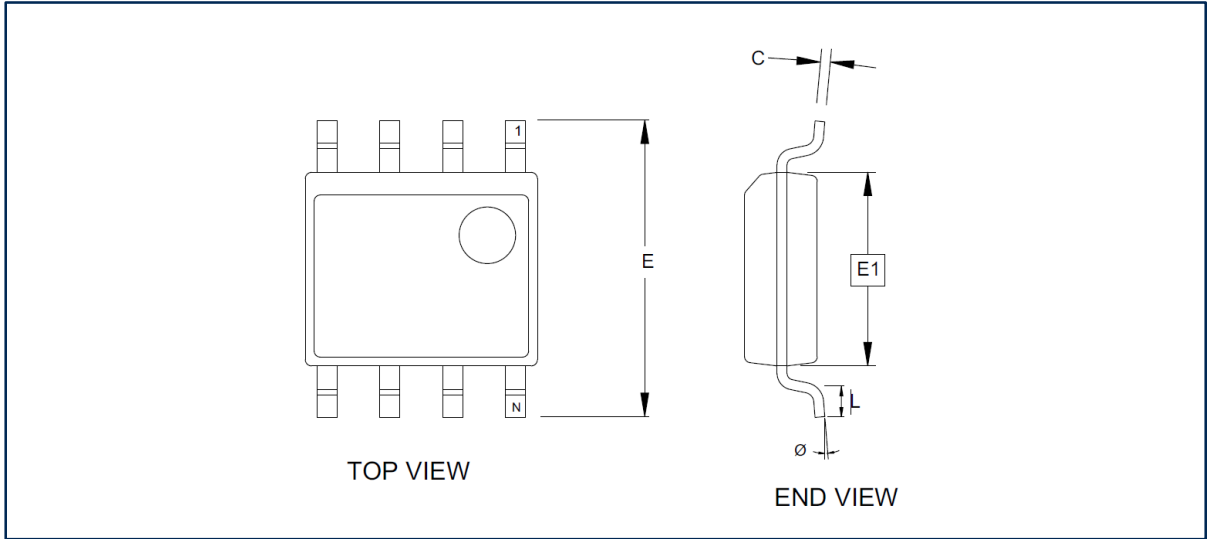
*3: V5V上外挂负载后可能会轻微影响芯片精度。

7. 订购须知



封装	工作温度	电源	温度系数	订购码
ESOP8	-40°C-85°C	18V-36V	50PPM/°C	GP8301-TC50-EW

8. 封装信息



计量单位：毫米

符号	最小值	正常值	最大值
A1	0.10	-	0.25
A	1.35	-	1.75
b	0.31	-	0.51
C	0.17	-	0.25
D	4.80	-	5.05
D1	3.1		3.5
E1	3.81	-	3.99
E2	2.20		2.60
E	5.79	-	6.20
e	1.27 BSC		

注意：

- 此图仅供一般参考。有关合适的尺寸，公差，基准等，请参阅JEDEC图纸MS-012