



# VC-01 规格书

版本 V1.0.0

版权 ©2022



## 目录

1. 产品概述.....	4
1.1. 特性.....	5
2. 主要参数.....	6
2.1. 静电要求.....	6
2.2. 电气特性.....	7
2.3. 功耗.....	7
3. 外观尺寸.....	8
4. 管脚定义.....	9
5. 原理图.....	11
6. 设计指导.....	12
6.1. 模组应用指导电路.....	12
6.2. 供电.....	12
6.3. GPIO 电平转换.....	12
7. 回流焊曲线图.....	13
8. 产品相关型号.....	14
9. 固件烧录方式说明.....	14
10. 产品包装信息.....	15
11. 联系我们.....	15
免责声明和版权公告.....	16
注意.....	16

## 1. 产品概述

VC-01 是深圳市安信可科技有限公司开发的一款低成本纯离线语音识别模组。该模组使用云知声推出的语音芯片 US516P6，在语音识别技术上不断优化和创新算法，离线识别算法与芯片架构深度融合，为客户提供超低成本的离线语音识别方案，可广泛且快速应用于智能家居，各类智能小家电，86 盒，玩具，灯具等需要语音操控的产品。

US516P6 芯片采用 32bit RISC 架构内核，并加入了专门针对信号处理和语音识别所需要的 DSP 指令集，支持浮点运算的 FPU 运算单元，以及 FFT 加速器。

VC-01 支持 150 条本地指令离线识别，支持 RTOS 轻量级系统，具有丰富的外围接口，以及简单友好的客制化工具。

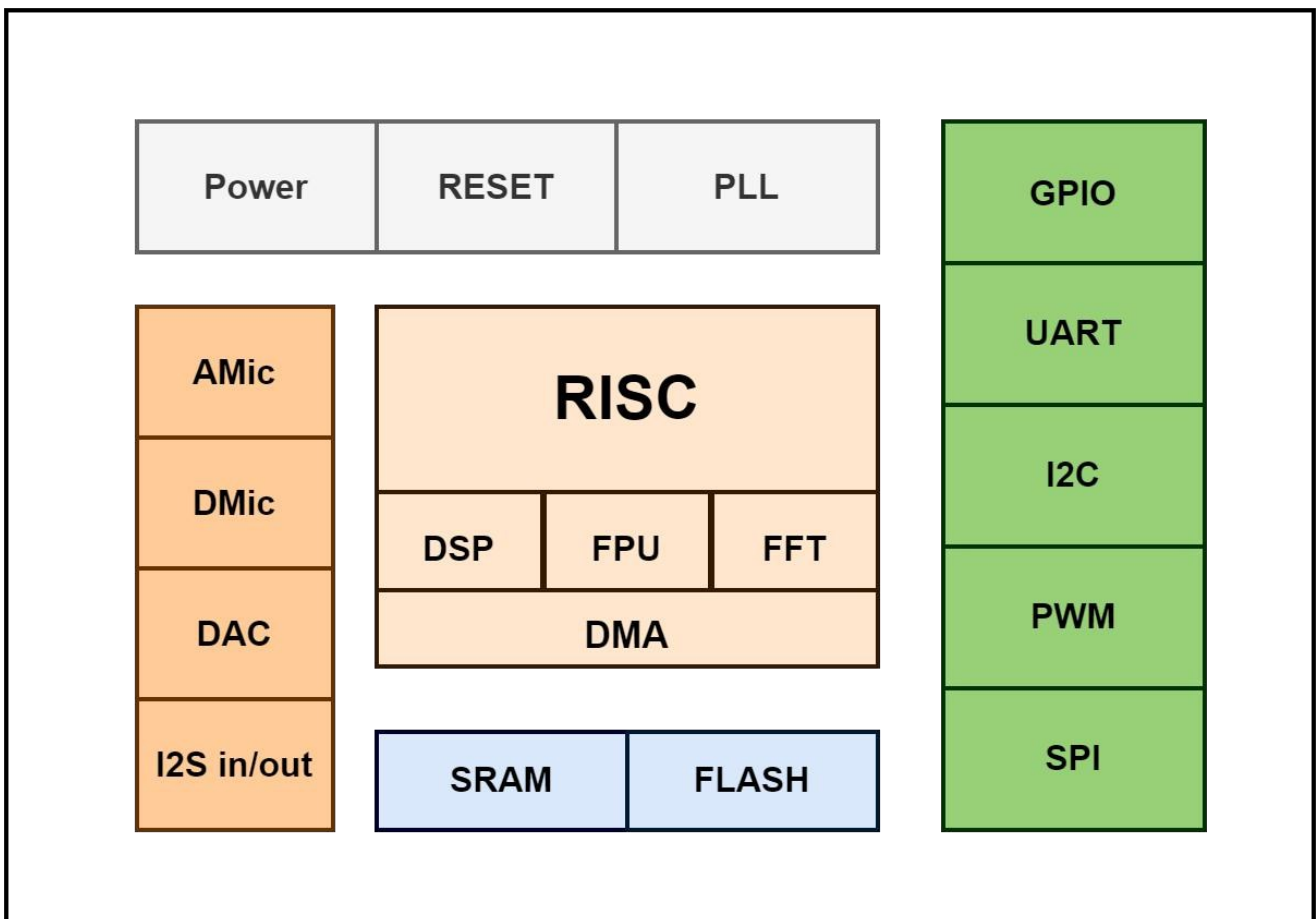


图 1 主芯片架构图

## 1.1. 特性

### ■ 内核

- ✓ 32bit RISC 内核，运行频率 240MHz
- ✓ 支持 DSP 指令集以及 FPU 浮点运算单元
- ✓ FFT 加速器：最大支持 1024 点复数 FFT/IFFT 运算，或者是 2048 点的实数 FFT/IFFT 运算
- ✓ 云知声定制化语音算法算子

### ■ 存储

- ✓ 内置 242KB 高速 SRAM
- ✓ 内置 2MB FLASH

### ■ 音频输入输出

- ✓ 支持 1 路模拟 Mic 输入， $SNR \geq 94db$
- ✓ 支持 4 路数字 Mic 输入
- ✓ 支持双声道 DAC 输出
- ✓ 支持 I2S input/output

### ■ 供电和时钟

- ✓ 支持 3.6V-5V 范围电源输入
- ✓ 内置 5V 转 3.3V，3.3V 转 1.2V LDO 为芯片供电
- ✓ RC 12MHz 时钟源和 PLL 锁相环时钟源
- ✓ 内置 POR (Power on Reset)，低电压检测和看门狗

### ■ 外设

- ✓ 所有 GPIO 均可配置为外部中断输入和唤醒源
- ✓ 1 个全双工 UART 最高速率 3Mbps。
- ✓ 支持 SPI, I2C, ADC, PWM 多种接口

### ■ SDK

- ✓ 提供完整基于 RTOS SDK
- ✓ 支持快速便捷的 UART, I2C 等控制协议开发

## 2. 主要参数

表 1 主要参数说明

模组型号	VC-01
封装	SMD-24
尺寸	25.5*24*3.2(±0.2)mm
工作温度	-40°C~85°C
存储环境	-40°C~125°C, <90%RH
供电范围	供电电压 3.6V-5V, 供电电流>500mA
支持接口	UART/I2C/PWM/SPI/GPIO
可用 IO 口数量	12 个
串口速率	默认 115200 bps
SPI Flash	2MB(内置)

### 2.1. 静电要求

VC-01 模块是静电敏感设备，在搬运时需要采取特殊预防措施。



图 2 ESD 防静电图

## 2.2. 电气特性

表 2 电气特性表

参数	条件	最小值	典型值	最大值	单位
供电电压	VCC	3.6	-	5	V
模拟模块电源	AVDD	-	3.3	-	V
内置 LDO 数字模块电源	LDO33DO	-	3.3	-	V
Core 工作电压	LDO12O	-	1.2	-	V
IO	US_SPK_MUTE	-0.047	-	3.3	V

## 2.3. 功耗

下列功耗数据是基于 5V 的电源、25°C 的环境温度测得。

- 在我司配置喇叭及咪头下测得 active 状态 VC-01 功耗。

表 3 功耗表

模式	最小值	平均值	最大值	单位
active (响应播报)，命令词“打开空调”相应播报“空调已打开”。	56.1	115.1	232	mA
待机状态	55.7	56.1	56.6	mA
休眠状态	0.6	-	0.7	mA

### 3. 外观尺寸

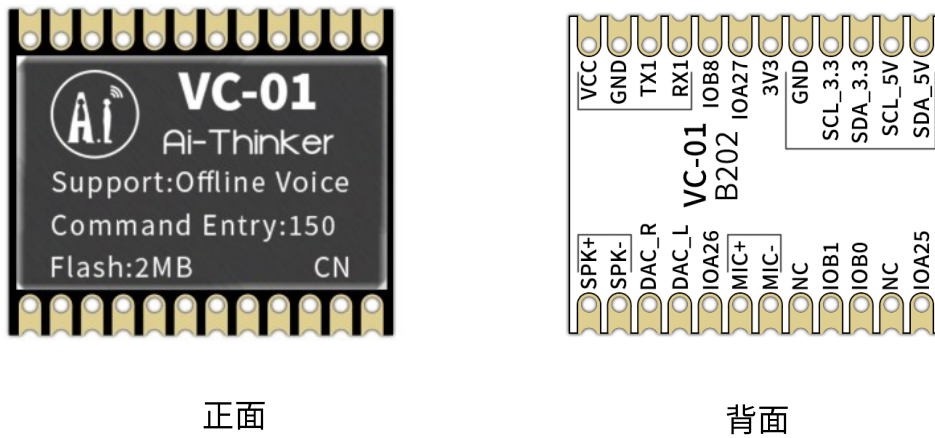


图 3 模组外观图（渲染图仅供参考，以实物为准）

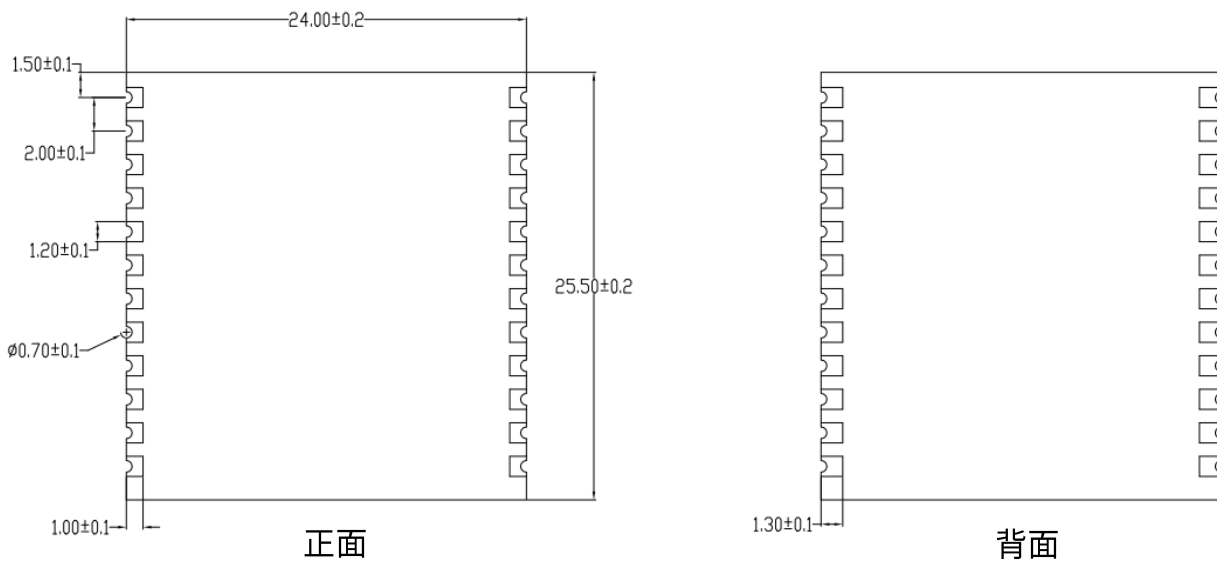
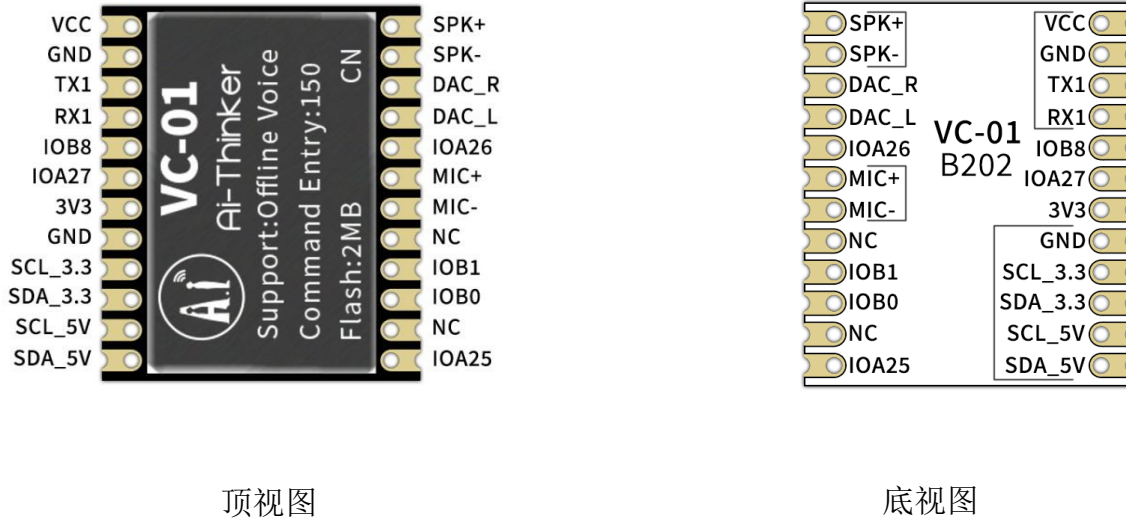


图 4 模组尺寸图



## 4. 管脚定义

VC-01 模组共接出 24 个管脚，如管脚示意图，管脚功能定义表是接口定义。



顶视图

底视图

图 5 模组管脚示意图

**表 4 管脚功能定义表**

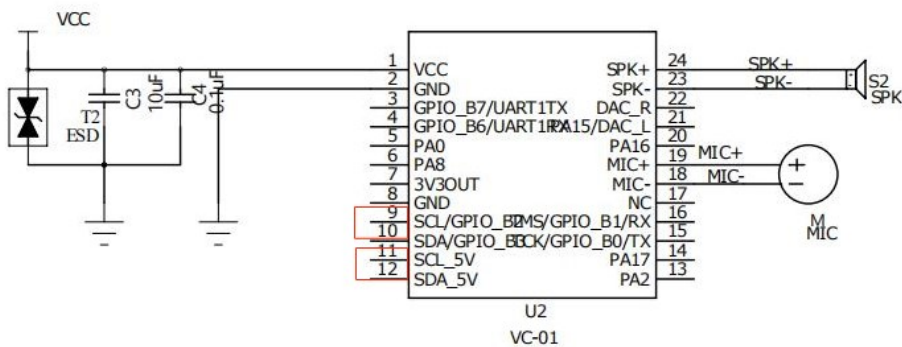
脚序	名称	功能说明
1	VCC	3.6-5V 电源输入
2	GND	GND 地
3	TX1	GPIO_B6/UART1_TXD, 3.3V 电平
4	RX1	GPIO_B7/UART1_RXD, 3.3V 电平
5	IOB8	IO/虚拟 Software UART-TX (Log 输出引脚)
6	IOA27	IO/US_SPIM_MOSI
7	3V3	数字 3.3V 电源输出
8	GND	GND 地
9	SCL_3.3	3.3V 电平 I2C 通信口, 与 5V 电平 I2C 通信口不可同时使用
10	SDA_3.3	
11	SCL_5V	5V 电平 I2C 通信口, 与 3.3V 电平 I2C 通信口不可同时使用
12	SDA_5V	
13	IOA25	IO/ADC4/SPI_MISO
14	NC	悬空
15	IOB0	IO/UART1_TXD/I2C_SCL/TIM3_PWM
16	IOB1	IO/UART1_RXD/I2C_SDA/TIM4_PWM
17	NC	悬空
18	MIC-	MIC-输入
19	MIC+	MIC+输入
20	IOA26	IO/ADC5/SPI_CLK
21	DAC_L	预留音频 L 声道输出, 暂不支持该功能
22	DAC_R	预留音频 R 声道输出, 暂不支持该功能
23	SPK-	SPK-8Ω2W
24	SPK+	SPK+8Ω2W



## 6. 设计指导

### 6.1. 模组应用指导电路

(>=500mA, 建议使用 DC-DC 或 LDO 独立供电使用)



**注意：3.3V 和 5V 两组 I2C 对接芯片内部的同一接口，为兼容设计，只能使用其中 1 组**

图 7 应用电路图

### 6.2. 供电

- 推荐 3.6-5V 电压，峰值 500mA 以上电流
- 建议使用 LDO 供电；如使用 DC-DC 建议纹波控制在 50mV 以内。
- DC-DC 供电电路建议预留动态响应电容的位置，可以在负载变化较大时，优化输出纹波。

### 6.3. GPIO 电平转换

- 模组外围引出了一些 IO 口，如需使用建议在 IO 口上串联 10-100 欧姆的电阻。这样可以抑制过冲，使两边电平更平稳。对 EMI 和 ESD 都有帮助。
- 特殊 IO 口的上下拉，需参考规格书的使用说明，此处会影响到模组的启动配置。
- 模组的 IO 口是 3.3V，如果主控与模组的 IO 口电平不匹配，需要增加电平转换电路。
- 如果 IO 口直连到外围接口，或者排针等端子，建议在 IO 口走线靠近端子处预留 ESD 器件。

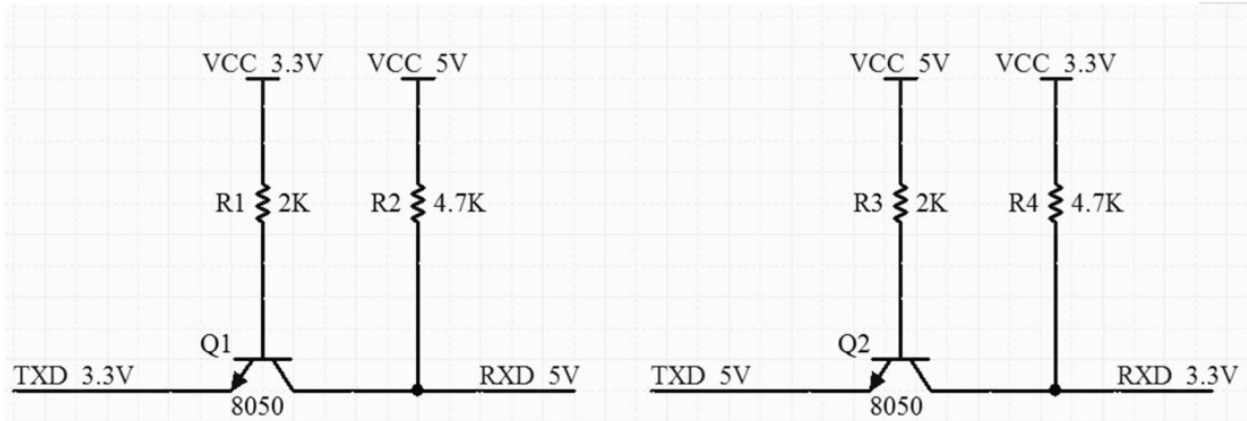


图 8 电平转换电路

## 7. 回流焊曲线图

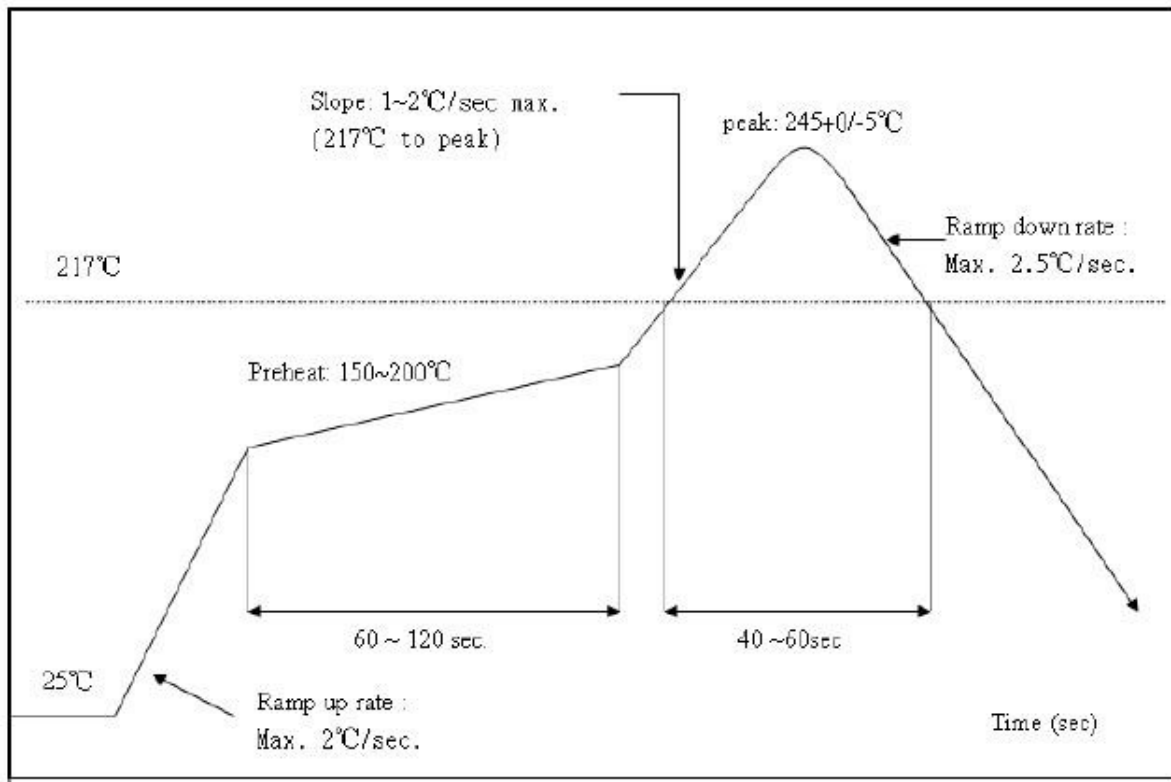


图 9 回流焊曲线图

## 8. 产品相关型号

表 6 产品相关型号表

产品型号	供电	封装	尺寸	默认通讯接口
VC-01	3.6-5V, I>500mA	SMD-24	25.5*24*3.2(±0.2)mm	UART1
VC-02	3.6-5V, I>500mA	SMD-20	18*17*3.2(±0.2)mm	UART1
VC-01-Kit	5V, I>500mA	DIP-19	42.2*35.6(±0.2)mm	UART1
VC-02-Kit	5V, I>500mA	DIP-19	42.2*35.6(±0.2)mm	UART1
产品相关信息： <a href="https://docs.ai-thinker.com">https://docs.ai-thinker.com</a>				

## 9. 固件烧录方式说明

VC-01 一共有两种固件升级方式，JTAG 调试器烧录及串口烧录。

- JTAG 调试器烧录方式使用 VC 系列专用 JTAG 调试器烧录, 不支持 Jlink 系列调试器, 所使用的固件文件名为: **uni\_app\_release.bin**
- 串口烧录即 USB 烧录方式(模组需要外接 TTL 转 USB 模块接入 TX1 和 RX1), 所使用的固件文件名必须为:**uni\_app\_release\_update.bin**(不能使用“uni\_app\_release.bin”的重命名), 务必使用“build.sh update”指令来编译生成。

## 10. 产品包装信息

VC-01 模组采用编带包装，450pcs/盘。如下图所示：



图 10 包装编带图

## 11.联系我们

[安信可官网](#)

[官方论坛](#)

[开发 DOCS](#)

[安信可领英](#)

[天猫旗舰店](#)

[淘宝店铺](#)

[阿里国际站](#)

技术支持邮箱：[support@aithinker.com](mailto:support@aithinker.com)

国内商务合作：[sales@aithinker.com](mailto:sales@aithinker.com)

海外商务合作：[overseas@aithinker.com](mailto:overseas@aithinker.com)

公司地址：深圳市宝安区西乡固戍华丰智慧创新港 C 栋 403、408-410

联系电话：0755-29162996



问问安信可



安信可公众号

## 免责声明和版权公告

本文中的信息，包括供参考的 URL 地址，如有变更，恕不另行通知。

文档“按现状”提供，不负任何担保责任，包括对适销性、适用于特定用途或非侵权性的任何担保，和任何提案、规格或样品在他处提到的任何担保。本文档不负任何责任，包括使用本文档信息产生的侵犯任何专利权行为的责任。本文档在此未以禁止反言或其他方式授予任何知识产权使用许可，不管是明示许可还是暗示许可。

文中所得测试数据均为安信可实验室测试所得，实际结果可能略有差异。

文中提到的所有商标名称、商标和注册商标均属其各自所有者的财产，特此声明。

最终解释权归深圳市安信可科技有限公司所有。

## 注意

由于产品版本升级或其他原因，本手册内容有可能变更。

深圳市安信可科技有限公司保留在没有任何通知或者提示的情况下对本手册的内容进行修改的权利。

本手册仅作为使用指导，深圳市安信可科技有限公司尽全力在本手册中提供准确的信息，但是深圳市安信可科技有限公司并不确保手册内容完全没有错误，本手册中的所有陈述、信息和建议也不构成任何明示或暗示的担保。