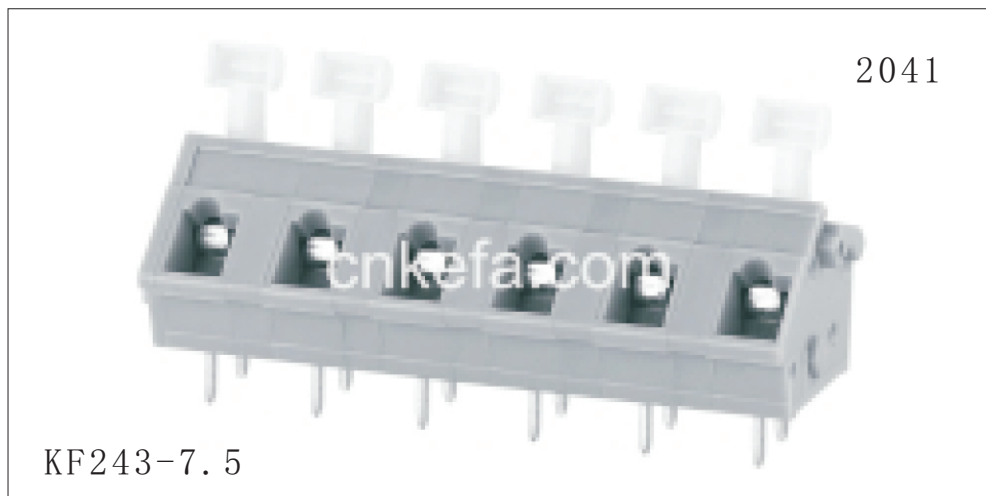




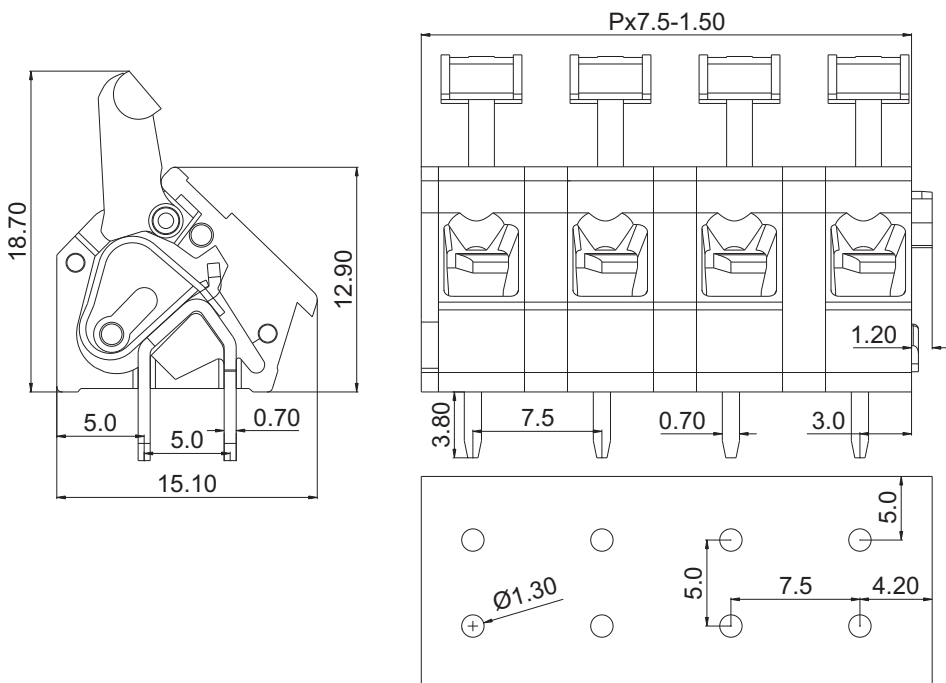
慈溪市科发电子有限公司

CIXI KEFA ELECTRONICS CO., LTD.

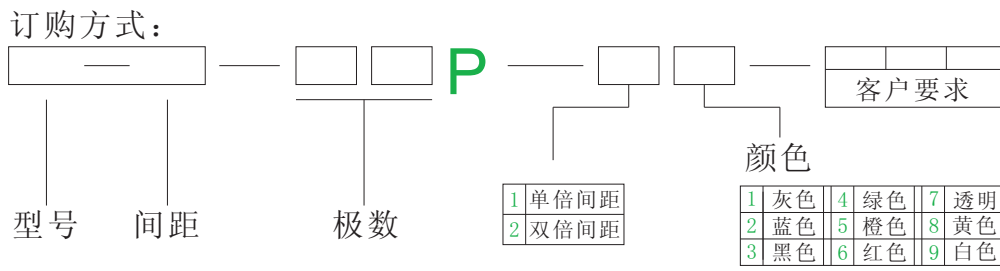
产品规格书



KF243-7.5



认证		
电气性能		
参考标准	UL	IEC
额定电压	300V	750V
额定电流	15A	17A
使用线径	28-12 AWG	2.5mm ²
耐电压	AC2000V/1Min	
机械性能		
温度范围	-40℃—+105℃	
剥线长度	5.0-6.0mm	
尺寸		
间距	7.5mm	
极数	1P-x xP	
材质及电镀		
塑体	PA66 UL94V-0	
焊针	磷铜 镀锡	
弹片	不锈钢	



mm (INCH)

慈溪市科发电子有限公司
CIXI KEFA ELECTRONICS CO., LTD.

THIROANGIF PROJECTION

NAME KF243-7.5