



莫之比智能
Microbrain Intelligent

UAV-R21 (CAN) 型
无人机单目标避障雷达应用手册

2019. 08. 23

长沙莫之比智能科技有限公司

Microbrain Intelligent Technology Co., Ltd.

免责声明

欢迎您选购本产品。莫之比科技公司官网 <http://microbrain.com.cn> 。

任何用户在使用本产品前，请仔细阅读本声明。一旦使用，即被视为对本声明内容的认可和接受。请严格遵守手册安装与使用该产品。如有不正当的使用，而造成的损害或损伤，莫之比科技不承担相应的损失及赔偿责任。本产品为莫之比科技版权所有。未经许可，不得以任何形式复制翻印。使用产品及手册不会追究专利责任。

历史版本

日期	版本	版本描述
2019.08.23	1.0	UAV-R21 应用手册第一版本

目录

1、UAV-R21 简介	1
2、产品特征.....	2
3、产品参数.....	3
4、产品实物图.....	4
5、安装方法.....	4
6、快速使用步骤.....	5
7、产品使用注意事项.....	7
8、常见问题（FAQ）	7

1、UAV-R21 简介

UAV-R21 型避障雷达是莫之比智能自主研发生产的一款轻巧的毫米波避障雷达传感器，测量精度高、体型小巧、灵敏度高、重量轻、易于集成、性能稳定。该产品通过向前方发射扇形的 77GHz 电磁波并处理回波信号，判断前方是否有障碍物，反馈障碍物与雷达的相对距离、速度、方位角等信息，引导无人机等雷达载体避开障碍物，确保其安全工作。

莫之比智能 UAV-R21 型中距雷达具有以下特性：

- 收发天线采用 2 发 4 收 MIMO 阵列，方位视场范围 34 度，角度分辨和测角精度高；
- 工作频率为 77GHz~81GHz，具有动目标敏感、距离测量精度高的优点；
- 有效探测距离 20m；
- 支持 CAN 协议输出，默认波特率 1Mbps；
- 信号处理和控制单元采用单片 DSP +ARM 双核心架构，在内部高速数字信号处理器上运行雷达数据处理、目标检测和目标跟踪等算法。

2、产品特征

- 种类：避障型雷达
- 型号：UAV-R21
- 外形尺寸：74×66×19.3mm
- 产品重量：产品重量：约 109.5g（包括连接线）
- 防水等级：IP67

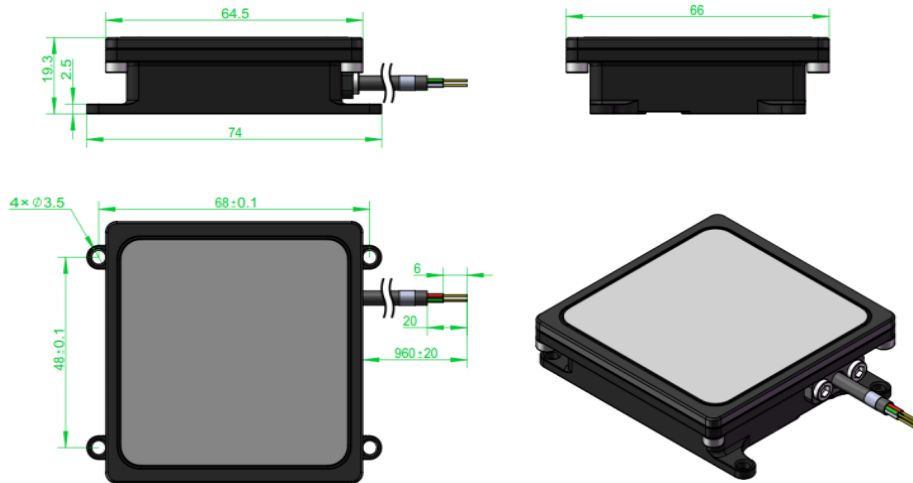


图 1 UAV-R21 轮廓图

3、产品参数

特性	参数	技术指标
天线性能	水平束波宽度	$\pm 17^\circ$
	垂直波束宽度	$\pm 3^\circ$
	最大 EIRP (dBm)	30
雷达性能	测距范围 (m)	1.5~20
	测距精度 (m)	优于 0.1
	距离分辨率 (m)	0.18
雷达属性	发射频率 (GHz)	77~81
	刷新率 (Hz)	20
	调频带宽 (GHz)	0.8
系统属性	工作电压 (V)	8-24
	工作温度	$-40^\circ\text{C}\sim 65^\circ\text{C}$
	功耗 (W)	2
	防水等级	IP67
	数据接口	CAN
	PCB 尺寸 (长、宽、高) (mm)	50*50*7.8

4、产品实物图



图 2 UAV-R21 实物图

5、安装方法

UAV-R21 型雷达安装步骤:

- 安装位置: 雷达水平波束 $\pm 17^\circ$ 、垂直波束 $\pm 3^\circ$ 波束范围内不能有任何遮挡物;
- 安装方向: 雷达收发天线位于雷达背面箭头处, 安装时雷达后面箭头方向朝上, 雷达正面朝无人机飞行方向;
- 安装角度: 雷达安装时天线面(雷达正面)指向无人机正前方, 根据无人机飞行姿态向下的最大倾角, 雷达向上倾斜安装, 最佳安装倾角与飞机飞行过程中的最大倾角与离地高度有关, 一般安装倾角为 $8^\circ\sim 12^\circ$;

假设飞行过程中无人机的倾角为 θ , 无人机的工作高度为 H ; 最大预警距离为 R_{\max} ; 则有如下表达式:

$$\frac{H}{\sin(\theta+3)} > R_{\max}$$

推导后可得:

$$\theta < \arcsin\left(\frac{H}{R_{\max}}\right) - 3$$

令 $\theta_0 = \arcsin\left(\frac{H}{R_{\max}}\right) - 3$ ， θ_0 即雷达水平安装时能够接受的无人机最大倾角，

若无人机的倾角比 θ_0 大，则需要修正，即将雷达向上倾斜安装，安装角度为

θ_{comp} ，即使之满足 $\theta - \theta_{\text{comp}} < \theta_0$ 。即安装角度：

$$\theta_{\text{comp}} > \theta - \theta_0$$

需要指出的是，平台的稳定性越好，雷达波束在俯仰向的波动越小，安装角度 θ_{comp} 越小，雷达对前方障碍物的探测也越稳定。

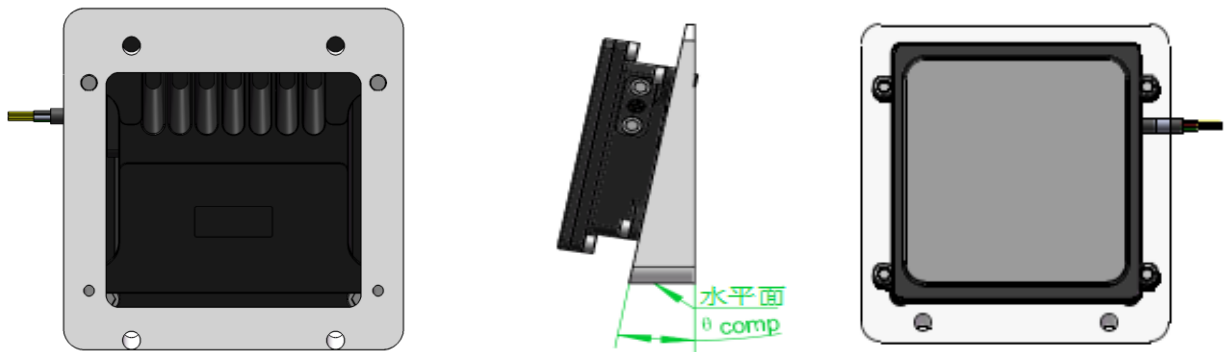


图 3 雷达安装示意图

6、快速使用步骤

● 引脚定义

UAV-R21 传感器的接口引脚定义，如表 1：

引脚	线束标识	线束颜色	线束定义
1	VCC	红色	电源正极
2	GND	黑色	电源负极
3	TX_CAN_H	绿色	CAN_H
4	RX_CAN_L	白色	CAN_L

表 1: UAV-R21 引脚接口定义

● 数据解析

UAV-R21 传感器直接输出最近障碍物的 Y 坐标，如下图所示，障碍物 1 不在雷达波束范围内，雷达探测不到，障碍物 2、3、4 中，障碍物 2 离雷达的距离 Y2 最近，雷达最终输出的值为 Y2。

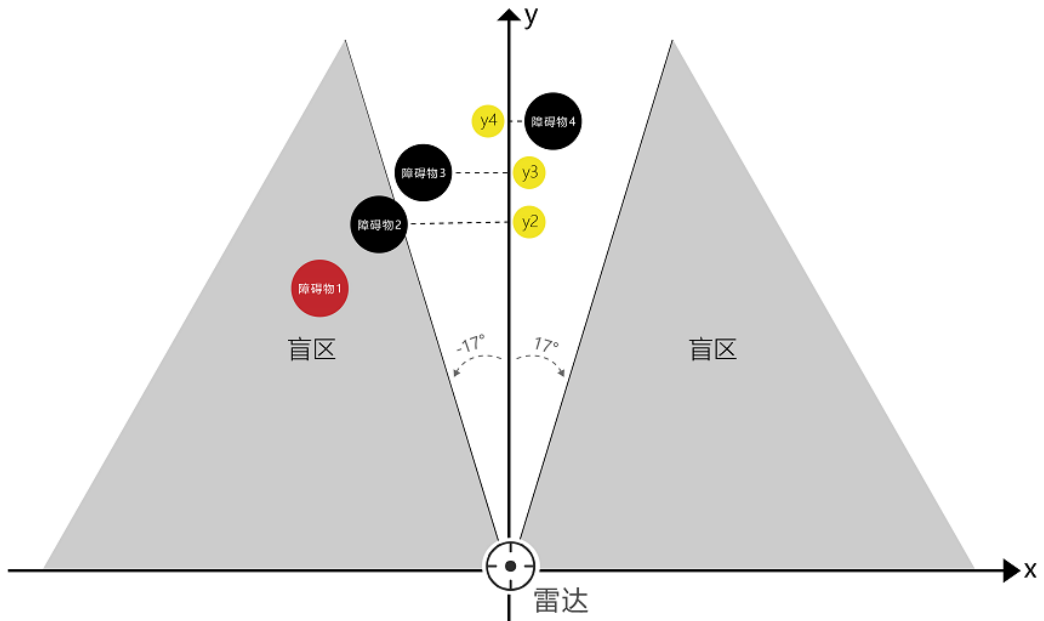


图 4

CAN 通信波特率默认 1Mbps(如需要以其它波特率输出,客户需提前告知),消息 ID 采用 29bit 扩展帧,前向雷达 ID:0x00005301,后向雷达 ID:0x00005302,数据长度 2 字节 16bit, DATA[0]、DATA[1]为 Y 方向距离。UAV-R21 消息定义如下表所示。

帧格式	雷达 ID	数据长度 (bit)	数据格式	说明

扩展帧 波特 率： 1Mbps	0x00005301 (前雷达 ID) 0x00005302 (后雷达 ID)	16	Data[0]: Y 高 8 位 Data[1]: Y 低 8 位 前方 Y 轴方向的距离 (负数无效, 高字节在前, 单位: 厘米)
--------------------------	--	----	--

表 2: UAV-R21 雷达帧消息定义

7、产品使用注意事项

- 雷达在运输、存储、工作和拿取的过程中需要充分做好静电防护工作，如出现雷达探测覆盖范围内无目标物体时，雷达持续输出无规律目标或者当电源电压及源电流等 DC 参数值处于正常范围时，无法得到输出信号的情况，雷达可能已经损坏。
- 安装时请保持雷达罩面干净，清理罩面需要用柔软的湿布擦拭，然后自然风干；
- 安装时请注意雷达形状，确保安装的雷达未变形，切勿挤压，磕碰，摔打；
- 安装时确保雷达为出厂件，切勿自行进行拆装；

8、常见问题 (FAQ)

1) 雷达探测范围为多少？为什么最小探测距离为 1.5m？

无人机避障探测范围为 1.5-20m，考虑机翼的长度问题，需要在无人机离障碍物距离>1.5m 时停下，故最小探测距离为 1.5m。

2) 最佳安装角度不会算，有没有安装的参考角度？

根据上述安装角度建议及我司的测试效果，建议一般飞控向上倾斜 12° 安装。

3) 雷达没有探测到障碍物时有没有数据输出？

雷达实时输出数据，当雷达没探测到障碍物或障碍物距离大于 20m 时，输出数据为 0，当雷达探测到障碍物时，输出为障碍物的实际距离。

若在安装过程中遇到无法解决的问题，请联系长沙莫之比智能科技有限公司客服人员，我们将竭诚为您服务！



长沙莫之比智能科技有限公司

网址：<http://microbrain.com.cn>

电话：0731-89909918

地址：湖南长沙高新开发区尖山路39号
中电软件园总部大楼8楼