

## IBF16 系列 热电阻 Ni1000,NTC,Pt100,热电偶等

### 非线性信号隔离变送器

#### 主要特性:

- >>输入: Ni1000, NTC 10K, NTC 20K, Pt100, Pt1000, Pt10, Cu50, Cu100, 热电偶 J/ K/ T/ E/ R/ S/ B 型等等 (测量的温度范围均可定制) (也可定制非线性的电压电流信号)
- >>输出信号: 4~20mA, 0~5V, 0-10V 等标准信号 也可以选择 12V 的 PWM 信号输出
- >>辅助电源: 5V、9V、12V、15V 或 24V 直流单电源供电
- >>工业级温度范围: - 45 ~ + 85 °C
- >>精度等级: 0.1 级(FSR%, 相对于温度)
- >>内含线性算法处理和长线补偿功能
- >>隔离耐压: 2500VDC(1mA,60S), 输入/输出/电源 三隔离
- >>安装方式: DIN35 导轨安装
- >>外形尺寸: 79x69.5x25mm



图 1 产品外观图

#### 概述:

贝福科技研发的热电阻温度变送器产品主要用于 Ni1000, NTC 10K, NTC 20K, Pt100, Pt1000, Pt10, Cu50, Cu100, 热电偶 J/ K/ T/ E/ R/ S/ B 型等传感器信号的隔离与变送 (传感器需用户自己配), 在工业上主要用于测量各种温度信号。该变送器内有线性化和长线补偿功能, 数据通过单片机算法处理, 保证了输出信号和温度的精确对应, 测量热电偶时, 内置温度器, 可以用于冷端补偿。出厂时按照国标分度表校正, 完全达到 0.1 级精度要求。也可以根据用户提供的分度表进行特殊定制, 满足客户的测量需求。输入、输出和辅助电源之间是完全隔离 (三隔离), 可以承受 2500VDC 的隔离耐压。

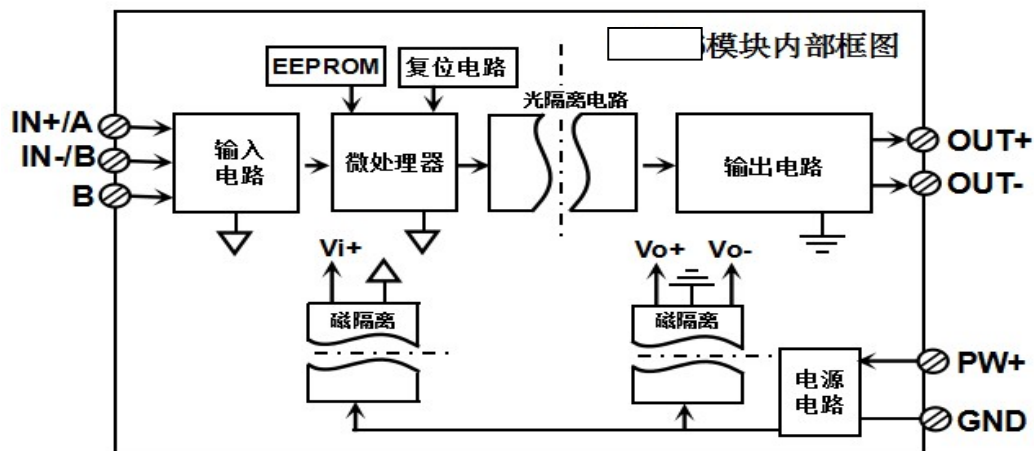


图 2 产品原理框图



产品采用 DIN35 国际标准导轨安装方式，体积小、精度高，性能稳定、性价比高，可以广泛应用在石油、化工、电力、仪器仪表和工业控制等行业。

IBF16 系列温度信号隔离放大器使用非常方便，仅需接好线，即可实现温度信号的隔离变送。具体选型可以参考产品选型表格，也可以咨询贝福科技的客服人员。

**产品选型:**

输入类型:		温度范围: T		供电电源: P		输出型号:	
	代码	T	代码	P	代码	电流: A	代码
PT100	Z1	-20~-100℃	T1	24VDC	P1	0-20mA	A3
PT10	Z2	0~-100℃	T2	12VDC	P2	4-20mA	A4
Cu100	Z3	0~-150℃	T3	5VDC	P3	用户自定义	Au
Cu50	Z4	0~-200℃	T4	15VDC	P4		
Pt1000	Z5	0~-400℃	T5	用户自定义	Pu	0-5V	V1
Ni1000	Ni	用户自定义	Tu			0-10V	V2
NTC 10K	NTC10					1-5V	V6
NTC 20K	NTC20					用户自定义	Vu
用户自定义			Ru				
热电偶 J 型 (0℃~760℃)			J				
热电偶 K 型 (0℃~1000℃)			K			50Hz, 12V PWM	PWM1
热电偶 T 型 (-100℃~400℃)			T			100Hz, 12V PWM	PWM2
热电偶 E 型 (0℃~1000℃)			E			1KHz, 12V PWM	PWM3
热电偶 R 型 (500℃~1750℃)			R			10KHz, 12V PWM	PWM4
热电偶 S 型 (500℃~1750℃)			S			100KHz, 12V PWM	PWM5
热电偶 B 型 (500℃~1800℃)			B			用户自定义	PWMz
0-20mA			A3				
4-20mA			A4				
用户自定义			Au				
0-5V			V1				
0-10V			V2				
用户自定义			Vu				

注：热电阻产品可以选择温度范围，或者自定义温度范围。热电偶产品只能是选型里固定的温度范围。

**选型举例 1:**



输入: Ni1000 温度范围: -20~100℃ 供电电压: 24V 输出: 4-20mA

型号: IBF16-Ni-T1-P1-A4

选型举例 2:

输入: Pt1000 温度范围: 0~200℃ 供电电压: 12V 输出: 0-10V

型号: IBF16-Z5-T4-P2-V2

### 通用参数:

精 度 ----- 0.1% (相对于温度)

输 入 ----- Ni1000, NTC 10K, NTC 20K, 默认两线输入

Pt100, Pt1000, Pt10, Cu50, Cu100, 默认三线输入

热电偶 J/ K/ T/ E/ R/ S/ B 型 两线输入

订购时需选择一个温度范围来和输出相对应。

输 出 ----- 标准的电压或电流信号。也可由用户自定义。也可以选择 12V 的 PWM 信号输出。

响应时间 -----  $\leq 100\text{ms}$

辅助电源 ----- DC5V、9V、12V、15V、24V

功 率 -----  $< 1\text{W}$

温度漂移 -----  $50\text{ppm}/^\circ\text{C}$  (典型值)

负载能力 ----- 电压输出:  $\geq 2\text{k}\Omega$

电流输出:  $\leq 450\Omega$

隔 离 ----- 信号输入/输出/输出/辅助电源 三隔离

隔离电压 ----- 2500VDC, 1 分钟, 漏电流 1mA

耐冲击电压 ----- 3KV, 1.2/50us(峰值)

工作温度 -----  $-40 \sim +85^\circ\text{C}$

存储温度 -----  $-40 \sim +85^\circ\text{C}$

工作湿度 ----- 10 ~ 90% (无凝露)

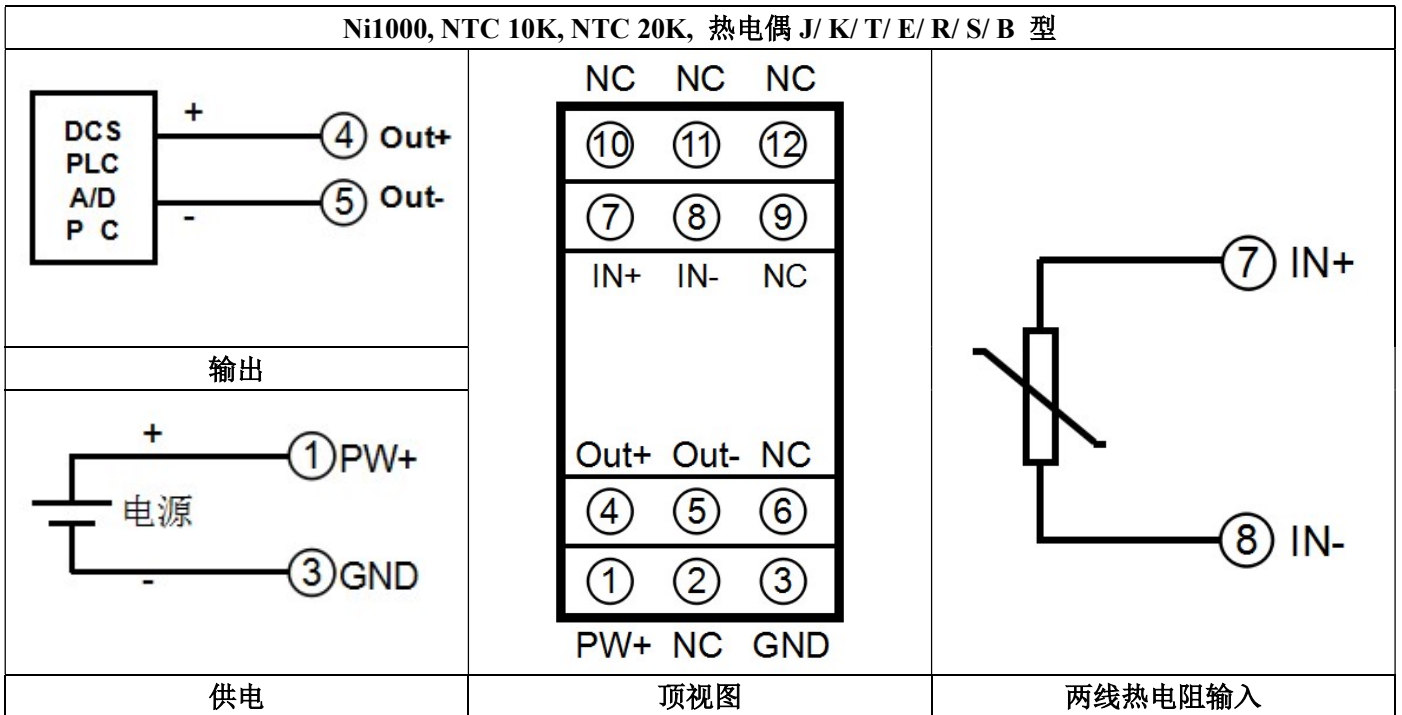
存储湿度 ----- 10 ~ 95% (无凝露)



引脚定义：(Ni1000, NTC 10K, NTC 20K, 热电偶 J/ K/ T/ E/ R/ S/ B 型)

Pin	引脚功能		Pin	引脚功能	
1	Vcc	辅助电源正端	7	IN+	输入正端
2	NC	空脚	8	IN-	输入负端
3	GND	辅助电源负端	9	NC	空脚
4	Out+	输出信号正端	10	NC	空脚
5	Out-	输出信号负端	11	NC	空脚
6	NC	空脚	12	NC	空脚

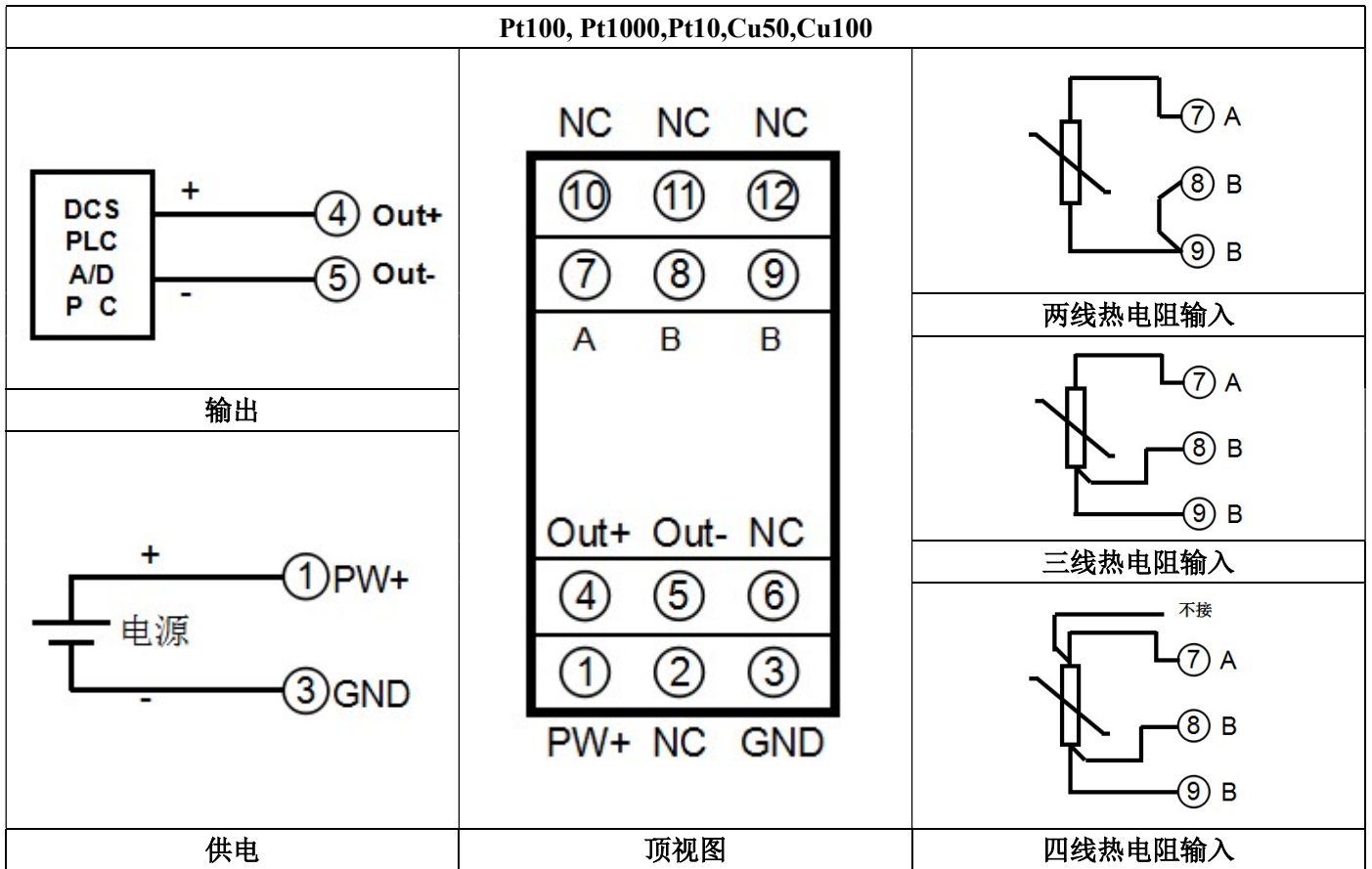
产品接线图：



## 引脚定义：(Pt100, Pt1000, Pt10, Cu50, Cu100)

Pin	引脚功能		Pin	引脚功能	
1	Vcc	辅助电源正端	7	A	热电阻输入 A 端
2	NC	空脚	8	B	热电阻输入 B 端
3	GND	辅助电源负端	9	B	热电阻输入 B 端
4	Out+	输出信号正端	10	NC	空脚
5	Out-	输出信号负端	11	NC	空脚
6	NC	空脚	12	NC	空脚

## 产品接线图：

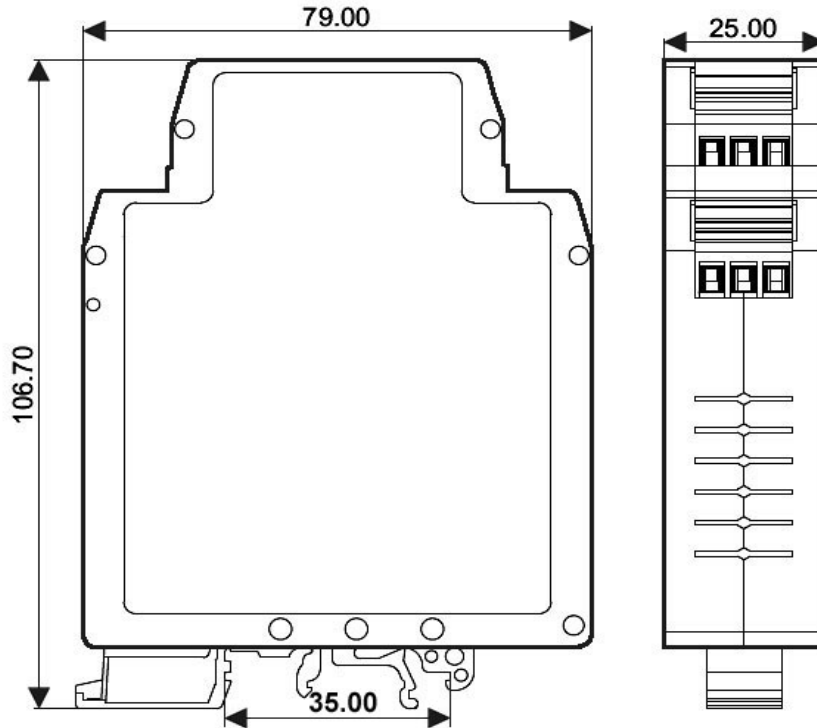


## 注：

- 1、两线，三线或四线热电阻输入时，分别参看接线图。
- 2、三线热电阻断线检测：
  - a. 输出最大值：与 7 或 9 脚相连的导线断线；
  - b. 输出最小值：与 8 脚相连的导线断线。



外形尺寸: (单位: mm)



可以安装在标准 DIN35 导轨上

### 保修:

本产品自售出之日起两年内,凡用户遵守贮存、运输及使用要求,而产品质量低于技术指标的,可以返厂免费维修。因违反操作规定和要求而造成损坏的,需交纳器件费用和维修费。

### 版权:

版权 © 2019 深圳市贝福科技有限公司。

如未经许可,不得复制、分发、翻译或传输本说明书的任何部分。本说明书如有修改和更新,恕不另行通知。

### 商标:

本说明书提及的其他商标和版权归各自的所有人所有。

版本号: V1.0

日期: 2019 年 11 月