

1-1564526-1 ✓ 有效

AMP | Heavy Duty Sealed Connector Series

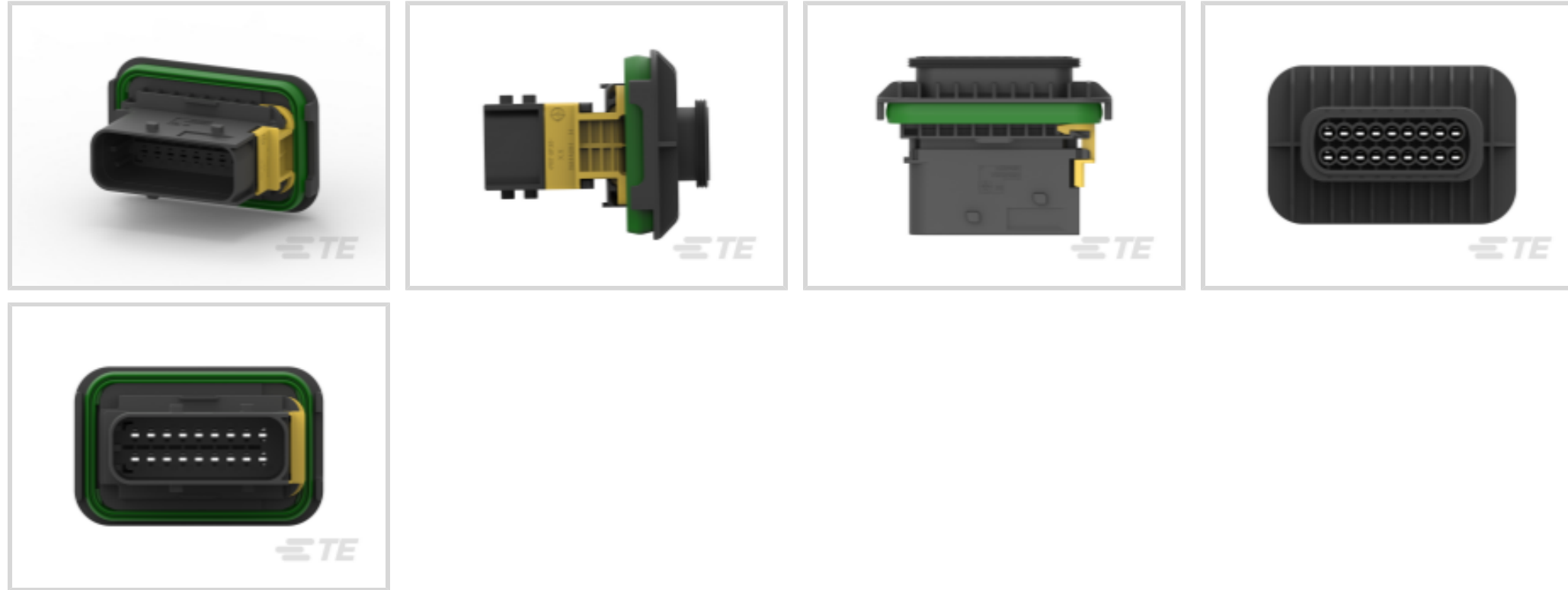
TE 内部编号 1-1564526-1

Housing for Male Terminals, Wire-to-Wire, 18 Position, .157 in [4 mm] Centerline, Sealable, Black, Signal, Heavy Duty Sealed Connector Series

[在 TE 官网查看>](#)



连接器 > 汽车连接器 > 连接器护套 > 重载密封系列连接器塑壳



连接器和壳体类型: 公端子护套

对接公端宽度: 1.6 mm [.063 in]

连接器系统: 线到线

位数: 18

中心线 (间距) : 4 mm [.157 in]

[所有 重载密封系列连接器塑壳 \(190\)](#)

## 产品特性

### 产品类型特性

连接器和壳体形状	矩形
连接器和壳体类型	公端子护套
连接器系统	线到线
可密封	是
混合型连接器	否
主要锁定特性	端子上

### 结构特性

位数	18
行数	2

### 电气特征

工作电压	60 VDC
标称电压架构	12 V, 24 V, 42 V, 60 V



### 主体特性

出线角度	其他
主体材料	PBT GF
主要产品颜色	黑色
连接器代码	01

### 接触件特性

端子大小	1.5K
端子类型	公端
对接公端宽度	1.6 mm[.063 in]
端子额定电流 (最大值)	20 A

### 机械附件

安装特性	不带
端子位置保证	是
应力消除	不带
接合对准类型	键控
接合对准	带有
连接器安装类型	面板安装

### 壳体特性

中心线 (间距)	4 mm[.157 in]
----------	---------------

### 尺寸

产品宽度	39.8 mm[1.567 in]
产品长度	62.5 mm[2.461 in]
产品高度	47.1 mm[1.854 in]
行间距	6.8 mm, 7.25 mm, 7.7 mm, 7.9 mm, 9.5 mm[.268 in][.285 in][.303 in][.311 in][.374 in]

### 使用环境

工作温度 (最大值)	70 °C, 80 °C, 85 °C, 90 °C, 100 °C, 105 °C, 110 °C, 120 °C, 125 °C, 130 °C, 140 °C[158 °F][167 °F][176 °F][185 °F][194 °F][212 °F][221 °F][230 °F][248 °F][257 °F][266 °F][284 °F]
工作温度范围	-40 – 140 °C[-40 – 284 °F]

### 操作/应用

电路应用	Signal
------	--------

### 行业标准

保护等级	IP67
UL 阻燃性等级	UL 94V-0

### 包装特性

封装数量	72
封装方法	Carton

### 其他

可维修	是
能够保证连接器位置	否

### 产品合规性

如需合规文档，请访问 [TE 官网产品页面](#)。>

欧盟RoHS指令2011/65/EU	符合
欧盟ELV指令2000/53/EC	符合
中国电器电子产品有害物质限制使用管理办法（China RoHS 2，工业和信息化部携七部委2016年第32号令	没有超出阈值的受限材料
欧盟REACH法规(EC) No. 1907/2006	欧洲化学品管理局最新发布的SvHCs候选清单: 2022年1月（223） SvHCs候选清单的声明更新至: 2022年1月（223） 不含REACH SVHC
卤素含量	非低卤素 - 包含 Br 或 Cl > 900 ppm。
焊接工艺能力	不适合采用焊接工艺

#### 产品合规免责声明

此信息基于对供应商的合理调查以及TE对供应商提供的信息的现有认知。此信息可能发生变化。经TE确认符合欧盟RoHS的产品编号，产品均质材料中铅、六价铬、汞、PBB、PBDE、DEHP、BBP、DBP和DIBP的最大浓度不超过0.1%，镉的最大浓度不超过0.01%或符合指令2011/65/EU(RoHS2)及其修订指令规定的豁免。根据2011/65/EU指令要求电子电气产品需要进行CE标识。元器件产品通常无需进行CE标识。经TE确认符合欧盟ELV指令的产品编号，产品均质材料中，铅、六价铬和汞的最大浓度不超过0.1%，镉的最大浓度不超过0.01%（按重量计算），或符合指令2000/53/EC(ELV)附录中规定的豁免。关于欧盟REACH法规，TE目前提供的此产品编号的物品中高度关注物质（SVHC）的信息是基于欧洲化学品管理局（ECHA）最新发布的“物品中物质的要求指南”，链接如下：<https://echa.europa.eu/guidance-documents/guidance-on-reach>

### 配套部件



TE 产品编号 CAT-H3399-SL34  
重载密封系列连接器固定夹



TE 产品编号 1-1563759-1  
18POS,AMP MCP1.5K,REC HSG,ASSY



TE 产品编号 CAT-H3399-B128  
重型密封系列连接器尾盖



TE 产品编号 2112297-1  
PROTECTION CAP,GROUP E,ASSY



TE 产品编号 CAT-T4827-T273  
定时器, 母端和公端



TE 产品编号 964972-1  
EINZELLEITERDICHTNG



TE 产品编号 1564411-8  
SLIDE,TAB HSG GROUP E



TE 产品编号 2-964269-2  
TAB A 1.6x0.6 CONTACT CF SWS Ag

## 该系列中的其他产品 | Heavy Duty Sealed Connector Series



其他汽车连接器附件(22)



数据连接器外壳(18)



数据连接器接头(2)



汽车密封件和盲堵(5)



汽车连接器护套(197)



汽车连接器盖帽(25)

## 客户还购买了



TE 产品编号 1564411-5  
SLIDE,TAB HSG GROUP E



TE 产品编号 1-1703639-1  
12POS,AMP MCP1.5K,REC HSG,ASSY



TE 产品编号 2112297-1  
PROTECTION CAP,GROUP E,ASSY



TE 产品编号 953697-4  
3POS MQS REC




TE 产品编号3-2325013-1  
HVP800 3P HEADER ASSY,V0

TE 产品编号1-2355198-1  
HVP800 2P HEADER ASSY

TE 产品编号2329392-1  
JAC DCT2 S7 THROUGHWALL WIRING

TE 产品编号2329589-1  
JAC S4 ELECTRON MAGNETIC VALVE CABLE

TE 产品编号2355198-1  
HVP800 2P HEADER ASSY



TE 产品编号E073373001  
55E0111-1.50-4(B01)

## 文档

### CAD 文件

#### 下载查看

[ENG\\_CVM\\_CVM\\_1-1564526-1\\_H.2d\\_dxf.zip](#)

英文版本

#### 3D PDF

3D

#### 下载查看

[ENG\\_CVM\\_CVM\\_1-1564526-1\\_H.3d\\_igs.zip](#)

英文版本

#### 下载查看

[ENG\\_CVM\\_CVM\\_1-1564526-1\\_H.3d\\_stp.zip](#)

英文版本

下载CAD文件代表我接受和同意 [使用条款](#)。

### 数据表/目录页

[HDSCS Catalog](#)

英文版本

[ICT Terminals and Connectors Catalogue](#)

英文版本

[CONNECTOR SELECTOR](#)

英文版本

### 产品规格

#### 应用规格

英文版本

#### 应用规格

英文版本

1-1564526-1

Housing for Male Terminals, Wire-to-Wire, 18 Position, .157 in [4 mm] Centerline,  
Sealable, Black, Signal, Heavy Duty Sealed Connector Series

