

174265-7 ✓ 有效

AMP | Econoseal, Econoseal J - Mark II

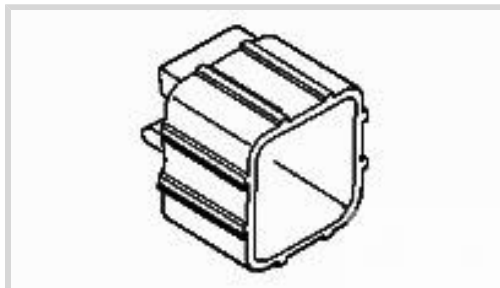
TE 内部编号 174265-7

Automotive Connector Locks & Position Assurance, TPA (Terminal Position Assurance), Yellow, Wire-to-Wire, PBT, Econoseal J - Mark II

[在 TE 官网查看>](#)



连接器 > 汽车连接器 > 连接器附件 > 锁和位置保证



连接器和端子定位器附件类型: TPA (端子位置保证)

主要产品颜色: 黄色

连接器系统: 线到线

主要产品材料: PBT

工作温度范围: -30 – 105 °C [-22 – 221 °F]

产品特性

产品类型特性

连接器和端子定位器附件类型	TPA (端子位置保证)
连接器系统	线到线

主体特性

主要产品颜色	黄色
主要产品材料	PBT

使用环境

工作温度范围	-30 – 105 °C[-22 – 221 °F]
--------	----------------------------

行业标准

UL 阻燃性等级	UL 94V-2
----------	----------

包装特性

封装数量	100
封装方法	Bag

其他

可维修	是
-----	---

产品合规性

[如需合规文档，请访问 TE 官网产品页面。>](#)

欧盟RoHS指令2011/65/EU	符合
欧盟ELV指令2000/53/EC	符合
中国电器电子产品有害物质限制使用管理办法（China RoHS 2，工业和信息化部携七部委2016年第32号令	没有超出阈值的受限材料
欧盟REACH法规(EC) No. 1907/2006	欧洲化学品管理局最新发布的SvHCs候选清单: 2022年1月（223） SvHCs候选清单的声明更新至: 2022年1月（223） 不含REACH SVHC
卤素含量	非低卤素 - 包含 Br 或 Cl > 900 ppm。
焊接工艺能力	不适合采用焊接工艺

产品合规免责声明

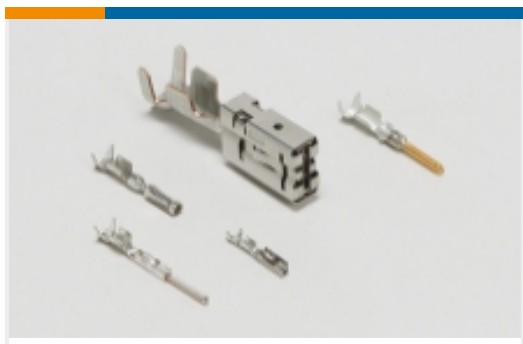
此信息基于对供应商的合理调查以及TE对供应商提供的信息的现有认知。此信息可能发生变化。经TE确认符合欧盟RoHS的产品编号，产品均质材料中铅、六价铬、汞、PBB、PBDE、DEHP、BBP、DBP和DIBP的最大浓度不超过0.1%，镉的最大浓度不超过0.01%或符合指令2011/65/EU(RoHS2)及其修订指令规定的豁免。根据2011/65/EU指令要求电子电气产品需要进行CE标识。元器件产品通常无需进行CE标识。经TE确认符合欧盟ELV指令的产品编号，产品均质材料中，铅、六价铬和汞的最大浓度不超过0.1%，镉的最大浓度不超过0.01%（按重量计算），或符合指令2000/53/EC(ELV)附录中规定的豁免。关于欧盟REACH法规，TE目前提供的此产品编号的物品中高度关注物质（SVHC）的信息是基于欧洲化学品管理局（ECHA）最新发布的“物品中物质的要求指南”，链接如下：<https://echa.europa.eu/guidance-documents/guidance-on-reach>

配套部件



该系列中的其他产品 | Econoseal





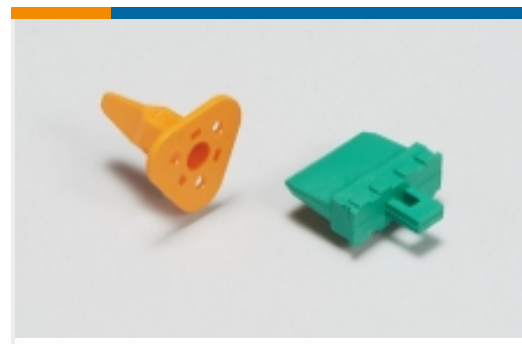
汽车端子(47)



汽车连接器护套(60)



汽车连接器盖帽(1)



汽车连接器锁和位置保证(25)

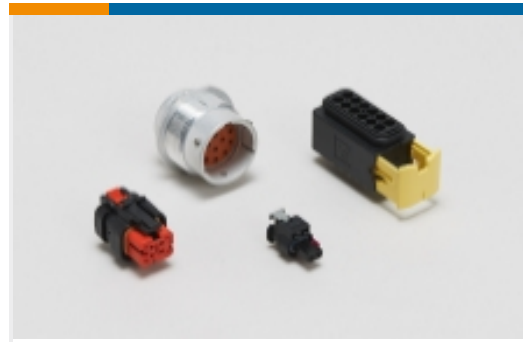
该系列中的其他产品 | Econoseal J - Mark II



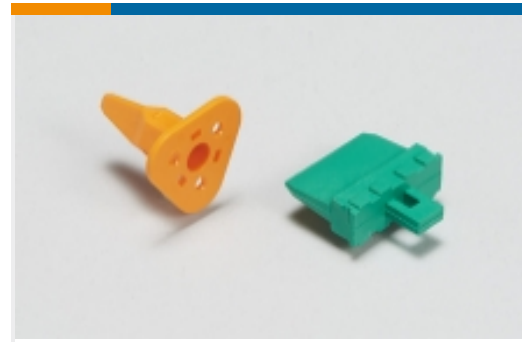
其他汽车连接器附件(4)



汽车密封件和盲堵(8)

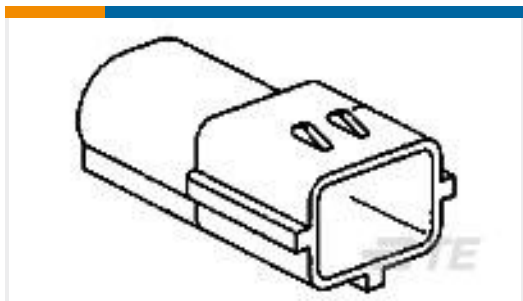


汽车连接器护套(41)

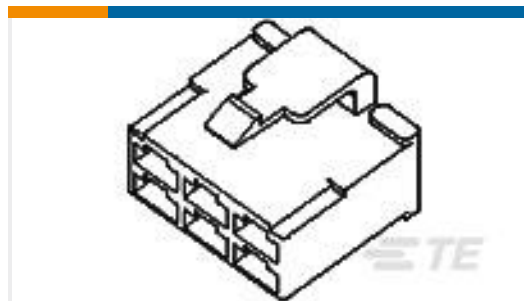


汽车连接器锁和位置保证(18)

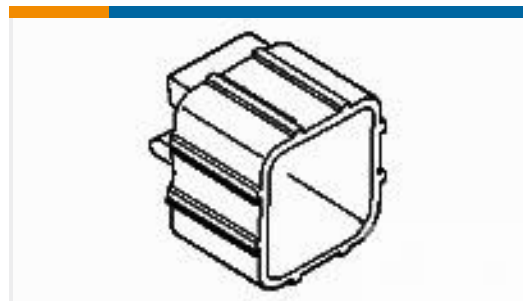
客户还购买了



TE 产品编号174354-2
070 ECONOSEAL MARK-2 CAP 2P



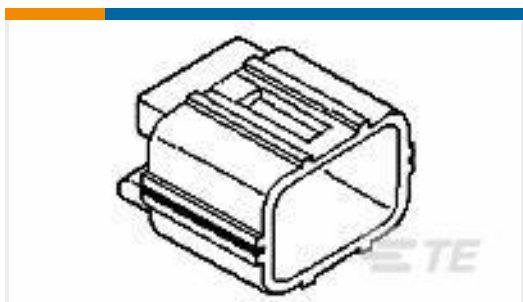
TE 产品编号171898-2
FF 250 PLUG HSG 6P NYLON BLACK



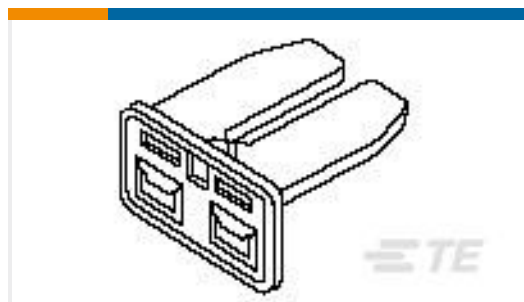
TE 产品编号174658-7
10 POS DL PLATE FOR CAP MKII+



TE 产品编号85024-1
RUBBER PLUG GRAY FOR 187 SEALD



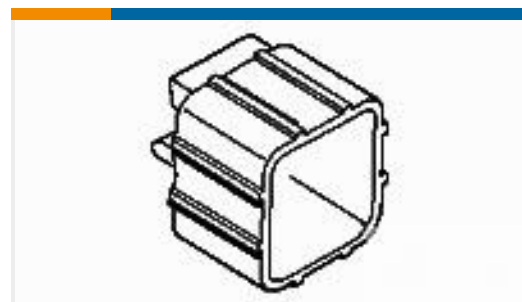
TE 产品编号174355-7
070 ECONOSEAL MARK-2 P/CAP 2P



TE 产品编号174353-7
070 ECONOSEAL MARK-2 PLATE 2P



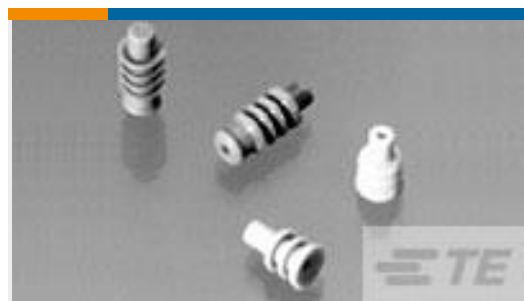
TE 产品编号368120-2
E-J MK-II RUBBER PLUG(M)GRAY



TE 产品编号174985-7
8 POS. DL PLATE FOR CAP MK II+



TE 产品编号174983-7
8 POS DL PLATE FOR PLUG MKII+



TE 产品编号172748-1
E-J MK-2 070 CAVITY PLUG

文档

产品图纸

[ECONO-J MK-2 LOCK PLATE CAP 6P](#)

日语

CAD 文件

[3D PDF](#)

英文版本

[下载查看](#)

[ENG_CVM_174265-7_B.2d_dxf.zip](#)

英文版本

[下载查看](#)

[ENG_CVM_174265-7_B.3d_igs.zip](#)

英文版本

[下载查看](#)

[ENG_CVM_174265-7_B.3d_stp.zip](#)

英文版本

下载CAD文件代表我接受和同意[使用条款](#)。

产品规格

[产品规格](#)

英文版本

[产品规格](#)

日语

产品环境合规性

[MD_174265-7_01212015145_dmtec](#)

英文版本

[MD_174265-7_01212015145_dmtec](#)

英文版本

使用说明书

[ECONOSEAL J MARK II+ CONNECTOR \(EJ-MK II+\)](#)

英文版本

[客户手册 \(非美国\)](#)

英文版本

[ECONOSEAL J MARK II+ CONNECTOR](#)

英文版本

[客户手册 \(非美国\)](#)

英文版本