

174952-1 ✓ 有效

AMP | Multilock Connector System

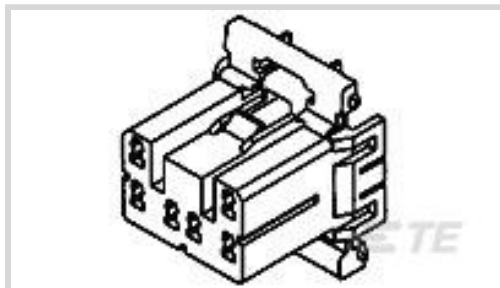
TE 内部编号 174952-1

Housing for Female Terminals, Wire-to-Wire, 20 Position, .217 in / .138 in [5.5 mm / 3.5 mm] Centerline, Natural, Signal, Multilock Connector System

[在 TE 官网查看>](#)



连接器 > 汽车连接器 > 连接器护套 > MULTILOCK, 连接器壳体



连接器和壳体类型: **母端子护套**

对接公端宽度: 1.8 mm [.071 in]

连接器系统: **线到线**

位数: 20

中心线 (间距) : 3.5 mm, 5.5 mm [.138 in, .217 in]

[所有 MULTILOCK, 连接器壳体 \(575\)](#)

产品特性

产品类型特性

连接器和壳体类型	母端子护套
连接器系统	线到线
可密封	否
混合型连接器	否
主要锁定特性	外壳集成

结构特性

位数	20
行数	2

电气特征

工作电压	12 VDC
标称电压架构	12 V

主体特性

出线角度	180°
主体材料	PBT
主要产品颜色	土黄色

接触件特性

端子类型	母端
对接公端宽度	1.8 mm[.071 in]
机械附件	
安装特性	不带
端子位置保证	是
应力消除	不带
接合对准类型	极化, 极化
壳体特性	
中心线 (间距)	3.5 mm, 5.5 mm[.138 in][.217 in]
尺寸	
产品宽度	45.8 mm[1.803 in]
产品长度	21.6 mm[.85 in]
产品高度	26.05 mm[1.026 in]
行间距	2.8 mm, 5 mm[.11 in][.197 in]
使用环境	
工作温度 (最大值)	70 °C, 75 °C, 80 °C, 85 °C, 90 °C, 100 °C, 105 °C[158 °F][167 °F][176 °F][185 °F][194 °F][212 °F][221 °F]
工作温度范围	-30 – 105 °C[-22 – 221 °F]
操作/应用	
电路应用	Signal
行业标准	
UL 阻燃性等级	UL 94HB
包装特性	
封装数量	50
其他	
可维修	是
能够保证连接器位置	否
产品合规性	
如需合规文档, 请访问 TE 官网产品页面 。>	
欧盟RoHS指令2011/65/EU	符合



欧盟ELV指令2000/53/EC

符合

中国电器电子产品有害物质限制使用管理办法 (China RoHS 2, 工业和信息化部携七部委2016年第32号令)

没有超出阈值的受限材料

欧盟REACH法规(EC) No. 1907/2006

欧洲化学品管理局最新发布的SvHCs候选清单: 2022年1月 (223)
SvHCs候选清单的声明更新至: 2022年1月 (223)
不含REACH SVHC

卤素含量

低卤素 - 每种均质材料的 Br、Cl、F、I < 900 ppm。也不含 BFR/CFR/PVC

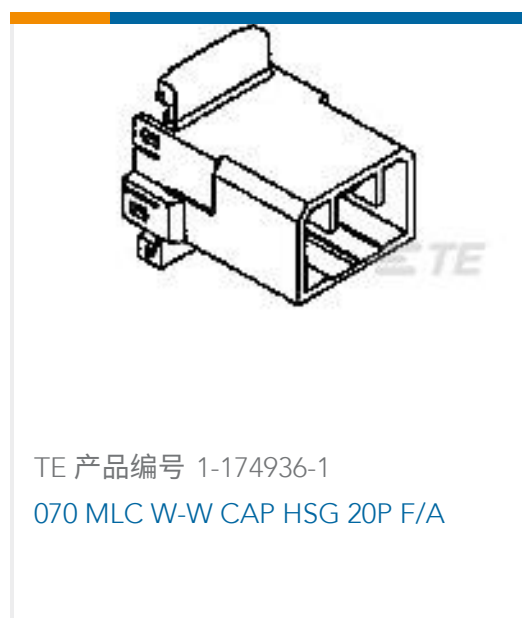
焊接工艺能力

不适合采用焊接工艺

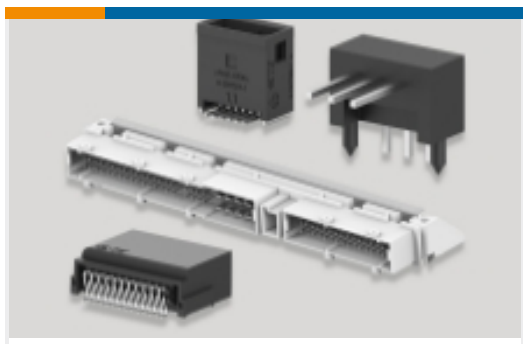
产品合规免责声明

此信息基于对供应商的合理调查以及TE对供应商提供的信息的现有认知。此信息可能发生变化。经TE确认符合欧盟RoHS的产品编号，产品均质材料中铅、六价铬、汞、PBB、PBDE、DEHP、BBP、DBP和DIBP的最大浓度不超过0.1%，镉的最大浓度不超过0.01%或符合指令2011/65/EU(RoHS2)及其修订指令规定的豁免。根据2011/65/EU指令要求电子电气产品需要进行CE标识。元器件产品通常无需进行CE标识。经TE确认符合欧盟ELV指令的产品编号，产品均质材料中，铅、六价铬和汞的最大浓度不超过0.1%，镉的最大浓度不超过0.01%（按重量计算），或符合指令2000/53/EC(ELV)附录中规定的豁免。关于欧盟REACH法规，TE目前提供的此产品编号的物品中高度关注物质(SVHC)的信息是基于欧洲化学品管理局(ECHA)最新发布的“物品中物质的要求指南”，链接如下：<https://echa.europa.eu/guidance-documents/guidance-on-reach>

配套部件



该系列中的其他产品 | Multilock Connector System



PCB 板端连接器及母端(129)



其他汽车连接器附件(9)



插入和拔出工具(6)



汽车密封件和盲堵(2)



汽车端子(141)



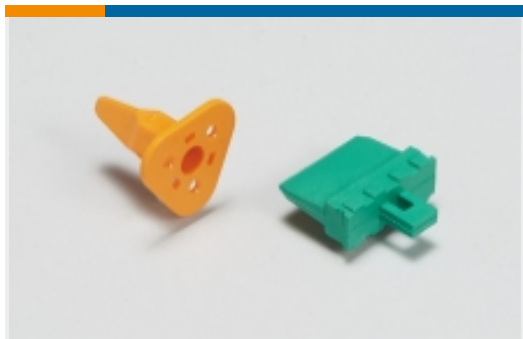
汽车连接器 EMC 屏蔽(1)



汽车连接器护套(574)

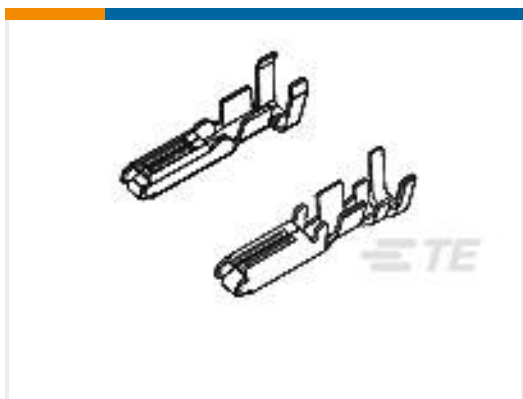


汽车连接器盖帽(16)



汽车连接器锁和位置保证(2)

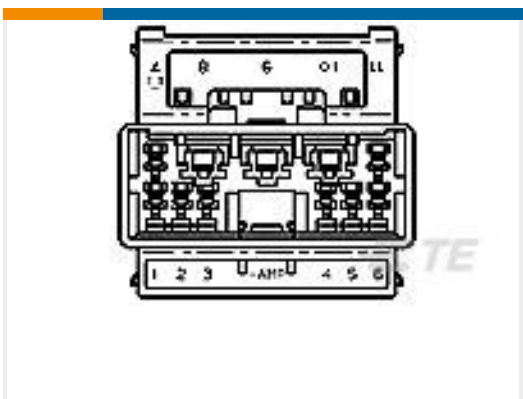
客户还购买了



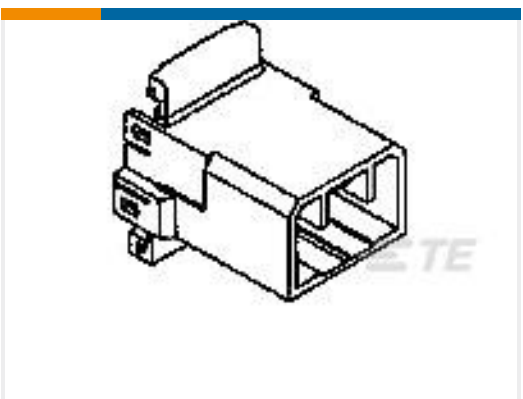
TE 产品编号284087-1
.070 NEW GEN RCPT CONT 0.30 T



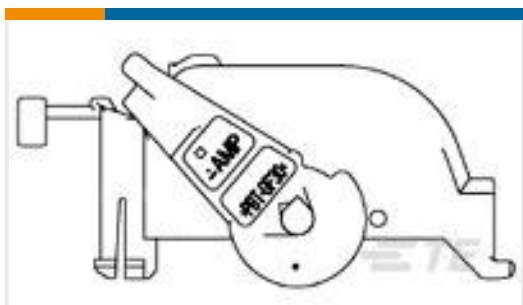
TE 产品编号5-967629-1
TAB HOUSING, 2.8MM, 18POS.



TE 产品编号85112-1
070/250 HYBRID 13P CAP



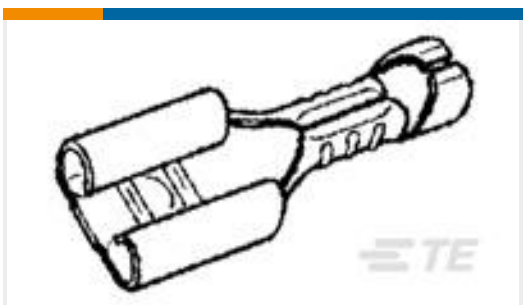
TE 产品编号174936-1
070 MLC W-W CAP HSG 20P



TE 产品编号1473255-2
LEVER ASSY TYPE-A NO SLIT TYPE
40POS



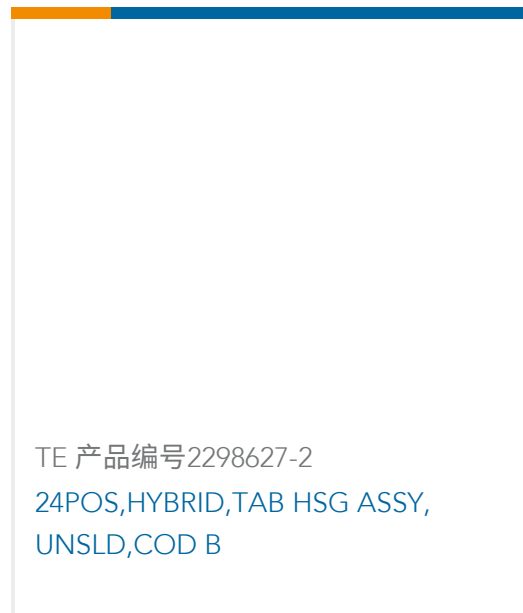
TE 产品编号CH03466001
QSZH-125-NR1-40MM



TE 产品编号1-1627194-2
H953B/150



TE 产品编号2330171-2
24POS. AIRBAG CONNECTOR
ASSEMBLY



文档

产品图纸

070 MLC W-W PLUG HSG 20P

日语

CAD 文件

下载查看

[ENG_CVM_174952-1_E1.3d_igs.zip](#)

英文版本

下载查看

[ENG_CVM_174952-1_E1.3d_stp.zip](#)

英文版本

下载查看

[ENG_CVM_174952-1_E1.2d_dxf.zip](#)

英文版本

3D PDF

英文版本

下载CAD文件代表我接受和同意[使用条款](#)。

数据表/目录页

[MULTILOCK Connector System](#)

英文版本

产品规格

产品规格

日语

产品规格

日语

产品环境合规性

[Product Compliance](#)

英文版本

[Product Compliance](#)

英文版本