

4

3

2

1

THIS DRAWING IS UNPUBLISHED.

RELEASED FOR PUBLICATION

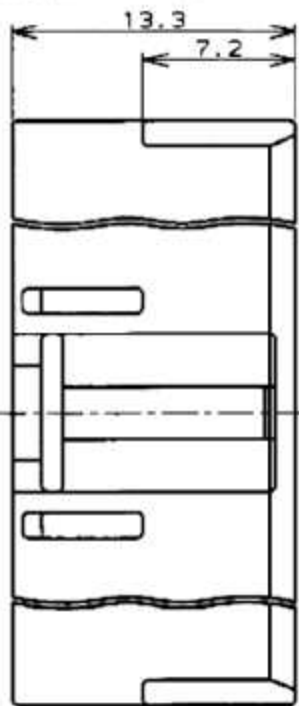
© COPYRIGHT

注記:

- 1. 適用コンタクト : 0-1123721-1
- 2. 嵌合相手製品型番 : □-1123723-□  
□-1123724-□

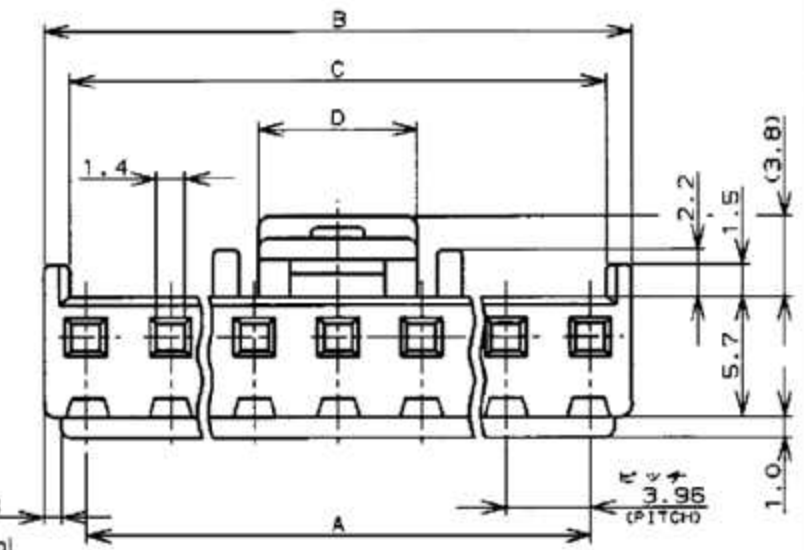
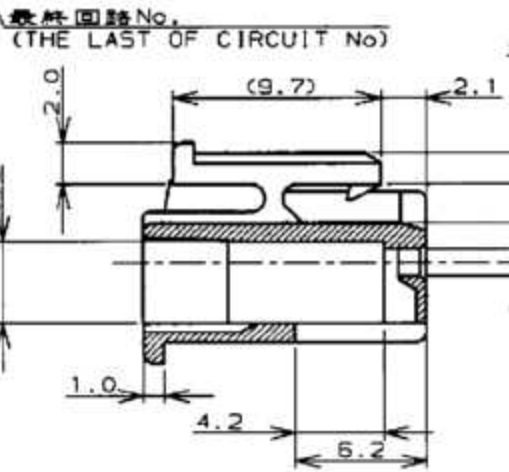
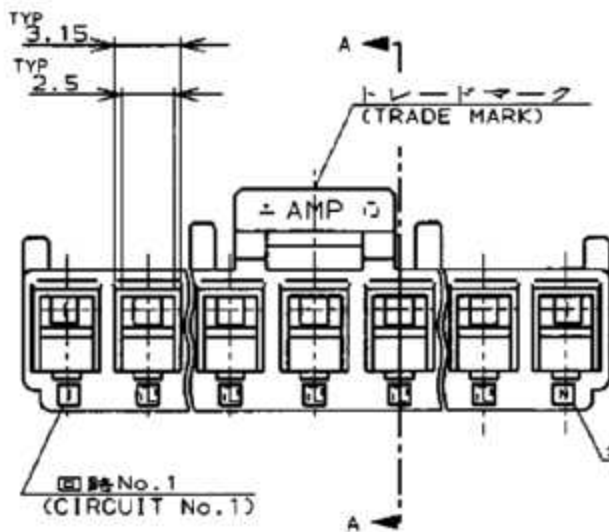
NOTES:

- 1. APPLICABLE CONTACT P/N : 0-1123721-1
- 2. MATING CONN P/N: □-1123723-□  
□-1123724-□
- 3. 7-1123722-□ MEET GWT(GLOW WIRE TEST)  
750 DEGREE SPEC



41.10	43.50	39.60	■ 自然色 (NATURAL)	7-1123722-1	
			■ 緑 (GREEN)	6-	-1
			■ 黒 (BLACK)	5-	-1
			■ 赤 (RED)	4-	-1
			■ 青 (BLUE)	3-	-1
			■ 黄 (YELLOW)	2-	-1
			■ 自然色 (NATURAL)	1-	-1
7.50			■ 自然色 (NATURAL)	7-	-0
			■ 緑 (GREEN)	6-	-0
			■ 黒 (BLACK)	5-	-0
			■ 赤 (RED)	4-	-0
			■ 青 (BLUE)	3-	-0
			■ 黄 (YELLOW)	2-	-0
			■ 自然色 (NATURAL)	1-	-0
33.18	35.58	31.68	■ 自然色 (NATURAL)	9	7-
D	C	B	A	ハウジング色調 (HOUSING COLOR)	極数 (POS)

33.18	35.58	31.68	■ 緑 (GREEN)	6-	-9
			■ 黒 (BLACK)	5-	-9
			■ 赤 (RED)	4-	-9
			■ 青 (BLUE)	3-	-9
			■ 黄 (YELLOW)	2-	-9
			■ 自然色 (NATURAL)	1-	-9
29.22	31.62	27.72	■ 自然色 (NATURAL)	7-	-8
			■ 緑 (GREEN)	6-	-8
			■ 黒 (BLACK)	5-	-8
			■ 赤 (RED)	4-	-8
			■ 青 (BLUE)	3-	-8
			■ 黄 (YELLOW)	2-	-8
			■ 自然色 (NATURAL)	1-	-8
25.26	27.66	23.76	■ 自然色 (NATURAL)	7-	-7
			■ 緑 (GREEN)	6-	-7
			■ 黒 (BLACK)	5-	-7
			■ 赤 (RED)	4-	-7
			■ 青 (BLUE)	3-	-7
			■ 黄 (YELLOW)	2-	-7
			■ 自然色 (NATURAL)	1-	-7
21.30	23.70	19.80	■ 自然色 (NATURAL)	7-	-6
			■ 緑 (GREEN)	6-	-6
			■ 黒 (BLACK)	5-	-6
			■ 赤 (RED)	4-	-6
			■ 青 (BLUE)	3-	-6
			■ 黄 (YELLOW)	2-	-6
			■ 自然色 (NATURAL)	1-	-6
17.34	19.74	15.84	■ 自然色 (NATURAL)	7-	-5
			■ 緑 (GREEN)	6-	-5
			■ 黒 (BLACK)	5-	-5
			■ 赤 (RED)	4-	-5
			■ 青 (BLUE)	3-	-5
			■ 黄 (YELLOW)	2-	-5
			■ 自然色 (NATURAL)	1-	-5
13.38	15.78	11.88	■ 自然色 (NATURAL)	7-	-4
			■ 緑 (GREEN)	6-	-4
			■ 黒 (BLACK)	5-	-4
			■ 赤 (RED)	4-	-4
			■ 青 (BLUE)	3-	-4
			■ 黄 (YELLOW)	2-	-4
			■ 自然色 (NATURAL)	1-	-4
9.42	11.82	7.92	■ 自然色 (NATURAL)	8-	-3
			■ 自然色 (NATURAL)	7-	-3
			■ 緑 (GREEN)	6-	-3
			■ 黒 (BLACK)	5-	-3
			■ 赤 (RED)	4-	-3
			■ 青 (BLUE)	3-	-3
			■ 黄 (YELLOW)	2-	-3
			■ 自然色 (NATURAL)	1-	-3
3.60	5.46	7.86	■ 自然色 (NATURAL)	7-	-2
			■ 緑 (GREEN)	6-	-2
			■ 黒 (BLACK)	5-	-2
			■ 赤 (RED)	4-	-2
			■ 青 (BLUE)	3-	-2
			■ 黄 (YELLOW)	2-	-2
			■ 自然色 (NATURAL)	1-	-2
			■ 自然色 (NATURAL)	1-1123722-2	
D	C	B	A	ハウジング色調 (HOUSING COLOR)	極数 (POS)



REV	DATE	BY	CHK	DESCRIPTION
D1	14JUN12	A.Z	F.M	REVISED PER ECR-12-010630
D	11APR12	L.L	F.M	REVISED PER ECR-12-006506
C1	21MAR11	RK	HMR	REVISED PER ECO-11-005030

DIMENSIONS: 単位: mm mm		TOLERANCES UNLESS OTHERWISE SPECIFIED 一般公差 0.3 0.4		DWG: 24 JUN '98 N. YAMASAKI CHK: 24 JUN '98 M. SHINDO APVD: 24 JUN '98 M. SHINDO		TE Connectivity	
PRODUCT SPEC 108-5609		APPLICATION SPEC //		NAME 3.96mm PITCH ECONOMY POWER (EP) CONN. PLUG HSG 3.96mm ピッチエコノミーパワー (EP) コネクタ プラグハウジング		SIZE: A3 CAGE CODE: 00779 DRAWING NO: 1123722	
MATERIAL 66ナイロン UL94V-0 (66NYLON UL94V-0)		FINISH 仕上 //		WEIGHT //		RESTRICTED TO 1 OF 1 REV D1	

参考図面

# Mouser Electronics

Authorized Distributor

Click to View Pricing, Inventory, Delivery & Lifecycle Information:

[TE Connectivity:](#)

[1-1123722-3](#)