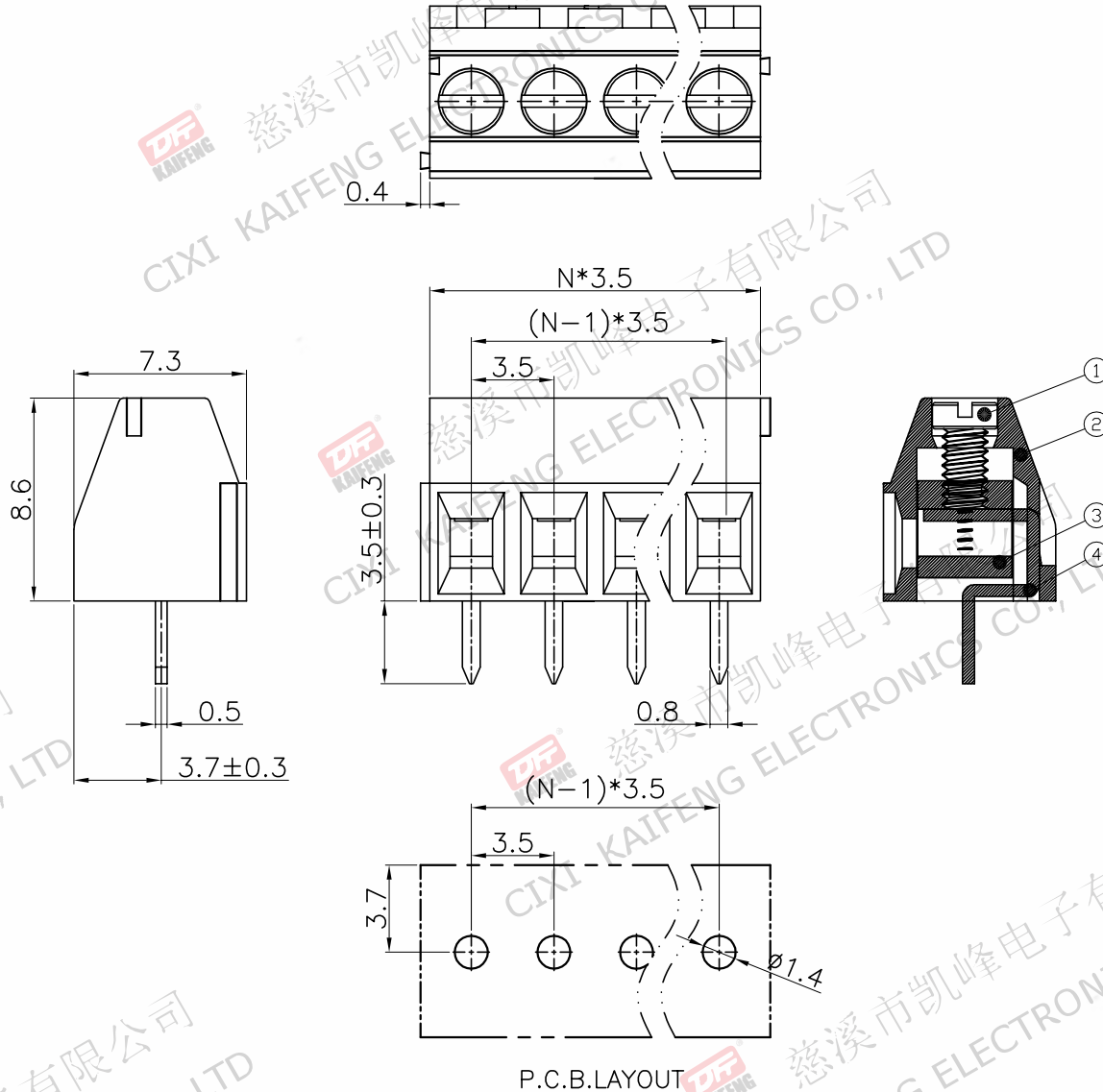


版本	修订内容	日期	绘图	批准
A1	DWG.REL	2020.05.19	邓亚平	金正发



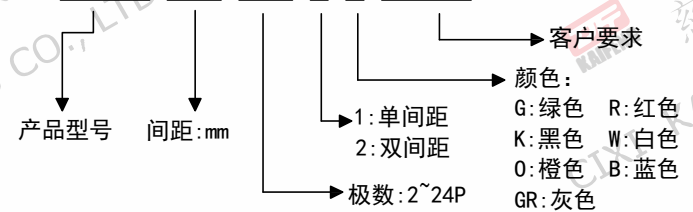
- 材质及电镀
 - ①螺丝:M2.0, 钢, 镀锌, "-"字槽
 - ②塑件:PA66, UL94V-0
 - ③方块:铜合金, 镀镍
 - ④焊针:铜合金, 镀锡
- 电气性能 UL IEC
 - 额定电压: 150V 130V
 - 额定电流: 10A 10A
 - 接触电阻: 20mΩ
 - 绝缘电阻: 500MΩ/DC500V
 - 耐电压: AC1500V/1min
 - 使用线径: 24-16AWG 1.5mm²

- 机械性能
 - 温度范围: -40℃ ~ +105℃
 - 瞬时温度: +250℃, 5秒
 - 扭矩: 0.2Nm (2.04kgf.cm)
 - 剥线长度: 5-6mm

• 符合RoHS环保要求

订购方式

KF124-3.5-XXP-1 X-XXXXX



间距尺寸公差			其它未注尺寸公差					投影法	品名
>0	>6	>10	>0	>30	>60	>100	0.1/10	KF124-3.5-XXP-1X	
~6	~10	~24	~30	~60	~100	~150	∠		
±0.15	±0.20	±0.30	±0.30	±0.50	±0.70	±1.00	±1.30	±2'	
图纸类型		客户图纸							
比例		1:1		图页		1/1			
图纸编号		W15000381							

DF 慈溪市凯峰电子有限公司
CIXI KAIFENG ELECTRONICS CO.,LTD