



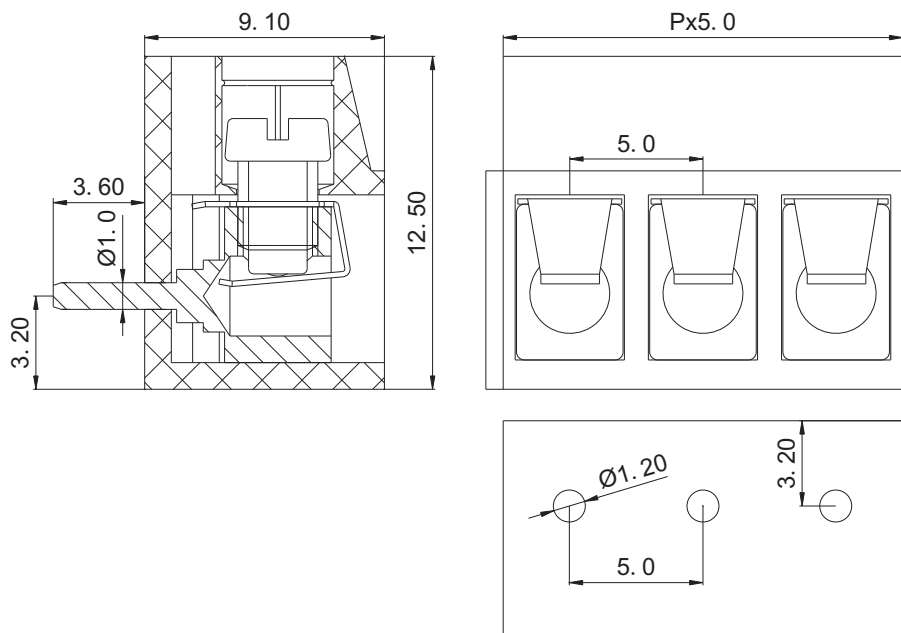
# 慈溪市科发电子有限公司

## CIXI KEFA ELECTRONICS CO., LTD.

产品规格书



KF300R-5.0



认证
电气性能
参考标准
额定电压
额定电流
使用线径
耐电压

UL	IEC
300V	250V
16A	17A
22-14 AWG	1.5mm <sup>2</sup>
AC2000V/1Min	

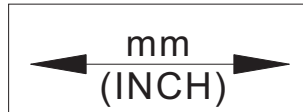
机械性能
扭力距
温度范围
剥线长度
尺寸
间距
极数

0.5Nm (4.4Lb-in)	
-30°C—+120°C	
4.5-5.0mm	
5.0mm	
2P 3P	

材质及电镀
塑体
焊脚
簧片
螺丝

PBT UL94V-0	
黄铜 镀锡	
磷青铜 镀镍	
M3 钢 镀锌	

订购方式:



慈溪市科发电子有限公司  
CIXI KEFA ELECTRONICS CO., LTD.



**NAME** KF300R-5.0