



锂电池太阳能草坪灯驱动IC

描述

FS5383A 是一款支持太阳能 LED 驱动控制芯片，适用于 3.7V 锂离子电池供电的太阳能产品。

FS5383A 内部集成 LED 恒流驱动控制电路，锂电池过充保护和过放保护电路。该控制器具有高转换效率，最高可达 90%，可以减小太阳能电池板的功率要求。同时具有输出电流可调等特点。

FS5383A 采用环保的SOT23-5封装以及最少2个外围器件可有效减小电路PCB布板空间。

特性

- 输入电压范围:2.7V 至 4.2V
- 效率高达 90%
- 过充保护功能
- 过放保护功能
- 电池电压低至 0V 能充电
- 使能具有施密特特性，确保亮转暗时稳定性
- 最大 500mA 太阳能充电电流
- LED 电流可通过电阻调节 (0~300mA)
- 可选的 SOT23-5 封装
- 存储温度 -40°C to +85°C

应用范围

- ❖ 3.7V 锂离子电池产品应用
- ❖ 3.7V 锂离子电池太阳能草坪灯
- ❖ 太阳能景观照明
- ❖ 3.7V 锂离子电池太阳能灯串

典型应用

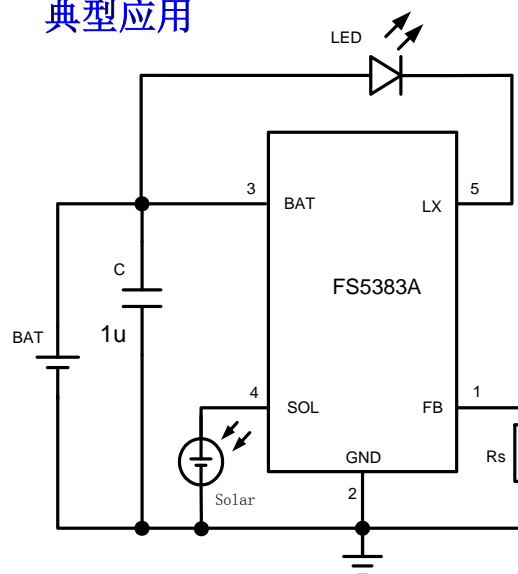


图 1. 典型应用电路



订购信息

器件型号 FS5383A SOT23-5

引脚信息

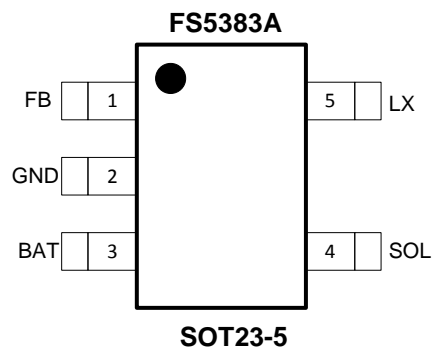


表 1. 引脚描述

SOT-23-5引脚	名称	引脚功能描述
1	FB	反馈输入端
2	GND	芯片地
3	BAT	电池正极
4	SOL	太阳能输入脚
5	LX	开关引脚

**绝对最大额定范围**

描述		范围	单位
输入电压 (BAT)		-0.3 ~ 5.5	V
其它引脚		-0.3 ~ 5.5	V
存储温度范围		-65 ~ +125	°C
结温		150	°C
焊接温度		260 (10s)	°C
静态放电 (ESD)	HBM (Human Body Mode)	2000	V
	MM (Machine Mode)	200	V

热损耗信息

描述		范围	单位
封装热阻 (θ_{JA})	SOT23-5	250	°C/W
功耗, $P_D @ T_A=25^\circ\text{C}$	SOT23-5	0.5	W

推荐工作条件

描述		范围	单位
工作结温		-40 ~ 125	°C
工作环境温度		-40 ~ 85	°C
电池输入电压		+2.7 ~ +4.2	V
连续输出电流		300	mA



电特性

($V_{BAT} = 3.7V$, 负载为白光LED $V_F=3.0V$, $T_A = 25^\circ C$, 除非特别说明。)

参数	符号	测试条件	最小值	典型值	最大值	单位
电源输入						
电池电压范围	V_{BAT}	-	2.7		4.2	V
输入电流范围	I_{BAT}	-	0		300	mA
光控关断状态电流	I_{SD}	$V_{BAT}=3.7V, V_{SOL}=1.0V$		14		μA
过放保护	V_{GFP}	3.7V锂离子电池		2.7		V
过放释放	V_{GFR}	3.7V锂离子电池		3.3		V
过充保护电压	V_{GFP}		4.1	4.2	4.3	V
开关导通电阻	$R_{DS(ON)}$	$V_{BAT}=3.7V, R_S=1.0\Omega$		0.5		Ω
空载电流	I_{dd}	$V_{BAT}=3.7V$		38		μA
光控电压	V_{cds}	亮灯时光控电压		0.5		V
		灯启亮后光控使灯灭的电压		0.9		

功能框图

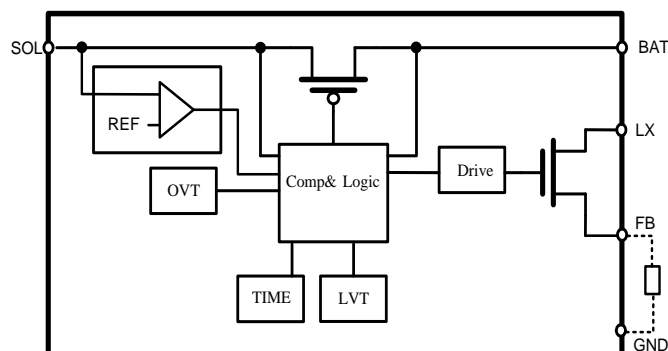


图 2 内部逻辑框图



典型应用

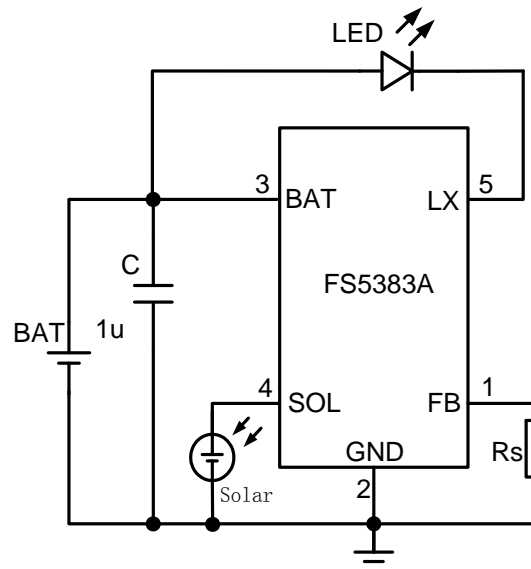


图 3 方案一：直驱方案

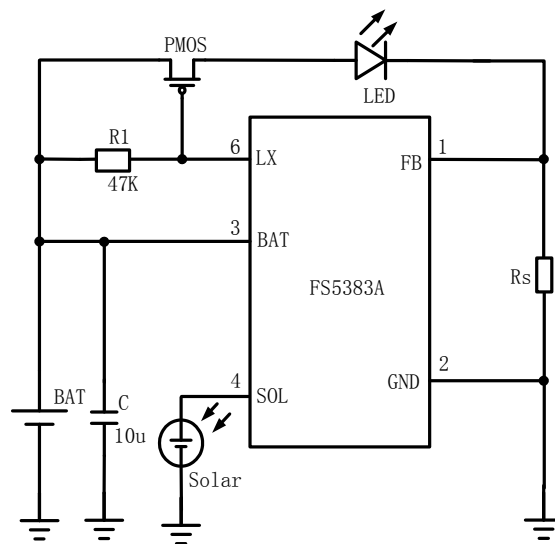


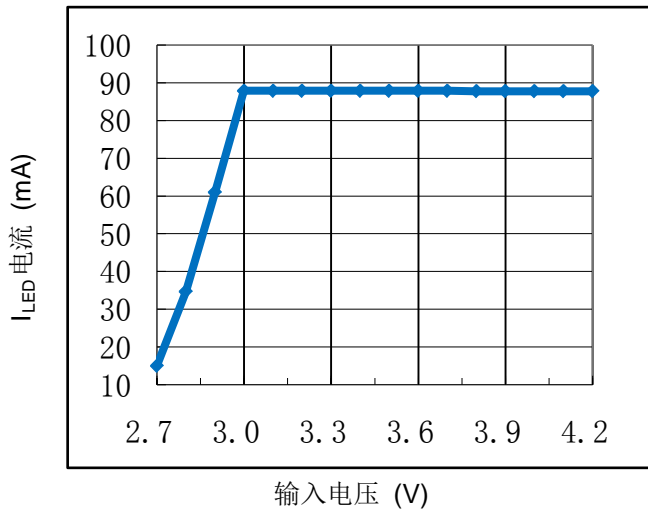
图 4 方案二：PMOS 扩流方案



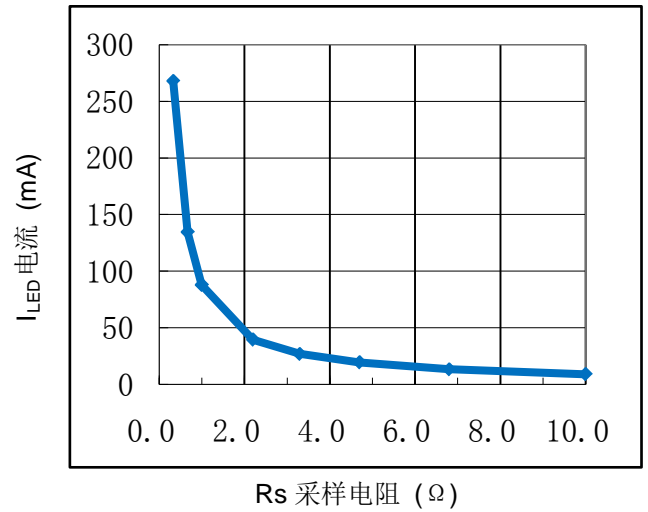
典型特性曲线

$V_{BAT} = 3.7V, R_s = 1\Omega$ ，负载白光LED($V_F = 2.8V$)， $T_A = 25^\circ C$ ，除非特殊说明。

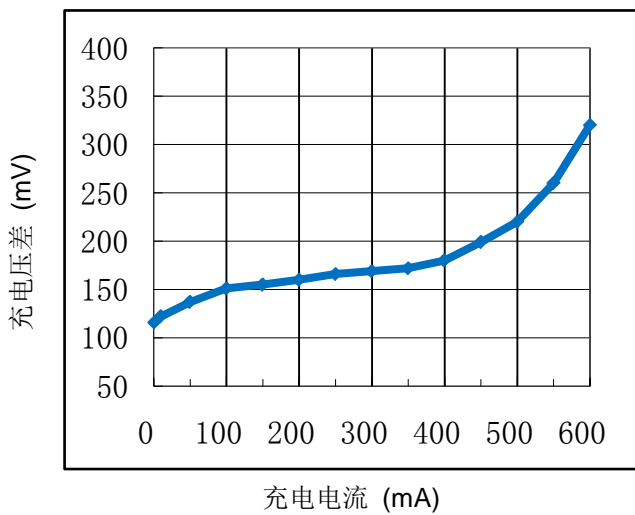
I_{LED} 电流 vs. 输入电压



I_{LED} 电流 vs. 采样电阻



充电电压差 vs. 充电电流





功能描述

FS5383A 是一款太阳能草坪灯控制芯片，适用于单节 3.7V 锂离子电池供电的太阳能草坪灯。主要功能有 LED 恒流驱动、充电控制、光控、过充保护，过放保护等。

充放电与使能控制

SOL 引脚外接太阳能电池板正极，BAT 引脚接可充电电池正极，白天太阳能电池将阳光转化为电能，为电池充电，夜晚电池放电驱动 LED。

当 SOL 电压低于 0.50V 时，相当于夜晚，开启 LED 亮灯，当 SOL 电压高于 0.90V 时，芯片进入白天状态，关闭 LED，从而实现光控功能，白天自动关闭 LED，夜晚自动开启 LED。此功能不影响 SOL 对 BAT 充电功能。

过放与过充控制

当锂电池的电压低于 2.7V，就会关闭 LED 灯，当电池电压达到 3.3V。就会重新启亮 LED 灯。

白天充电时，当电池电压达到 4.2V 时，就停止充电，防止电池过充。

输出电流调节与采样电阻选择

FS5383A 是一款恒流驱动控制芯片。其输出电流由以下公式求得。

$$I_{LED} = \frac{90mV}{R_S}$$

其中：

I_{LED} 是 LED 驱动电流；

R_S 是采样电阻；

90mV 为内部基准电压。

注：公式仅供参考，LED 的 V_F 值较大时将影响恒流效果。

采样电阻的选择推荐

典型值，负载为白光 LED ($V_F=2.8V$)

输入电压	输入/输出电流 (mA)	外围参数 R_S (Ω)
3.7V	273	0.33
	90	1.0
	41	2.2
	27	3.3
	19	4.7
	13	6.8
	9.0	10

注：此参数仅供参考，以实测为准。

功耗考虑

芯片结温依赖于环境温度、PCB 布局、负载和封装类型等多种因素。功耗与芯片结温可根据以下公式计算：

$$P_D = R_{DS(ON)} \times I_{OUT}^2$$

根据 P_D 结温可由以下公式求得：

$$T_J = P_D \times \theta_{JA} + T_A$$

其中

T_J 是芯片结温

T_A 是环境温度

θ_{JA} 是封装热阻

应用注意

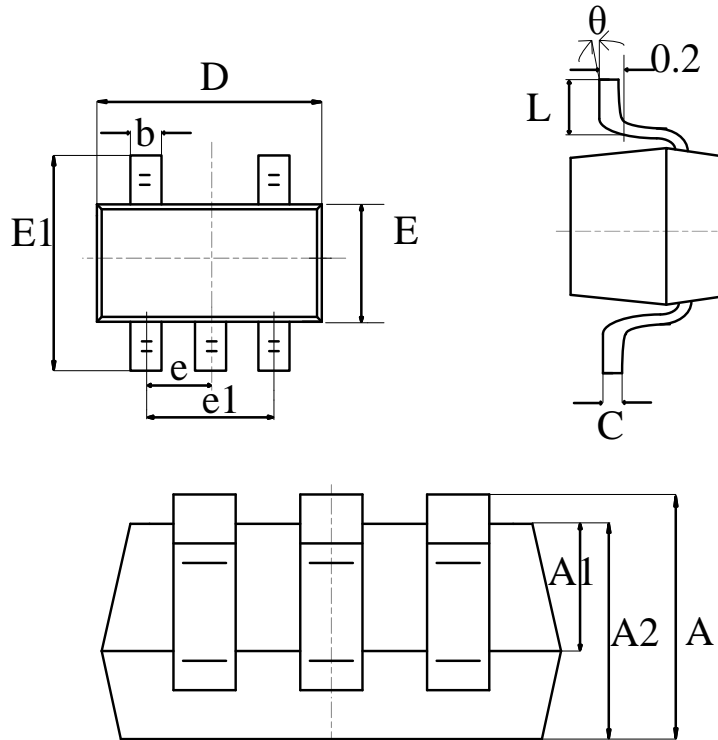
应用中为保证系统工作的稳定性，在 BAT 引脚和 GND 引脚间外接滤波电容，电容值推荐 1-10 μ F。

PCB 布局时电容尽量靠近芯片引脚端。



封装描述

SOT23-5



SOT23-5 package mechanical data

symbol	dimensions			
	millimeters		inches	
	min	max	min	max
A	1.050	1.250	0.041	0.049
A1	0.000	0.100	0.000	0.004
b	0.300	0.500	0.012	0.020
C	0.100	0.200	0.004	0.008
D	2.820	2.820	0.111	0.119
E	1.500	1.700	0.059	0.067
E1	2.650	2.950	0.104	0.116
e	0.950 (BSC)		0.037 (BSC)	
e1	1.800	2.000	0.071	0.079
L	0.300	0.600	0.012	0.024
θ	0°	8°	0°	8°