

4-Pin 微控制器电源监控电路

概要

CS811 /CS812 是高性价比的系统监控电路，用于对数字系统的电源电压 V_{CC} 进行监控，并在必要时向主处理器提供复位信号。提供的手动复位输入可以替代复位监控器，适合使用按键来复位。无需外部元件。

V_{CC} 下降到复位电压门限值20 μ S 之内，复位输出有效。 V_{CC} 上升到高于复位门限值后，复位RESET 至少保持140 ms有效时间。CS812 RESET 输出为高电平有效，而CS811 RESET 输出为低电平有效。当 V_{CC} 低于1.1V 时，CS811/CS812 仍可保持有效输出。两个器件都提供4 引脚SOT-143 封装，工作温度范围为-40°C 至+85 °C。CS811/CS812 经过优化设计，可以抑制出现在 V_{DD} 电源线上的快速瞬态脉冲干扰。6 μ A 的低供电电流 ($V_{DD} = 3.3V$) 使这两款器件适合于电池供电的应用。

描述

- 高精度监控电路，可对额定电压2.0V,2.8V,3.0V,3.3V 和5.0V 的电源进行监控;
- 手动复位输入;
- 140ms Reset/Reset最小输出周期;
- V_{DD} 低至1.1V 时，Reset/Reset输出仍然有效;
- 低供电电流，8 μ A (典型值);
- V_{CC} 瞬间变化抑制;
- 小型4引脚SOT-143 封装;
- 无需外部元件;
- 可直接替代MAX811/812 和提供更低的门限电压选择;
- 推挽式Reset输出;
- 温度范围：-40°C至+85°C。

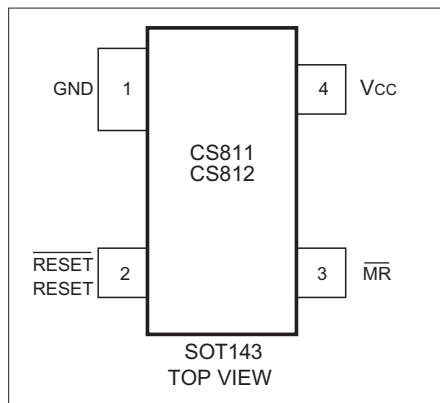
产品标识

复位阈值 (V)			产品标识	封装类型
最小值	典型值	最大值		
2.26	2.32	2.37	CS811/812Z	SOT-143
2.56	2.63	2.69	CS811/812R	
2.86	2.93	3.00	CS811/812S	
3.01	3.08	3.15	CS811/812T	
3.92	4.00	4.08	CS811/812J	
4.29	4.38	4.47	CS811/812M	
4.54	4.63	4.72	CS811/812L	

产品应用

- 计算机
- 服务器
- 手提电脑
- 无线调制解调器 (Cable modem)
- 无线通信
- 嵌入式控制系统
- 白色家电
- 功率计
- 智能仪器
- PDA 和手持式设备
- 智能仪表

管脚排列图



典型应用图

