


Version	Change	Data
V1.0	First edit	2022-1-6
V2.0	1.NFC_DOWN改接到GPIO10 2.RED_LED改接到GPIO21 3.POWER_DET改接到GPIO39 4.增加SPI显示屏接口J7 5.更换USB转串口桥接芯片（支持自动烧录） 6.删除22uF电容C30,增加缓启电容C66 7.修改三极管的原理图封装（Q1,Q2,Q3,Q4）	2022-3-9
V3.0	1. SPI显示屏更换为8pin 1.44寸显示屏	2022-3-19

 拓维信息系统股份有限公司 拓维信息		
Title TW-EVB-ESP32		
Size A4	Page Name 01.Revision History	Rev V3.0
Date: Saturday, March 26, 2022	Sheet 1	of 7

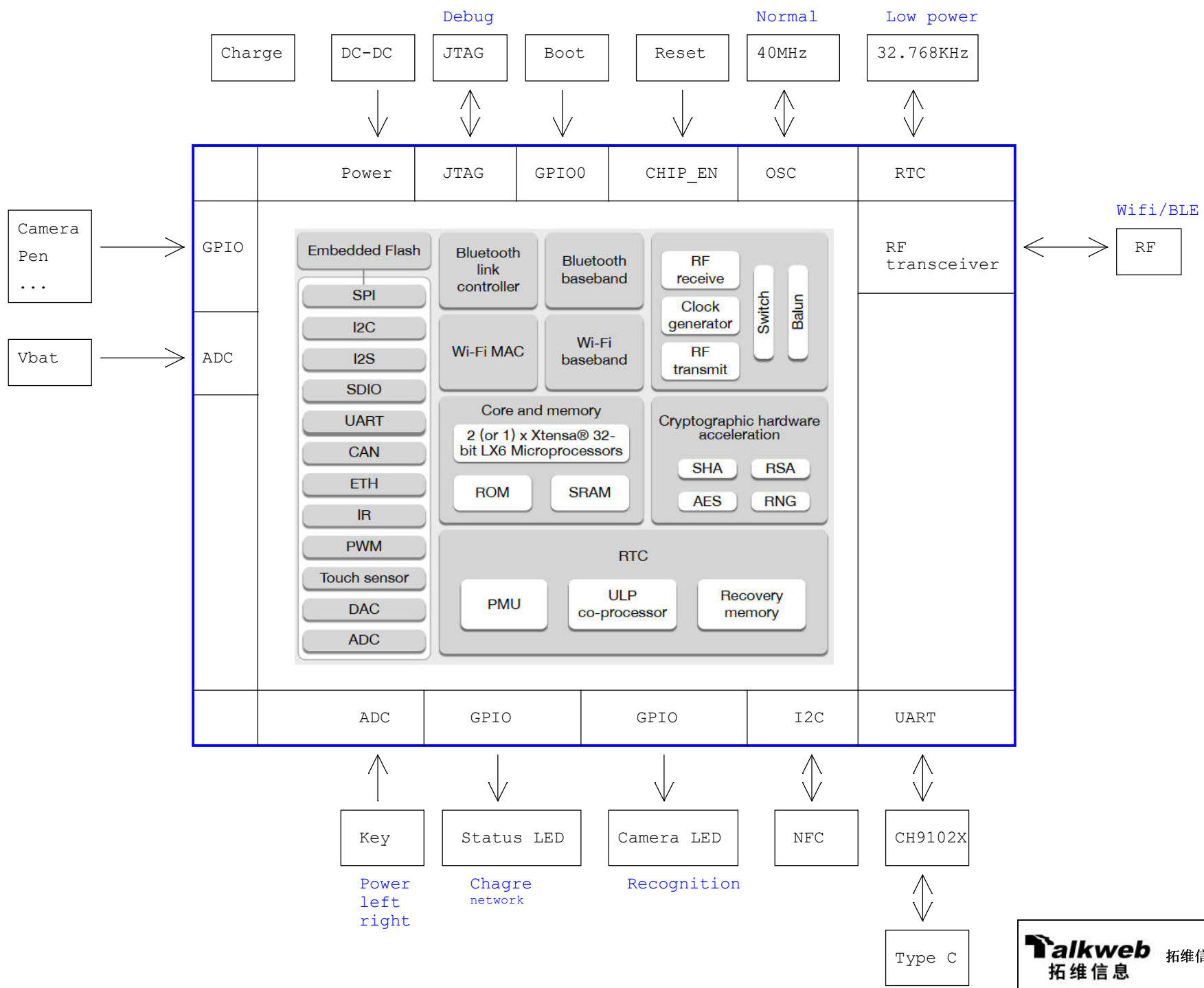
5

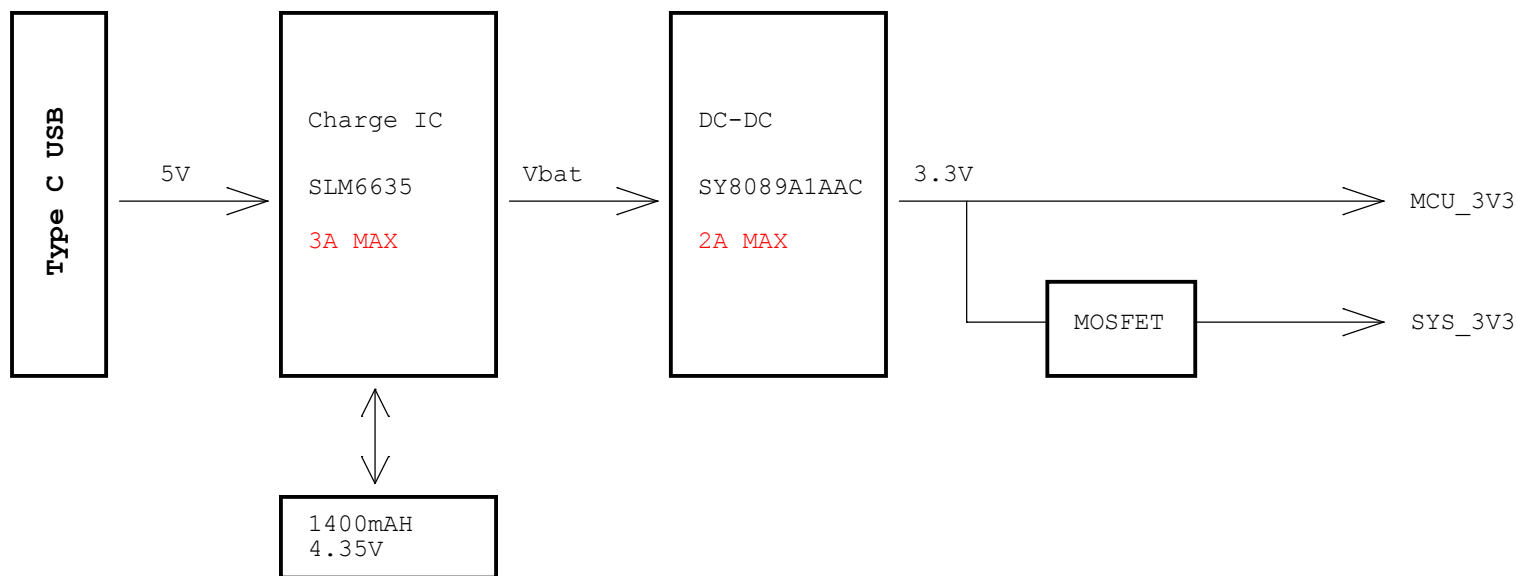
4

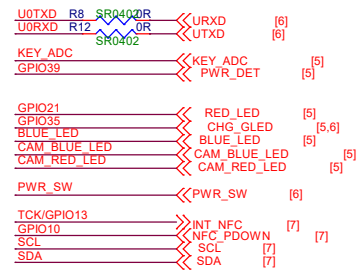
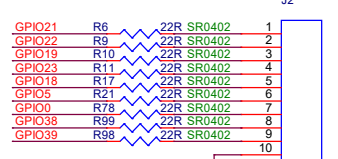
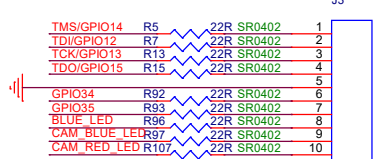
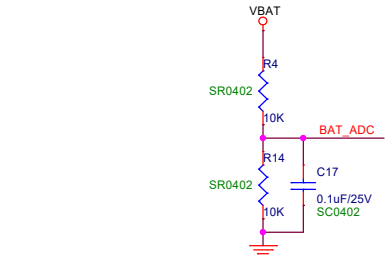
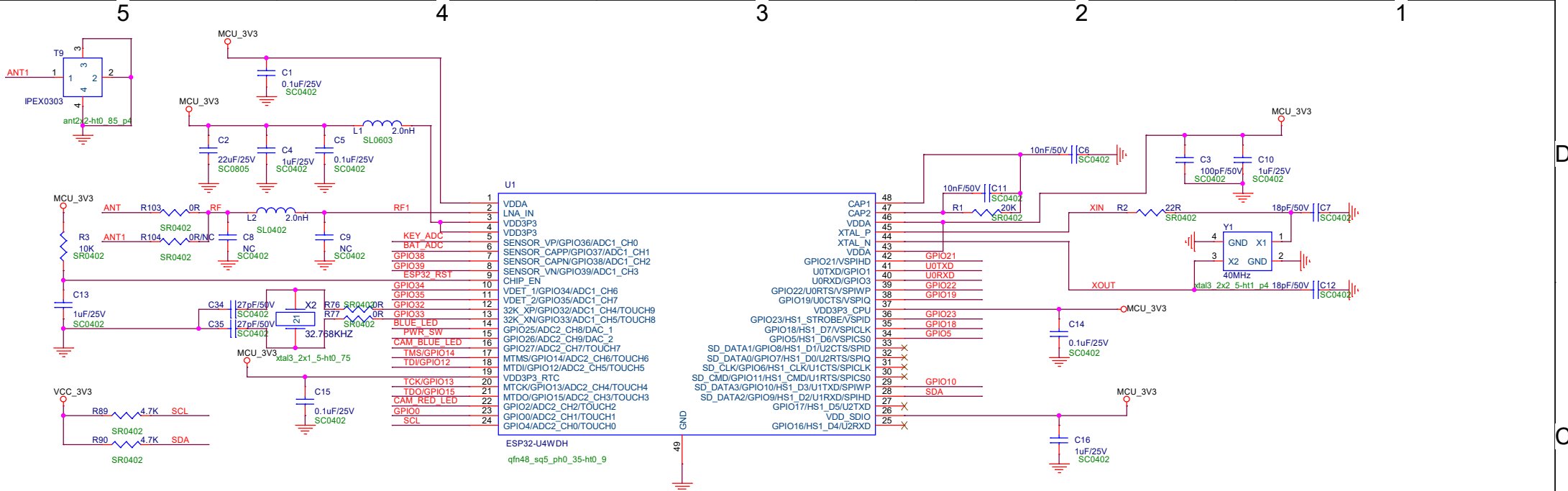
3

2

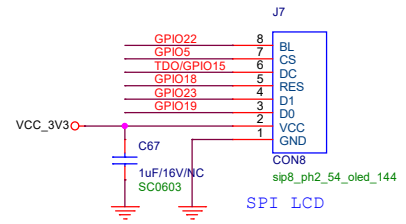
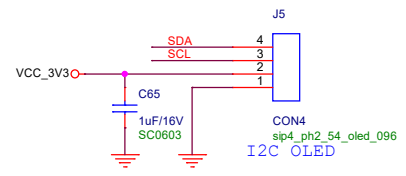
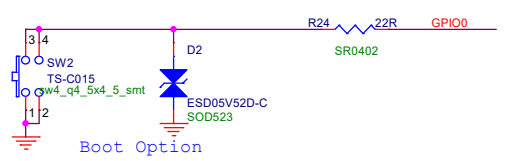
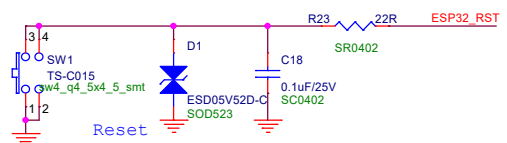
1







GPIO34\35\36\37\38\39只能作为输入



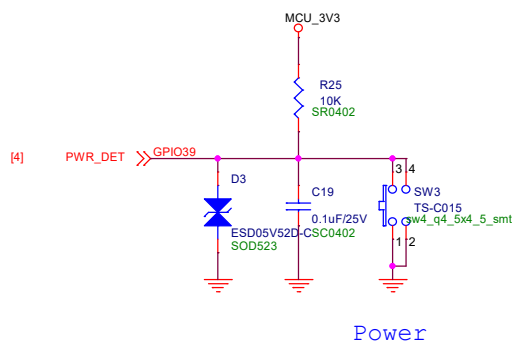
5

4

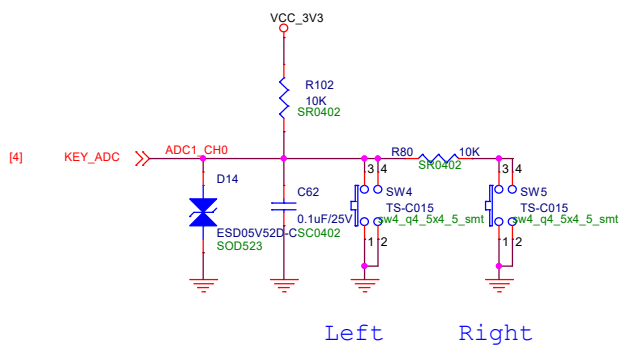
3

2

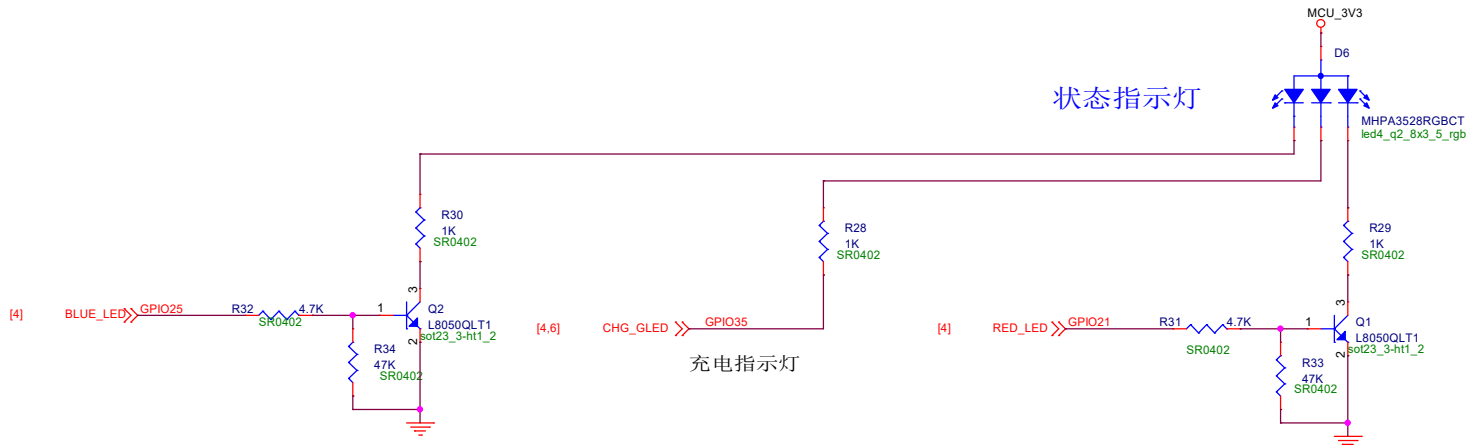
1



Power



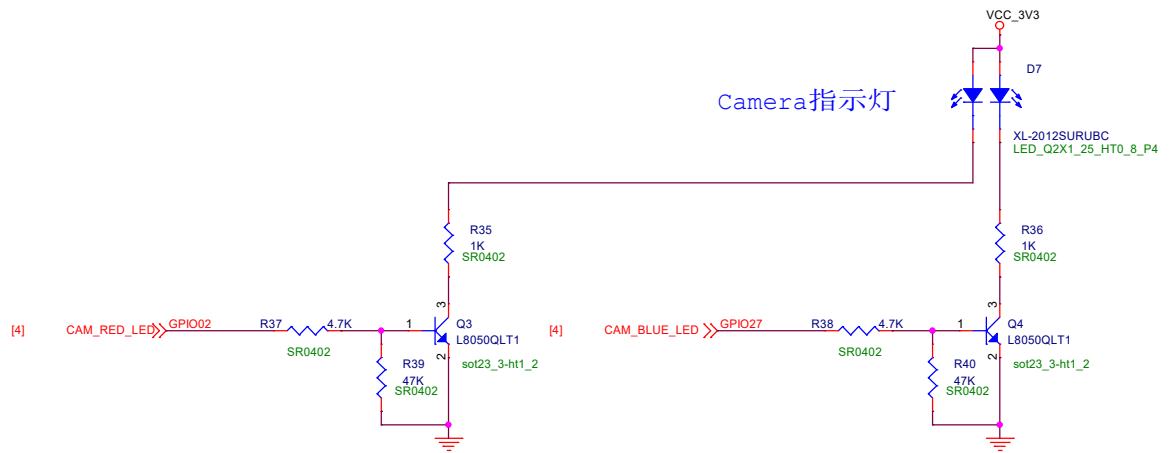
Left Right

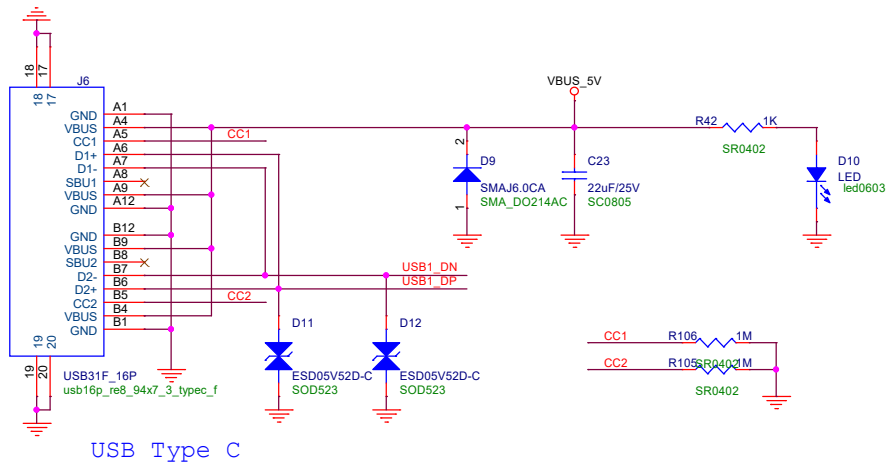


状态指示灯

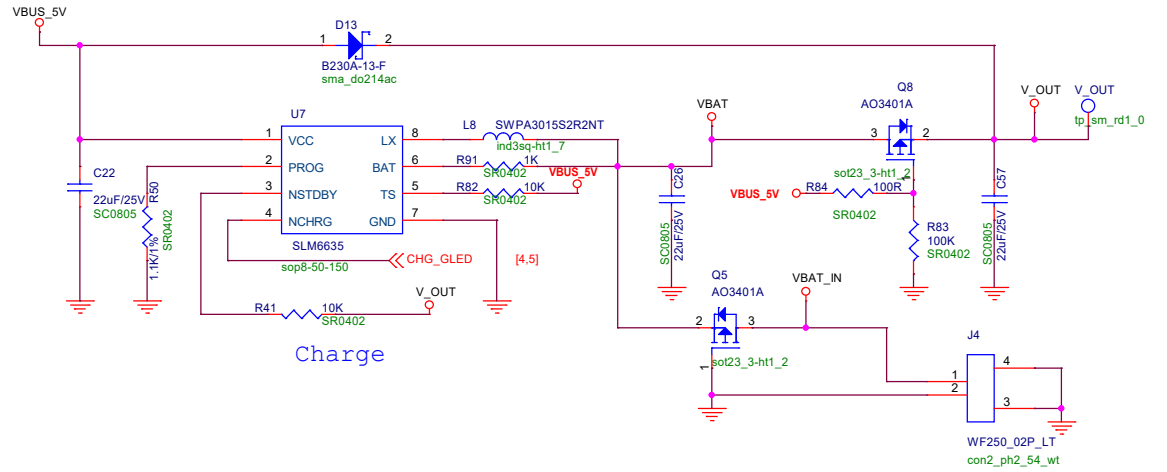
充电指示灯

Camera指示灯

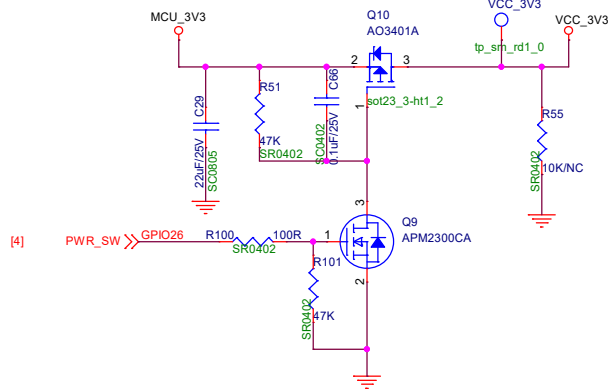
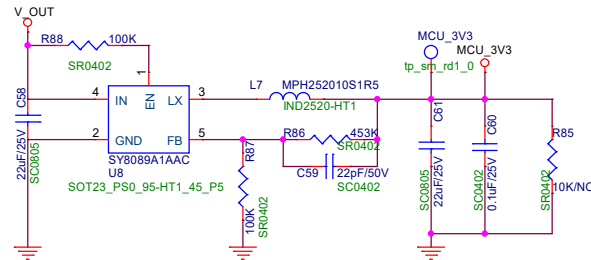
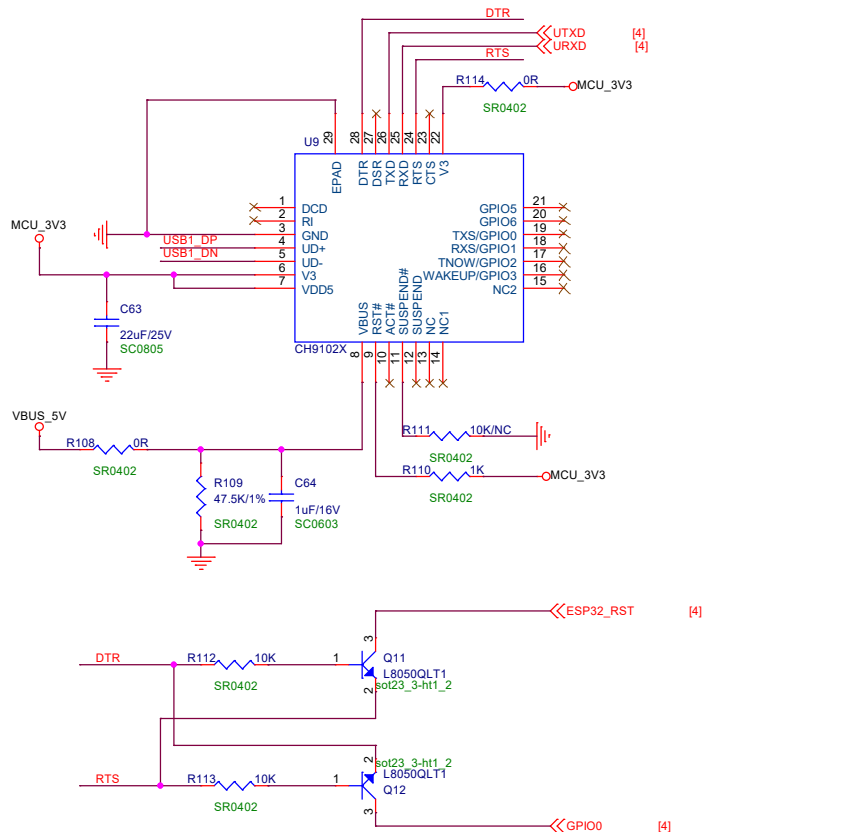




USB Type C



Charge



5

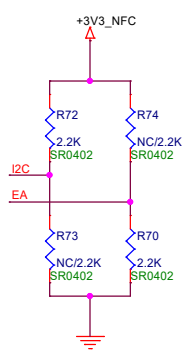
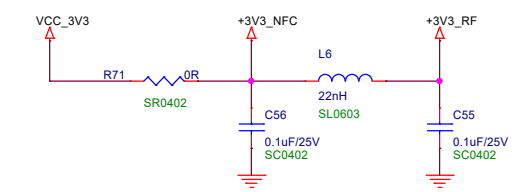
4

3

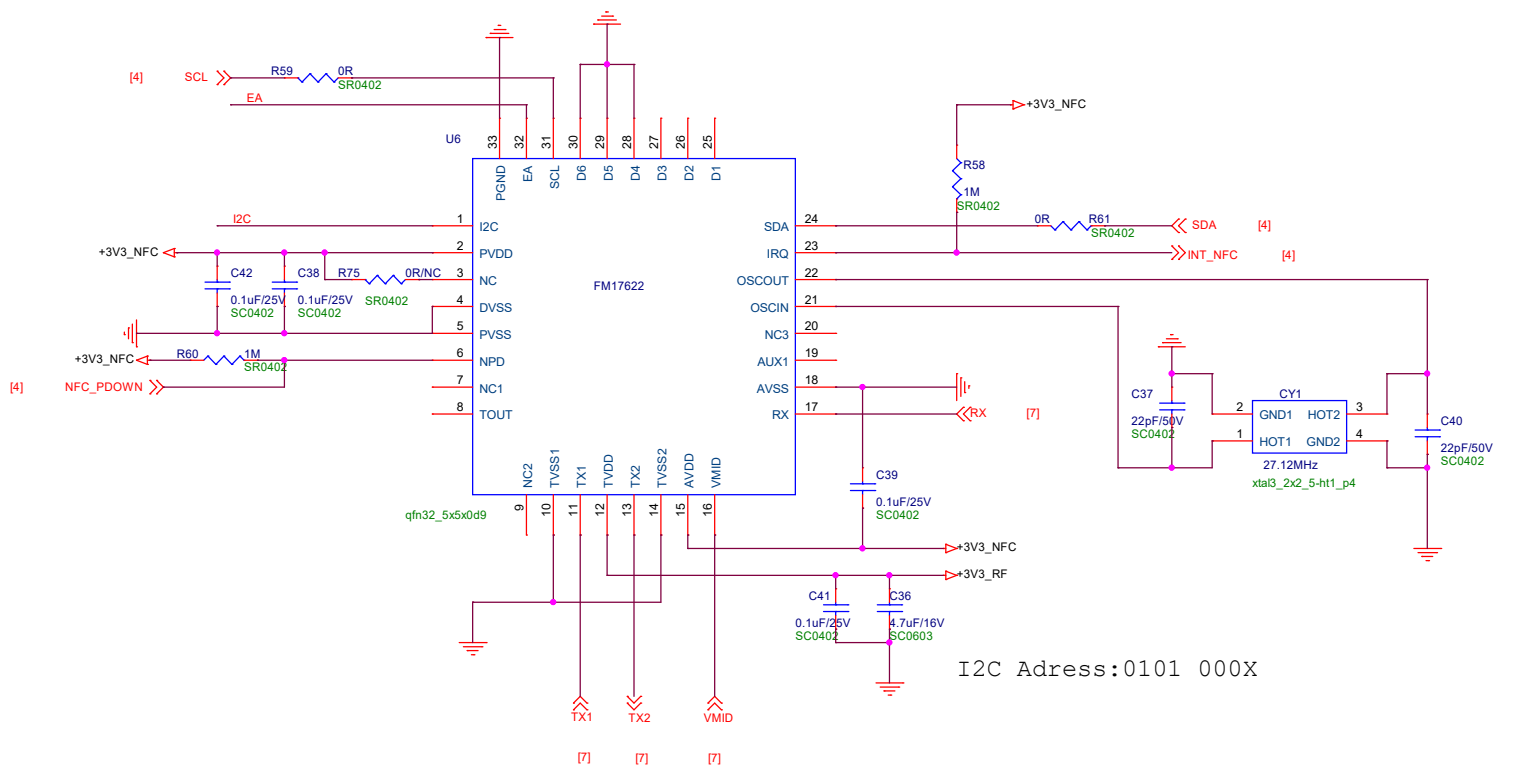
2

1

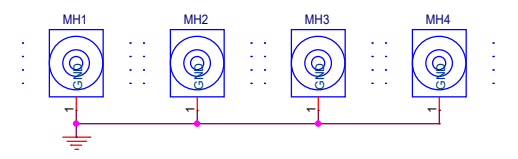
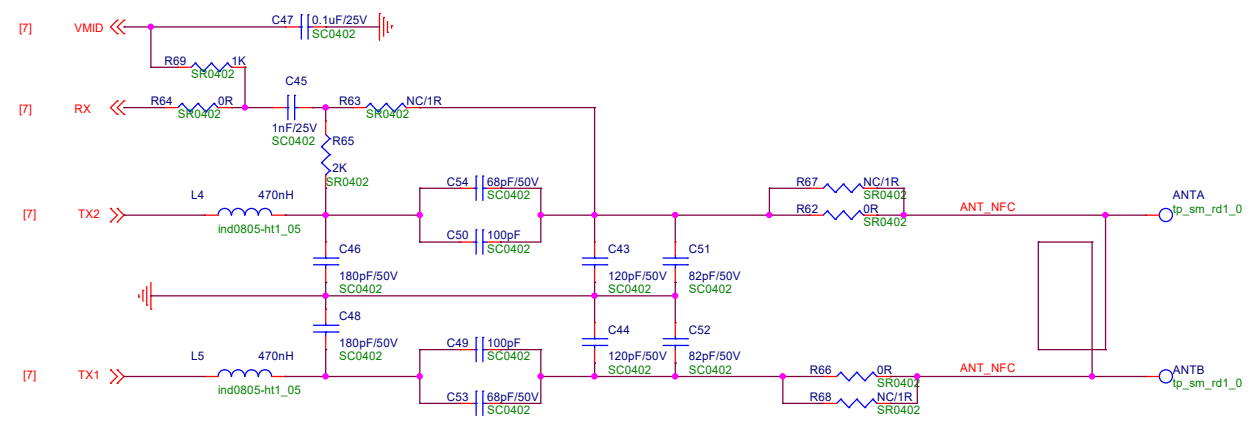
Power



	I2C	SPI	UART
I2C:	1	0	0
EA:	0/1	1	0



I2C Address:0101 000X



Talkweb 拓维信息系统股份有限公司
拓维信息

Title TW-EVB-ESP32		
Size A3	Page Name 07.NFC	Rev V3.0
Date: Tuesday, April 12, 2022	Sheet 7	of 7