



## 单通道H桥电机驱动芯片

### 概要

CS9020T是专为摄像机,消费类产品,玩具和其它电压,或者电池供电的运动控制类应用提供了一个集成的电机驱动器解决方案。此器件能够驱动一个直流电机或其他诸如螺线管的器件。输出驱动器块由一个配置为H桥,的N通道功率MOSFET组成,以驱动电机绕组。一个内部电荷泵生成所需的栅极驱动电压。CS9020T能够提供高达2A的输出电流。它运行在0至13V之间的电机电源电压,以及1.8V至6V范围内的器件电源电压上。CS9020T具有一个PWM(IN1/IN)输入接口,接口与行业标准器件兼容。CS9020T集成了用于过流保护、短路保护、欠压闭锁和过热保护的内部关断功能。CS9020T提供了纤小的DFN2X2\_8L封装形式供客户选择,其额定的工作温度范围为-40°C至85°C。

### 描述

- 独立的H桥驱动电路:  
驱动一个直流电机或其他负载  
低R<sub>DS(ON)</sub>电阻: 350mΩ (HS+LS)
- 2.0A 最大驱动电流
- 低R<sub>DS(ON)</sub>电阻
- 独立的电机和逻辑电源引脚:  
电机VM: 0至13V  
逻辑VCC: 1.8至6V
- PWM接口(IN1/IN2)
- nSLEEP引脚控制的低功耗休眠模式
- 过流保护
- 过温关断电路
- 短路保护
- 欠压锁定保护

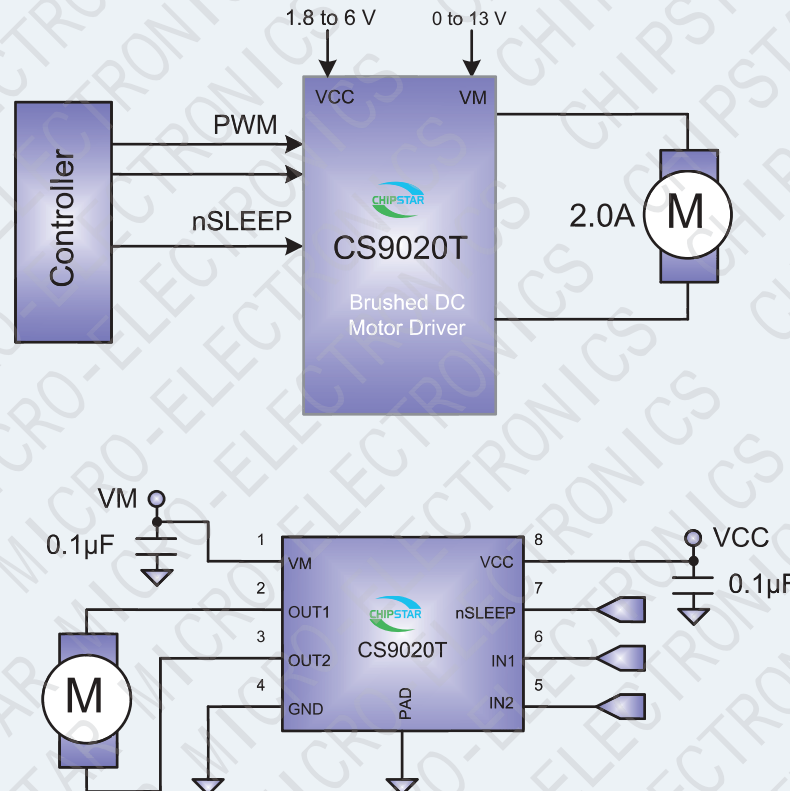
### 封装

- DFN2X2\_8L

### 应用

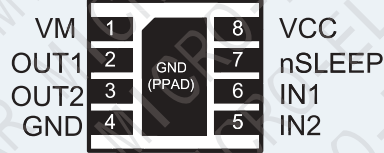
- 智能门锁
- 玩具
- 儿童相机
- 安防摄像头
- 医疗设备
- 机器人

### 典型应用图



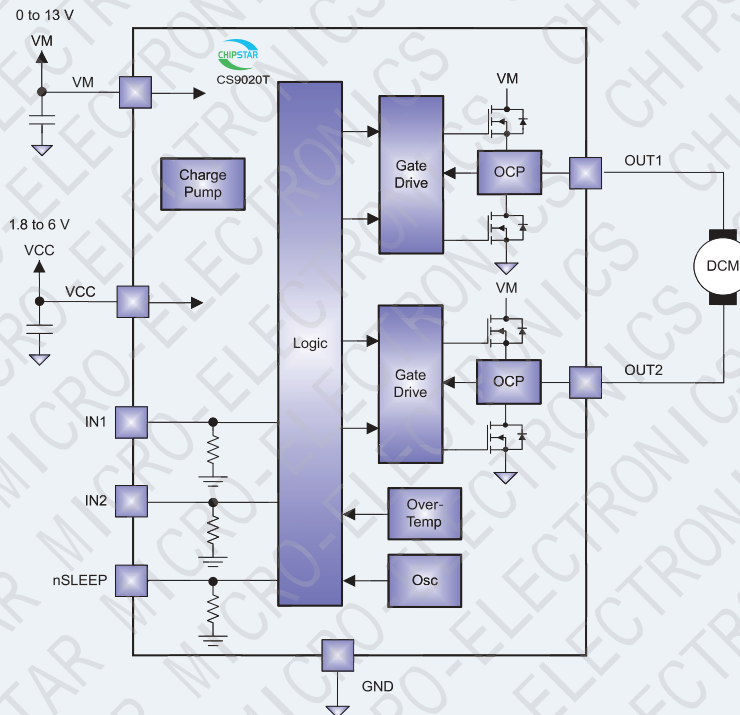
引脚排列以及定义:

CS9020T DFN2X2\_8L



管脚名	管脚编号	管脚类型	管脚描述	外加元件或连接
GND	4	地	芯片地	所有GND管脚和芯片裸焊盘需接到电源地。
PPAD		地		
VM	1	电源	电机电源	外接 0.1μF 陶瓷 电容到地
Vcc	8	电源	逻辑电源	外接 0.1μF 陶瓷 电容到地
NC	-	-	-	管脚悬空。
IN1	6	I	控制逻辑输入	
IN2	5	I	控制逻辑输入	
nSLEEP	7	I	休眠模式输入	逻辑高电平,芯片正常工作;逻辑低电平,芯片进入低功耗休眠模式,内置下拉电阻。
OUT1	2	O	H桥输出1	连接至电机线圈。
OUT2	3	O	H桥输出2	

功能框图



### 极限参数表<sup>1</sup>

参数	描述	数值	单位
VM	无信号输入时供电电源	16	V
I <sub>OUT</sub>	持续输出电流	2	A
I <sub>PEAK</sub>	瞬态峰值电流 (内部限流)	3.0	A
VCC	逻辑电源电压	-0.3 to 7	V
VIN	逻辑输入电压	-0.5 to VCC	V
T <sub>J</sub>	结工作温度范围	-40 to 150	°C
T <sub>SDR</sub>	引脚温度 (焊接10秒)	260	°C
T <sub>STG</sub>	存储温度范围	-65 to 150	°C

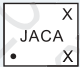
### 推荐工作环境

参数	描述	数值	单位
VM	电机电源电压	0~13	V
VCC	逻辑电源电压	1.8~6	V
I <sub>OUT</sub>	连续输出电流	>2	V
f <sub>PWM</sub>	输入PWM频率	>250	KHz
T <sub>A</sub>	环境温度范围	-40~85	°C
T <sub>J</sub>	结温范围	-40~125	°C

### 热效应信息<sup>2</sup>

参数	描述	数值	单位
θ <sub>JA</sub> (DFN8)	封装热阻---芯片到环境热阻	50	°C/W

### 订购信息

产品型号	封装形式	器件标识	包装尺寸	卷带宽度	数量
CS9020T	DFN2X2_8L		7"	8mm	3000 units

### ESD 范围

ESD 范围HBM(人体静电模式) ----- ±2kV  
ESD 范围MM(机器静电模式) ----- ±200V

1. 上述参数仅仅是器件工作的极限值，不建议器件的工作条件超过此极限值，否则会对器件的可靠性及寿命产生影响，甚至造成永久性损坏。
2. PCB板放置的CS9020T的地方需要有散热设计,CS9020T底部散热片和PCB板的散热区域相连，并通过过孔和地相连。



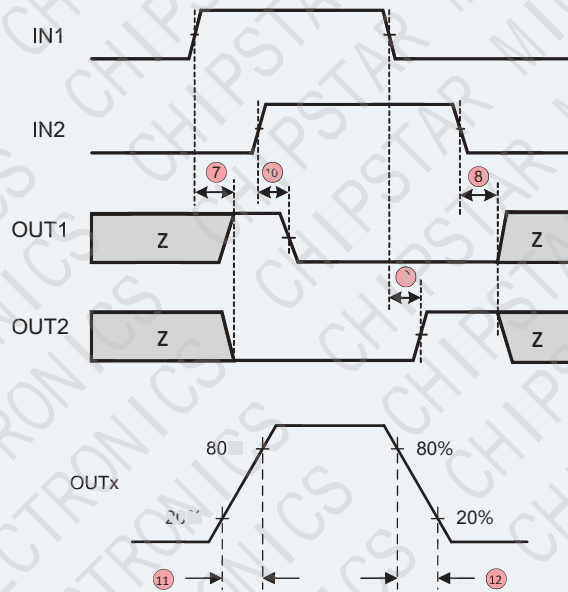
电气特性 at  $T_A = 25^\circ\text{C}$ ,  $V_M = 5\text{V}$ ,  $V_{CC} = 3.3\text{V}$

参数	测试条件	最小	典型	最大	单位	
<b>电源供电</b>						
$I_{VM}$	VM 静态工作电流		0.3	0.8	mA	
$I_{VMQ}$	VM 休眠电流	nSLEEP = 0	50	100	nA	
$I_{VCC}$	VCC静态工作电流		0.8	1.5	mA	
$I_{VCCQ}$	VCC休眠工作电流	nSLEEP = 0	0.3	1	uA	
<b>逻辑输入</b>						
$V_{IL}$	逻辑输入低电压			0.8	V	
$V_{IH}$	逻辑输入高电压	2.0			V	
$V_{HYS}$	逻辑输入迟滞		0.24		V	
$I_{IL}$	逻辑输入电流_低电平	$V_{IN} = 0$		1	uA	
$I_{IH}$	逻辑输入电流_高电平	IN1, IN2	30		uA	
		nSLEEP	30		uA	
$R_{PD}$	输入内部下拉电阻	nSLEEP	100		K $\Omega$	
		IN1, IN2	100		K $\Omega$	
<b>H 桥 FETs</b>						
$R_{DS(ON)}$	HS+LS 内阻	$V_M = 5\text{V}; V_{CC} = 3\text{V}; I_O = 1\text{A}; T_J = 25^\circ\text{C}$		350	m $\Omega$	
$I_{OFF}$	输出关断漏电流		-1	1	uA	
<b>保护电路</b>						
$I_{OCP}$	过流保护阈值		1.9	3.0	A	
$t_{DEG}$	OCP防抖动延时		1		us	
$T_{RETRY}$	OCP重启时间		1		ms	
$T_{TSD}$	过温阈值	芯片内部结温	150	160	180	$^\circ\text{C}$
$V_{UVLO}$	VCC 欠压锁定值	VCC上升		1.7	V	
$V_{UVLOHYS}$	VCC 欠压迟滞			300	mV	
<b>休眠状态</b>						
$t_{WAKE}$	休眠唤醒时间	拉高 nSLEEP 到 H 桥导通		35	us	
<b>时序要求</b>						



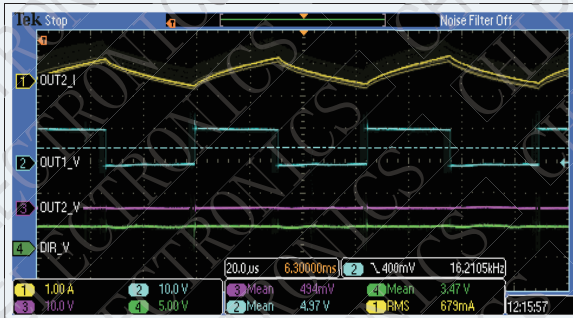
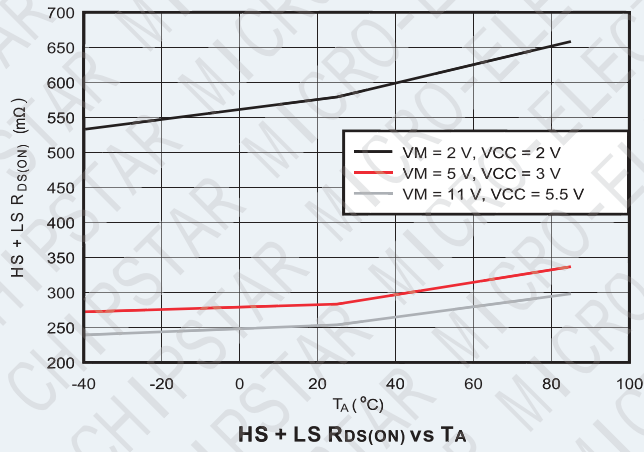
$t_E$	输出使能时间	Output enable time		325	500	ns
$t_D$	输出关断时间	Output disable time		200	500	ns
$t_{d1}$	输入变化到输出低延时	Delay time, IN2 high to OUT1 low		300	500	ns
$t_{d2}$	输入变化到输出高延时	Delay time, IN1 low to OUT2 high		400	500	ns
$t_R$	上升时间	22 $\Omega$ to GND, 20% to 80%		20	180	ns
$t_F$	下降时间	22 $\Omega$ to GND, 80% to 20%		5	180	ns
$t_{DEAD}$	死区时间			205		ns

时序参数图

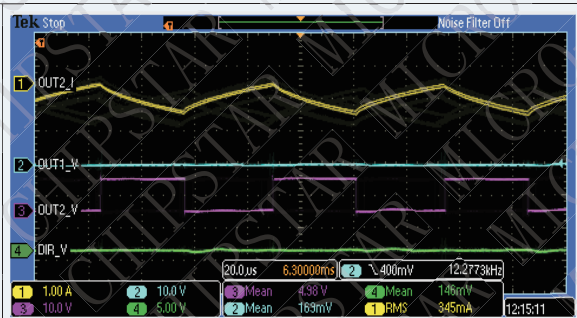




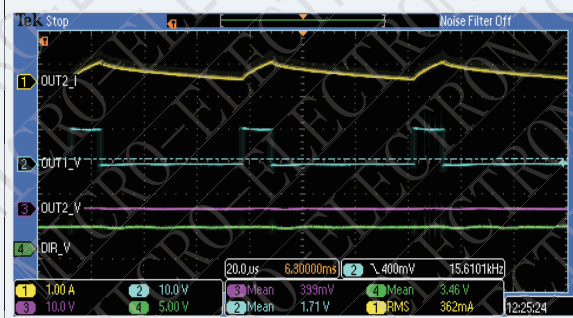
典型工作特性曲线



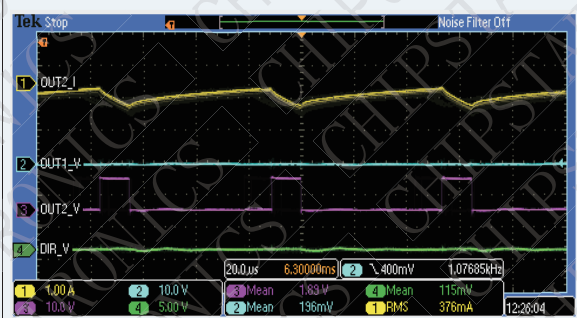
50%DutyCycle,ForwardDirection



50%DutyCycle,ReverseDirection



20%DutyCycle,ForwardDirection



20%DutyCycle,ReverseDirection

## 应用信息

CS9020T为单个有刷直流电机或螺线管等感性负载提供集成的驱动解决方案。芯片内部集成H桥功率输出模块，提供2A的峰值电流输出。CS9020T正常工作电压范围为0~12V。通过拉低nSLEEP脚，CS9020T可实现低功耗休眠模式。该芯片集成了功率管及其控制电路，减少了外围器件数量，具有过流，短路，过温、欠压锁定等完备的保护功能。

## H桥控制逻辑

输入管脚IN1、IN2控制H桥的使能及电流方向，下表显示了彼此间的逻辑关系。

nSLEEP	IN1	IN2	OUT1	OUT2	功能(直流电机)
0	X	X	Z	Z	滑行
1	0	0	Z	Z	滑行
1	0	1	L	H	反转
1	1	0	H	L	前进
1	1	1	L	L	刹车

逻辑输入也可以使用PWM控制来达到调速功能。当用PWM波控制一个线圈时，当驱动电流中断，由于电机的电感特性要求电机线圈续流。为了操作让电机线圈续流，H桥可以工作在两种不同的状态，快衰减或慢衰减。在快衰减模式中，H桥关断，续流电流流经体二极管；在慢衰减模式中，电机的线圈两端是短路的。当PWM控制用于快衰减模式中，PWM信号控制一个INx管脚，而另一个管脚维持低电平；当用于慢衰减中，其中一个管脚维持高电平。

IN1	IN2	功能
PWM	0	正转 PWM，快衰减
1	PWM	正转 PWM，慢衰减
0	PWM	反转 PWM，快衰减
PWM	1	反转 PWM，慢衰减

PWM控制电机速度

## 过流保护(OCP)

在每一个FET上都有一个电流检测电路，当电流超过设定阈值，且持续时间超过了OCP防抖动时间tDEG时，H桥内所有FET关断。在经过一个过流重启tRETRY的时间后，H桥将再次打开，如果过流解除，H桥恢复正常工作；如果过流仍然存在，重复前述动作。H桥上管和下管的过流如地对地短路，对VM短路，和输出之间短路，都会触发过流保护。

## 过温保护(TSD)

如果结温超过安全阈值，H桥内所有FET都将被关断。待结温降到一定值后，芯片会自动恢复正常工作。

## 欠压锁定保护(UVLO)

如果VCC管脚上的电压低于欠压锁定阈值，内部H桥所有FET都会被关断。当VCC上升到欠压锁定阈值以上，芯片自动恢复正常工作。

## 器件功能模式

nSLEEP管脚输入为低电平时，器件将进入低功耗休眠模式。进入低功耗休眠模式后，器件的H桥被关断，所有的逻辑输入都被忽略；当nSLEEP管脚输入为高电平时，芯片恢复到正常工作状态。建议进入低功耗休眠模式时，为了进一步减少芯片功耗将所有输入管脚电平拉至低电平。

模式	状况	H桥
正常工作	nSLEEP = 1	正常工作
休眠模式	nSLEEP = 0	关断
出现异常	满足任何异常条件	关断

功能模式表

## 热保护

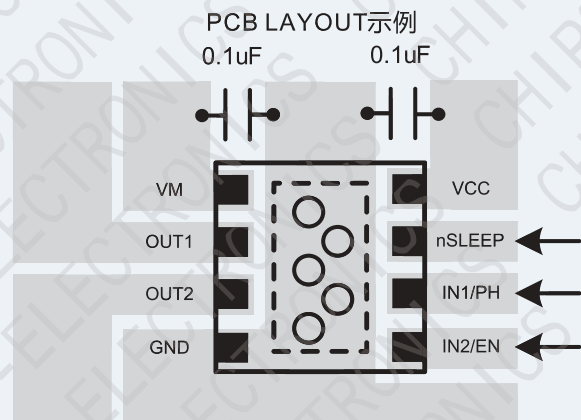
当内部电路结温超过165°C时，过温模块开始工作，关断内部多有驱动电路。过温保护电路只保护电路温度过高产生的问题，而不对输出短路的情况产生影响。热关断的阈值窗口大小为45°C。

## 版图注意事项

PCB板上应覆设大面积的覆铜，电源和地线要有足够的宽度。为了优化电路的电气特性和热参数性能，芯片应该直接紧贴在PCB覆铜上。对VM和VCC端口，应使用低ESR的瓷介电容连接到地，推荐容值为0.1uF，这些电容应尽可能靠近VM和VCC管脚放置，并通过足够宽的地线和GND管脚连接。为了避免因高速dV/dt变换引起的电容耦合问题，驱动电路输出端和逻辑控制输入端进行覆地线隔离。

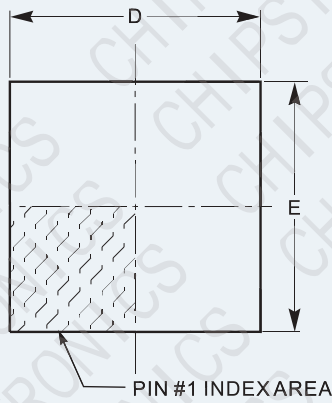
## 地线设置

芯片所有的地线都应连接在一起，且连线应尽可能的短。一种优化方案是将地线覆设在器件下，呈星状发散。在PCB背面对应的位置覆设一块面积适中铜皮，会更好的提高电路性能。

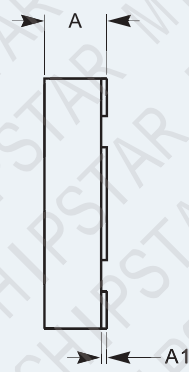


封装信息

CS9020T DFN2X2\_8L

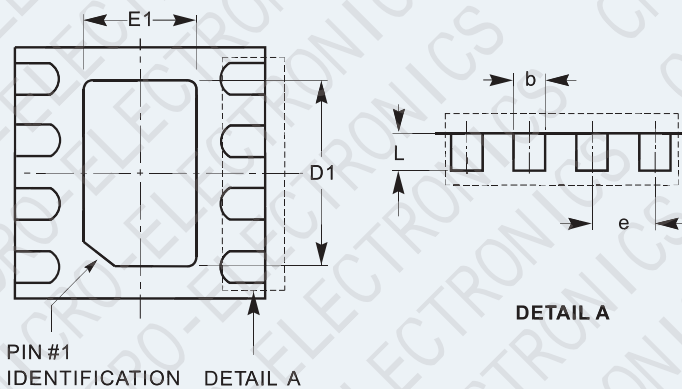


TOP VIEW



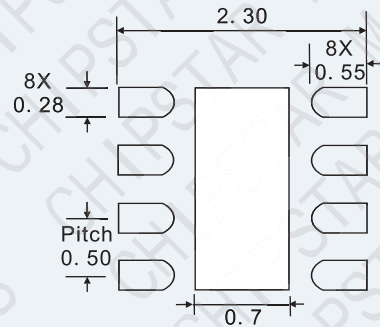
SIDE VIEW

SYMBOL	MIN	NOM	MAX
A	0.70	0.75	0.80
A1	0.00	0.02	0.05
b	0.18	0.25	0.30
D	2.00BSC		
D1	1.10	1.20	1.30
E	2.00BSC		
E1	0.50	0.60	0.70
e	0.50 BSC		
L	0.30	0.35	0.40



BOTTOM VIEW

DETAIL A



UNIT:mm

Recommended Land Pattern

Notes:

- (1) 所有尺寸都为毫米
- (2) 参考JEDEC MO-229标准





### MOS电路操作注意事项：

静电在很多地方都会产生，采取下面的预防措施，可以有效防止MOS电路由于受静电放电影响而引起的损坏：

- 操作人员要通过防静电腕带接地。
- 设备外壳必须接地。
- 装配过程中使用的工具必须接地。
- 必须采用导体包装或抗静电材料包装或运输。

### 声明:

- 上海智浦欣微电子有限公司保留说明书的更改权，恕不另行通知！客户在使用前应获取最新版本资料，并验证相关信息是否完整和最新。
- 任何半导体产品在特定条件下都有一定的失效或发生故障的可能，买方有责任在使用上海智浦欣产品进行系统设计和整机制造时遵守安全标准并采取安全措施，以避免潜在失败风险可能造成人身伤害或财产损失情况的发生！
- 产品品质的提升永无止境，上海智浦欣微电子有限公司将竭诚为客户提供更优秀的产品！