

符合车载需求的重驱动力, 管座高度为1.4mm, 附带接地线。



## ■主要规格

项目	规格
最大额定	50mA 12V DC
最小额定	10 $\mu$ A 1V DC
初期接触电阻	100m $\Omega$ max.
行程 (mm)	0.12

## ■产品一览

Top push type

产品编号	动作力	操作方向	操作寿命 (5mA 5V DC)	按钮颜色	最小订货单位 (pcs.)	
					日本	出口
SKSGACE010	1.6N	Top push	200,000 cycles	Natural	12,000	12,000
SKSGAAE010	4N			Black		

带地线端子型

产品编号	动作力	操作方向	操作寿命 (5mA 5V DC)	按钮颜色	最小订货单位 (pcs.)	
					日本	出口
SKSGPCE010	1.6N	Top push	200,000 cycles	Natural	12,000	12,000
SKSGPAE010	4N			Black		

## ■包装规格

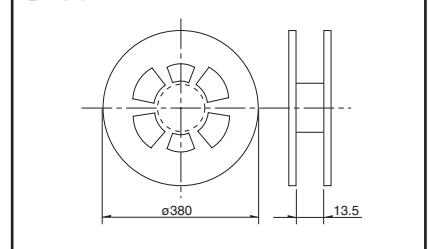
载带

1 卷	包装数 (pcs.)		载带宽度 (mm)	出口包装箱尺寸 (mm)
	1 箱 / 日本	1 箱 / 出口包装		
12,000	120,000	120,000	12	395×395×205

## 注

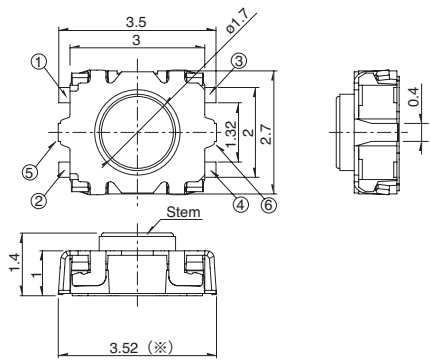
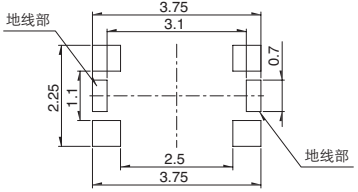
需要直径  $\phi$ 330mm 的卷盘时请向本公司营业部门咨询。

卷盘尺寸

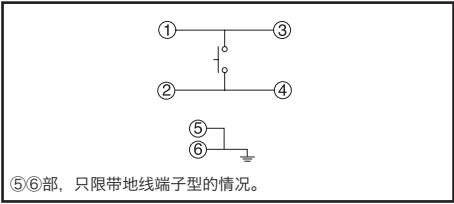


外形图

Unit:mm

形状	印刷电路板焊接处尺寸图 (从开关的安装面看)
	
<p>⑤⑥部和※部, 只限带地线端子型的情况。</p>	<p>※ 地线部, 只限带地线端子型的情况。</p>

电路图



型		敏感型								
		表面贴装								
系列		SKSD	SKRN	SKTA	SKSV	SKSW	SKSF	SKSM	SKTK	SKSG
照片										
特长		双动作			小型·薄型				长寿命	小型 重动作力
防水		—	—	●	●	●	—	●	●	—
防尘		—	—	●	●	●	—	●	●	—
IP 规格		—	—	相当于 IP67	相当于 IP67	相当于 IP67 部分相当于 68	—	相当于 IP67	相当于 IP67	—
操作方向	Top push	●	●	●	●	●	●	●	●	●
	Side push	—	—	—	—	—	—	—	—	—
外形尺寸 (mm)	W	4.1	□6	2.6	2.8	3	2.8	3.4	5.9	3
	D	3.9		1.6	1.9	2	2.4	2.9	4	2.7
	H	0.6	0.9	0.53	0.55	0.6	0.65	0.7	0.78	1.4
动作力 适用范围	1N max.	参照个别产品页		↕	↕	↕	↕	↕	↕	↕
	1N to 2N									
	2N to 3N									
	3N to 4N									
4N to 5N										
行程 (mm)		参照个别产品页		0.11	0.12	0.13	0.1		0.25	0.12
接地端子		●	●	—	—	—	—	—	—	○
使用温度范围		-40°C to +90°C			-30°C to +85°C					
车用产品		—	—	—	—	—	—	—	—	●
生命周期										
电性能	最大额定	50mA 12V DC								
	最小额定	10μA 1V DC								
	绝缘电阻	100MΩ min. 100V DC 1min.						50MΩ min. 100V DC 1min.	100MΩ min. 100V DC 1min.	
	耐电压	100V AC 1min.	250V AC 1min.	100V AC 1min.						
耐久性能	耐振性能	110 to 55 to 10Hz / 分, 全振幅 1.5mm X, Y, Z 3 方向 各 2 小时								
	寿命	根据个别规定								
耐环境性能	耐寒性能	-40°C 96h								
	耐热性能	90°C 96h								
	耐湿性能	60°C, 90 to 95%RH 96h								
页		219	220	221	222	223	225	226	227	228

W：横尺寸, 不含端子部的最外围尺寸。  
D：纵尺寸, 不含端子部的最外部尺寸。  
H：有高度的尺寸, 多种类时其中最小尺寸。

TACT Switch™ 焊接条件	265
TACT Switch™ 使用时的注意事项	266

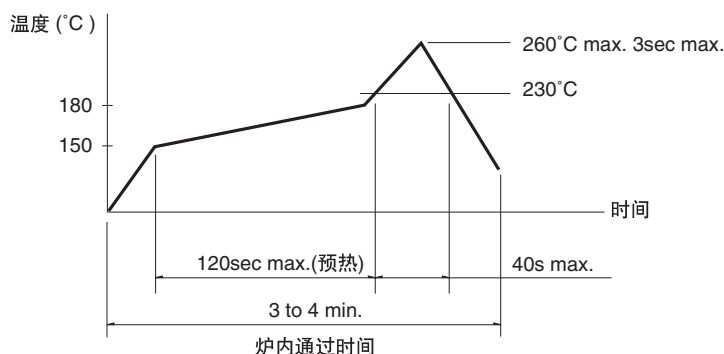
## 注

- 关于车用等大温度范围的要求, 将个别作出应对, 因此如有要求的, 请予我公司商谈。
- 表中的●符号表示适用于系列内的全部产品, 表中的○符号表示适用于系列内的部分产品。

**回流焊时**

适用于表面贴装型

1. 温度测量方式用  $\phi 0.1 \sim \phi 0.2$  的 CA (K) 或 CC (T) 测量。位置在焊连接部 (铜箔面) 测量。固定方式采用耐热胶带。
2. 温度分布

**注**

1. 上述条件, 为印刷电路板的零部件表面的温度。根据电路板的材质, 大小, 厚度等, 电路板温度和开关表面温度会有很大的不同, 关于开关表面温度, 也请在上述条件内使用。
2. 根据贴面焊槽的种类, 条件不同结果不同, 请事先充分进行确认之后使用。

**自动浸焊时**

适用于按入式, 径向型

项目	条件
助焊剂附着量	不附着于零部件贴装面的程度
预热温度	印刷电路板焊接面的周围温度 100°C max.
预热温度时间	60s max.
焊接温度	260°C max.
焊接浸渍时间	5s max.
焊接次数	2 times max.

**SKHH, SKPD 系列**

项目	条件
助焊剂附着量	不附着于零部件贴装面的程度
预热温度	印刷电路板焊接面的周围温度 110°C max.
预热温度时间	60s max.
焊接温度	260°C max.
焊接浸渍时间	5s max.
焊接次数	2 times max.

**SKQJ, SKQK, SKEG 系列**

项目	条件
助焊剂附着量	不附着于零部件贴装面的程度
预热温度	印刷电路板焊接面的周围温度 100°C max.
预热温度时间	45s max.
焊接温度	255°C max.
焊接浸渍时间	5s max.
焊接次数	2 times max.

**注**

1. 请不要从 TACT Switch™ 上面浸入助焊剂。
2. 请不要事前在开关端子及印刷电路板的零部件贴装面上涂助焊剂。
3. 进行第 2 次焊接时, 应在开关恢复到常温之后进行。
4. 请使用比重为 0.81 以上的助焊剂 (田村化研 (株) EC-19S-8 同等品)。

**于焊接时 (指定部系列)**

项目	条件
焊接温度	350°C max.
焊接浸渍时间	3s max.
焊剂斗容量	60W max.

**SKHH, SKHW, SKRG, SKPD 系列**

项目	条件
焊接温度	360°C max.
焊接浸渍时间	3s max.
焊剂斗容量	60W max.

**SKTD, SKTG, SKQJ, SKQK, SKEG 系列**

项目	条件
焊接温度	350°C max.
焊接浸渍时间	3s max.
焊剂斗容量	20W max.