

一进一出温度信号隔离器

主要特性:

- (1) 输入: Pt100(-200~+600℃) (范围可选择)也可以选择输入为 Pt1000, Pt10, Cu50, Cu100 等等
- (2) 输出信号: 4~20mA, 0~5V, 0-10V 等标准信号
- (3) 辅助电源: 5V、9V、12V、15V 或 24V 直流单电源供电
- (4) 工业级温度范围: -40 ~ +85 ℃
- (5) 精度等级: 0.2 级(FSR%, 相对于温度)
- (6) 内含线性化和长线补偿功能
- (7) 隔离耐压: 2500VDC(1mA,60S), 2 路输入/2 路输出/电源五隔离
- (8) 安装方式: DIN35 导轨安装
- (9) 外形尺寸: 79x69.5x25mm

概述:

该产品输入、输出和辅助电源之间是完全隔离(三隔离), 可以承受 2500VDC 的隔离耐压。产品主要用于 Pt100, Pt1000, Pt10, Cu50, Cu100 等传感器信号的隔离与变送(传感器需用户自己配), 在工业上主要用于测量 -200~+600℃ 的温度。该变送器内有线性化和长线补偿功能, 出厂时按照 Pt100 国标分度表校正, 完全达到 0.2 级精度要求。

产品采用 DIN35 国际标准导轨安装方式, 体积小、精度高, 性能稳定、性价比高, 可以广泛应用在石油、化工、电力、仪器仪表和工业控制等行业。

温度信号隔离变送器使用非常方便, 仅需接好线, 即可实现热电阻信号的隔离变送。

产品选型:

DIN1x1 SAR-Z□ - T□ - P□ - I/U□

输入类型: Z		温度范围: T		供电电源: P		输出型号: I 或者 U			
代码		代码	T	代码	P	代码	电流: A	代码	电压: V
Z1	PT100	T1	-20~100℃	P1	24VDC	I1	0~20ma	U1	0~5V
Z2	PT10	T2	0~100℃	P2	12VDC	I4	4~20ma	U2	0~10V
Z3	Cu100	T3	0~150℃	P3	5VDC	I2	0~10ma	U6	1~5V
Z4	Cu50	T4	0~200℃	P4	15VDC			U8	用户自定义
Z5	Pt1000	T5	0~400℃			I8	用户自定义		
		Tu	用户自定义						

选型举例 1:

输入: Pt100 温度范围: -20~100℃ 供电电压: 24V 输出: 4-20mA

型号: DIN1x1 SAR-Z1-T1-P1-I4

选型举例 2:

输入: Pt1000 温度范围: 0~200℃ 供电电压: 12V 输出: 0-10V

型号: DIN1x1 SAR-Z5-T4-P2-U2

通用参数:

精度 ----- 0.2% (相对于温度)

输入 ----- 三线、四线或两线热电阻信号, 可选择 Pt100, Pt1000, Pt10, Cu50, Cu100 等热电阻。

订购时需选择一个温度范围来和输出相对应。

- 输出 ----- 标准的电压或电流信号。也可由用户自定义。
- 响应时间 ----- $\leq 100\text{ms}$
- 辅助电源 ----- DC5V、9V、12V、15V、24V
- 功率 ----- $< 1\text{W}$
- 温度漂移 ----- $50\text{ppm}/^\circ\text{C}$ (典型值)
- 负载能力 ----- 电压输出: $\geq 2\text{k}\Omega$
电流输出: $\leq 450\Omega$
- 隔离 ----- 信号输入/输出/输出/辅助电源 三隔离
- 隔离电压 ----- 2500VDC, 1 分钟, 漏电流 1mA
- 耐冲击电压 ----- 3KV, 1.2/50us(峰值)
- 工作温度 ----- $-40 \sim +85^\circ\text{C}$
- 存储温度 ----- $-40 \sim +85^\circ\text{C}$
- 工作湿度 ----- 10 ~ 90% (无凝露)
- 存储湿度 ----- 10 ~ 95% (无凝露)

产品接线图:

引脚定义:

Pin	引脚功能		Pin	引脚功能	
1	Vcc	辅助电源正端	7	A	热电阻输入 A 端
2	NC	空脚	8	B	热电阻输入 B 端
3	GND	辅助电源负端	9	B	热电阻输入 B 端
4	Out+	输出信号正端	10	NC	空脚
5	Out-	输出信号负端	11	NC	空脚
6	NC	空脚	12	NC	空脚

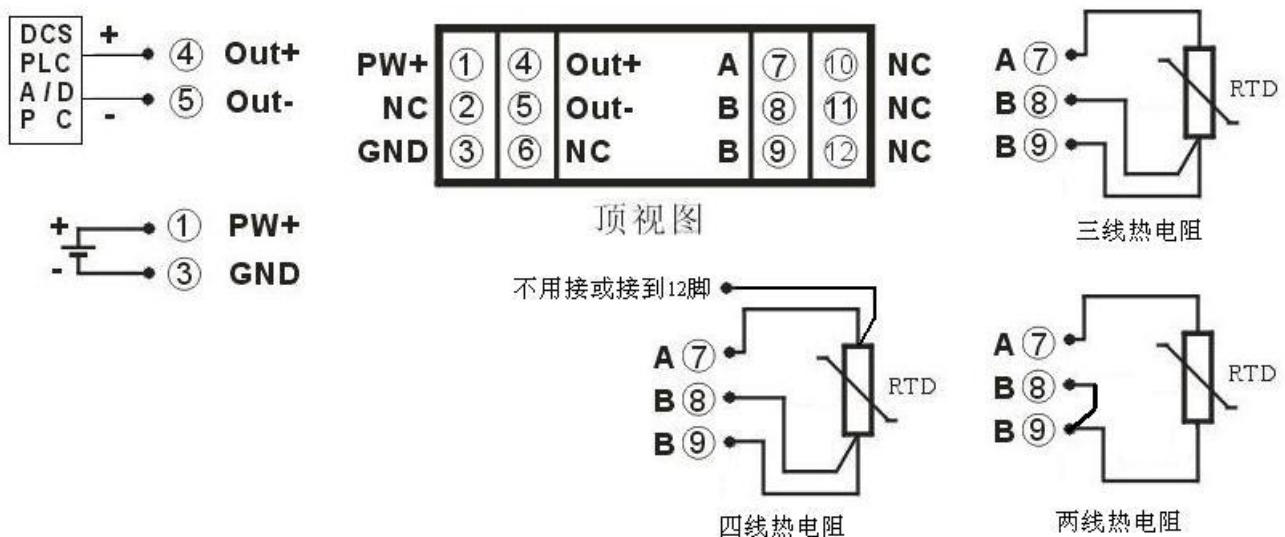


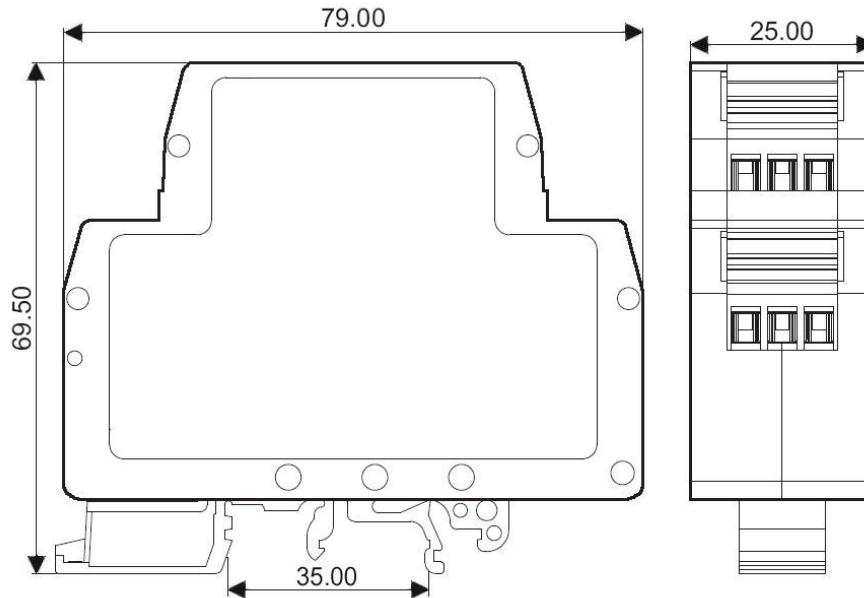
图2 模块接线图

注:

- 1、两线，三线或四线热电阻输入时，分别参看接线图。
- 2、三线热电阻断线检测:

- a. 输出最大值：与 1 或 3 脚相连的导线断线；
- b. 输出最小值：与 2 脚相连的导线断线。

外形尺寸：(单位：mm)



可以安装在标准 DIN35 导轨上

版权：

版权 © 2010 深圳市晟安瑞电子科技有限公司。

如未经许可，不得复制、分发、翻译或传输本说明书的任何部分。本说明书如有修改和更新，恕不另行通知。

商标：

本说明书提及的其他商标和版权归各自的所有人所有。

保修：

本产品自售出之日起两年内，凡用户遵守贮存、运输及使用要求，而产品质量低于技术指标的，可以返厂免费维修。因违反操作规定和要求而造成损坏的，需交纳器件费用和维修费。

版本号：V1.0

日期：2010 年 6 月