

ZCT

330Ex-SWP-N-YKC1



双轴倾角传感器

宣传手册

 直川科技
SMART SENSOR



ZCT330Ex-SWP-N-YKC1 双轴倾角传感器

✓ 产品概述 Product Description

ZCT330Ex-SWP-N-YKC1 为上海直川电子科技有限公司研发生产的基于 NB-IoT 的倾角传感器，最大测量范围双轴 ± 30 度。采用 CTIOT 协议（基于中国电信平台），可广泛应用于市政、通信、热力、水务、电力等行业。

✓ 产品特点 Product Features

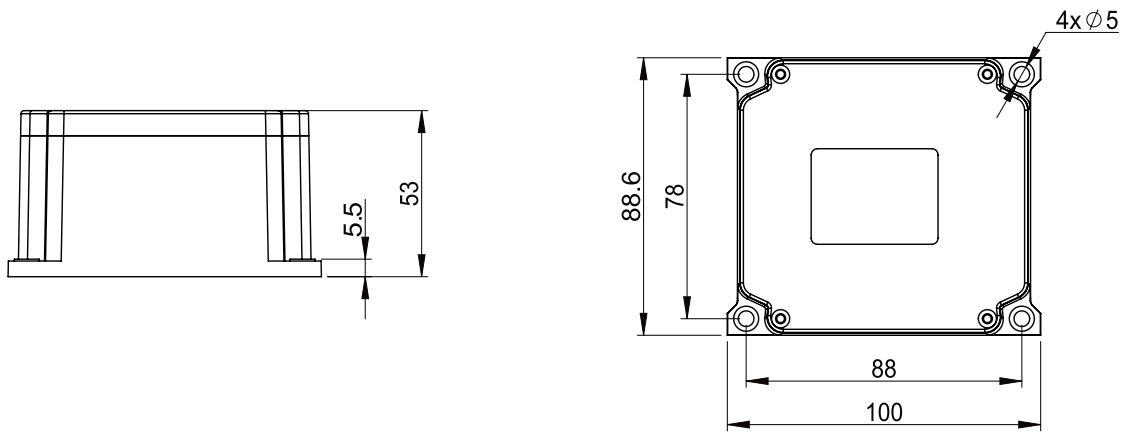
- 全部采用工业器件，性能稳定、可靠
- 极低的功耗

✓ 产品应用 Product Applications

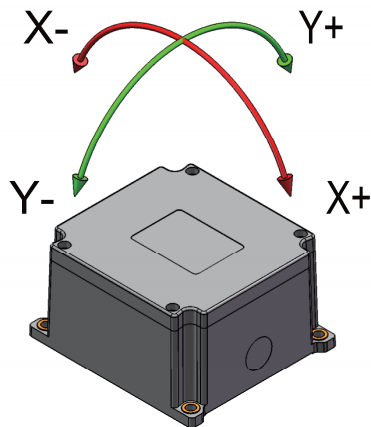
- 安全控制，监控，报警



✓ 外壳尺寸Housing Size (单位: mm)



✓ 测量方法Measurement



项目	测试条件	最小值	典型值	最大值	单位
电源电压		3.2	3.6	4.2	V (DC)
静态工作电流	待机		5		uA
工作温度范围		-40		+85	°C
存储温度范围 ¹		25		30	°C
测试范围	双轴	-30		-30	度
分辨力 ²	25°C		0.1		度
精度	25°C		±0.5		度
心跳频率			1		次/天
电池容量	+20°C(锂亚电池)		8.5		Ah
电池工作时间 ³	相对测量模式		10		年
零点温度漂移	-40---+85°C		0.02	0.04	°/°C
零点	25°C		±1		度
IP等级			IP67		

* 除非特别注明，以下均为室温（25°C）环境下的典型值

* 1: 产品在该温度范围内存储 1 年，自放电率低于 3%，超出该温度范围自放电率将高于该值。

2: 分辨力是指器件所能分辨的最小输入角度。

3: 相对测量模式下，无报警，心跳频率 1 次 / 天且环境温度 25°C 情况下，计算公式 (仅供参考):

待机时间 (天数) = $((8.5Ah / (0.000005A * 1h + (0.125A / 24h) * (40s / 3600s))) / 24h) * (1 - 0.03)$ 。其中 8.5Ah 为电池容量，0.000005A 为待机电流，0.125A 为发送平均电流，40s 为唤醒后工作时间，0.03 为自放电率。

✓ 上海直川电子科技有限公司
 021-64908093 64908096 (T) 021-64906992(F)
 • 网址: <https://www.zc-sensor.com/>
 • 邮箱: sales@zc-sensor.com

地址: 上海市闵行区光中路639号
 邮编: 201108