

产品规格承认书

SPECIFICATION FOR APPROVAL

客户名称: _____ 终端名称: _____
产品名称: _____ 终端料号: _____
产品型号: _____ 产品频率: _____
晶振料号: _____ 制作日期: _____

| 客户确认 | | 客户确认签章 |
|------|--|--------|
| 确认人 | | |
| 部 门 | | |
| 日 期 | | |

目录

| | | |
|--------------|-------|----|
| 一、电性参数 | ----- | 02 |
| 二、焊接尺寸及外观示意图 | ----- | 03 |
| 三、等效电路图: | ----- | 03 |
| 四、可靠性项目 | ----- | 04 |
| 五、印字说明 | ----- | 05 |
| 六、编带卷盘规格 | ----- | 06 |
| 七、包装示意图 | ----- | 07 |

一、电性参数

| 项目 | 标记符 | 内容 | | | 单位 | 备注 |
|---------|------|-------------------|--------|-------|-----|----------------|
| | | Min | Typ | Max | | |
| 类型 | | 3225 SMD | | | | |
| 晶片切型 | | AT FUND. | | | | |
| 标示频率 | FL | 24.000000 | | | MHz | |
| 振荡模式 | | ■Fundamental □3rd | | | | |
| 负载电容 | CL | | 10 | | pF | |
| 常温频差范围 | | -10ppm | | 10ppm | ppm | |
| 温度频差范围 | Topr | -40 | ~ | 85 | ℃ | +/-10ppm |
| 储存温度 | Tstg | -40 | ~ | 105 | ℃ | |
| 激励功率 | DL | | 100 | | uW | MAX 200uW |
| 等效电阻 RR | Rr | - | - | 30 | Ω | - |
| 静态电容 C0 | C0 | - | - | 2 | pF | -MAX |
| 动态电容 C1 | C1 | - | - | NA | fF | - |
| 绝缘电阻 | Rins | 500 | - | - | MΩ | at DC 100V |
| 年老化率 | | -5 | | +5 | ppm | The first year |
| 产品重量 | | | 0.0162 | | g | |

备注: 样品数据见附件

测量设备: 电气特性测量以S&A 250B为标准

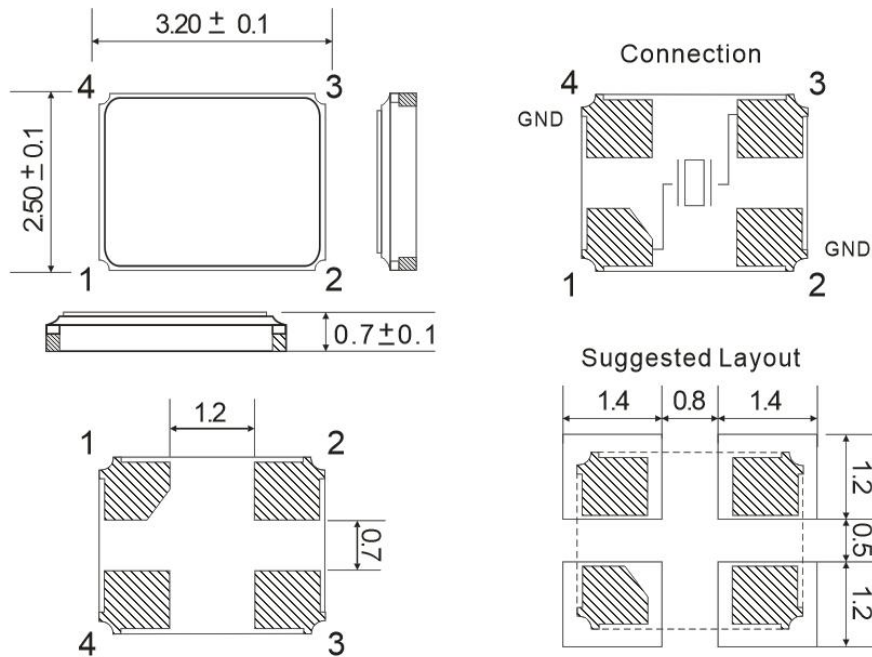
气密性:

粗漏: 酒精加压浸泡0.4Mpa-0.6Mpa, 30分钟, 吹干后用高阻计测量, GB/T2423.23-95试验QI, IR ≥ 500MΩ。

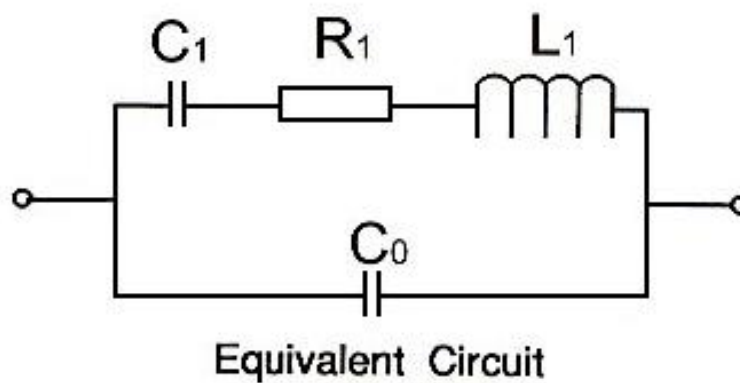
细漏: 4kg/cm²压力氦气加压1小时, 满足 1×10⁻⁸ atm. cc/sec 无氦气进入。

二、焊接尺寸及外观示意图

产品尺寸图(单位: 毫米)



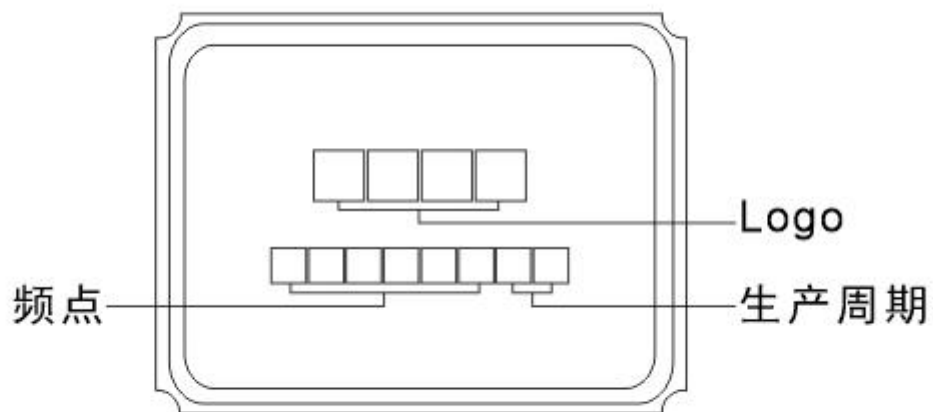
三、等效电路图



四、可靠性项目

| | | | |
|----|------|--|-----------------------------------|
| 1. | 自由跌落 | 75cm高度自由跌落硬木板3次。(木板最小厚度为3cm) | FL变化量:≤±5ppm Rr 合格 |
| 2. | 振动试验 | 振动频率 10~55Hz,振幅 1.5mm,周期1~2 分钟,方向 x/y/z, 共计30分钟, 试验结束后静止1小时后测试 | FL变化量:≤±5ppm Rr 合格 |
| 3. | 耐湿试验 | 温度+40±2℃ & 湿度90%~95%. 250 小时 | FL变化量:≤±5ppm Rr 合格 |
| 4. | 低温特性 | 温度-40±2℃, 250 小时, 放入低温室恒温, 完毕后室温静止放置1小时后测试 | FL变化量:≤±5ppm Rr 合格 |
| 5. | 高温特性 | 温度+85±2℃, 250 小时, 放入高温室恒温, 完毕后室温静止放置1小时后测试 | FL变化量:≤±5ppm Rr 合格 |
| 6. | 温度循环 | -30±3℃/30±3 分钟~+85±2℃/30±3分钟, 5个周期 | FL变化量:≤±5ppm Rr 合格 |
| 7. | 密封特性 | 条件: 将产品放入酒精压力罐, 保持压力0.4-0.5Mpa 10分钟,完毕后冷风吹5分钟吹干。 设备: IR 测试仪 要求: IR ≥ 500MΩ | FL变化量:≤±5ppm Rr 合格 |
| 8. | 焊接特性 | 条件:235±5℃, 3 秒。 设备:锡炉、电烙铁 要求:90%以上沾锡OK. | FL变化量:≤±5ppm Rr 合格 |
| 9. | 回流焊 | <p>1- Max 180 sec 2- Max 10 sec 3- Max 80 sec 4- Max 90 sec</p> | FL变化量:≤±5ppm Rr 合格 作业周期: 2次 |

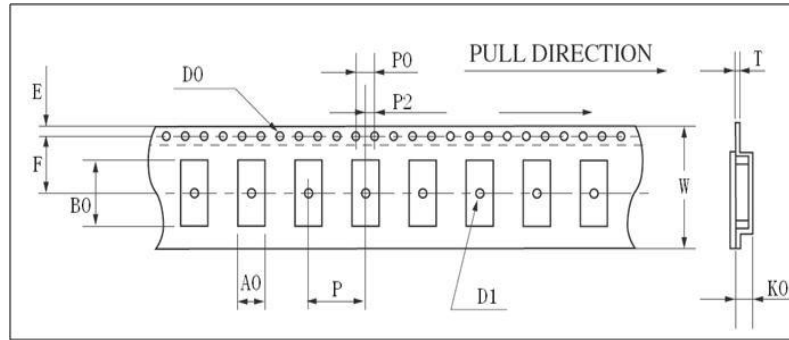
五、印字说明



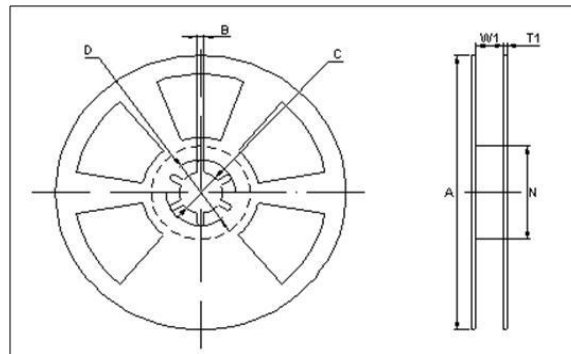
备注:

- (1) 标示频点格式: 6 位, 数字+小数点, 例 12.000
- (2) 生产周期: 按整年的周期算.

六、编带卷盘规格

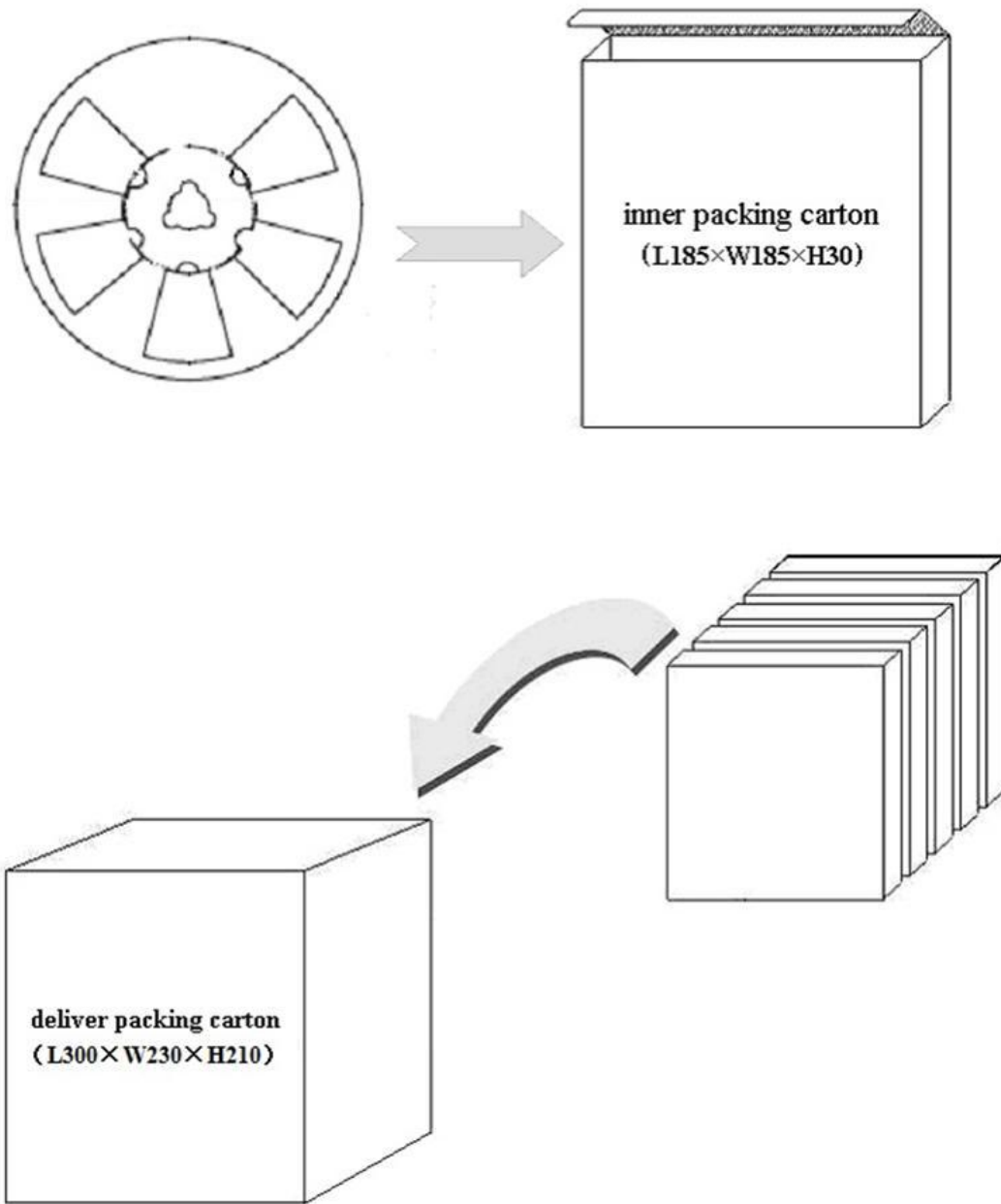


| | HC-49SMD | 8045 | 7050 | 6035 | 5032 | 4025 | 3225 |
|----|-------------|-------------|-------------|-------------|-------------|-------------|-------------|
| W | 24.00±0.30 | 16.00±0.05 | 16.00±0.05 | 12.00±0.05 | 12.00±0.05 | 12.00±0.05 | 12.00±0.05 |
| E | 1.75±0.10 | 1.75±0.10 | 1.75±0.10 | 1.75±0.10 | 1.75±0.10 | 1.75±0.10 | 1.75±0.10 |
| F | 11.5±0.10 | 7.5±0.10 | 7.5±0.10 | 5.5±0.10 | 5.5±0.10 | 5.5±0.10 | 3.5±0.05 |
| T | 0.40±0.05 | 0.35±0.05 | 0.35±0.05 | 0.35±0.05 | 0.35±0.05 | 0.35±0.05 | 0.25±0.05 |
| P | 12.00±0.10 | 8.00±0.10 | 8.00±0.10 | 8.00±0.10 | 8.00±0.10 | 8.00±0.10 | 8.00±0.10 |
| P0 | 4.00±0.10 | 4.00±0.10 | 4.00±0.10 | 4.00±0.10 | 4.00±0.10 | 4.00±0.10 | 4.00±0.10 |
| P2 | 2.00±0.10 | 2.00±0.10 | 2.00±0.10 | 2.00±0.10 | 2.00±0.10 | 2.00±0.10 | 2.00±0.10 |
| D0 | φ 1.50+0.10 | φ 1.50+0.10 | φ 1.50+0.10 | φ 1.50+0.10 | φ 1.50+0.10 | φ 1.50+0.10 | φ 1.55+0.05 |
| D1 | φ 1.50MIN | φ 1.50MIN | φ 1.50MIN | φ 1.50MIN | φ 1.50MIN | φ 1.50MIN | φ 1.15MIN |
| A0 | 4.60±0.10 | 4.85±0.10 | 5.40±0.10 | 3.90±0.10 | 3.60±0.10 | 2.80±0.10 | 2.80±0.10 |
| K0 | 4.40±0.10 | 1.90±0.10 | 1.80±0.10 | 1.50±0.10 | 1.40±0.10 | 0.90±0.10 | 1.00±0.10 |
| B0 | 14.20±0.15 | 8.60±0.15 | 7.40±0.10 | 6.40±0.10 | 5.40±0.10 | 4.30±0.10 | 3.50±0.10 |



| | HC-49SMD | 8045 | 7050 | 6035 | 5032 | 4025 | 3225 |
|----|-------------|-------------|-------------|-------------|-------------|-------------|-------------|
| A | φ 330±1.0 | φ 178±2.0 | φ 178±2.0 | φ 178±2.0 | φ 178±2.0 | φ 178±2.0 | φ 178±2.0 |
| B | 2.30±0.20 | 2.00±0.50 | 2.00±0.50 | 2.00±0.50 | 2.00±0.50 | 2.00±0.50 | 2.00±0.50 |
| C | φ 13.5±0.20 | φ 13.2±0.20 | φ 13.2±0.20 | φ 13.2±0.20 | φ 13.2±0.20 | φ 13.2±0.20 | φ 13.2±0.20 |
| D | φ 21.5±0.20 | φ 20.0 min | φ 20.0 min | φ 20.0 min | φ 20.0 min | φ 20.0 min | φ 20.0 min |
| N | φ 100.0±0.5 | φ 60.5±1.0 | φ 60.5±1.0 | φ 60.5±1.0 | φ 60.5±1.0 | φ 60.5±1.0 | φ 60.5±1.0 |
| W1 | 24.5±0.20 | 16.5±0.20 | 16.5±0.20 | 12.5±0.20 | 12.5±0.20 | 12.5±0.20 | 12.5±0.20 |
| T1 | 2.30±0.20 | 1.80±0.20 | 1.80±0.20 | 1.80±0.20 | 1.80±0.20 | 1.80±0.20 | 1.80±0.20 |

七、包装示意图



备注: 每盘3000pcs

每箱10盘 (30000pcs)