



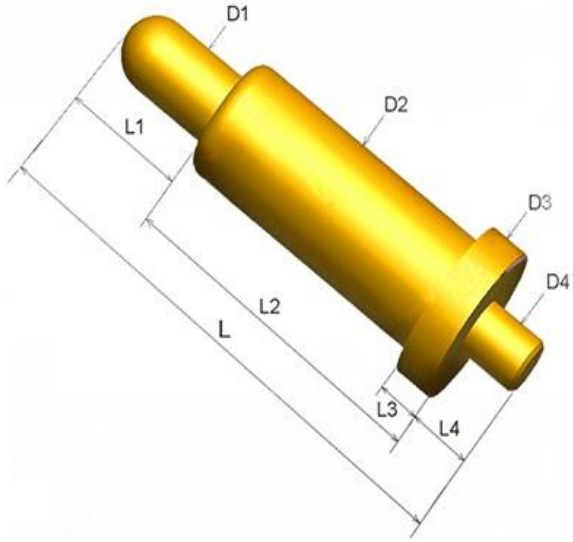
深圳市鑫扬泽电子有限公司

SHENZHEN XIN YANG ZE ELECTRONICS CO.,LTD

诚信 效率 品质 源头厂家 研发定制

弹簧顶针/探针—插件型

材质·弹力·行程·镀金·电流·包装均可按需定制



型号	D1	D2	D3	D4	L1	L2	L3	L4	L	备注	图纸
YZP0120-16020	0.80	1.20	1.60	1.20	0.50	1.60	0.10	0.90	2.00	电流:1A 弹力:30克	点击查看图纸
YZP0229-15038	1.00	1.50	1.50	0.80	1.30	2.00	/	0.50	3.80	电流:1A 弹力:30克	点击查看图纸
YZP0186-20048	0.90	1.50	2.00	0.80	1.00	3.00	0.50	0.80	4.80	电流:2A 弹力:30克	点击查看图纸
YZ215315050P	0.90	1.50	2.00	1.50	1.50	2.50	0.50	1.00	5.00	电流:1A 弹力:30克	点击查看图纸
YZP0316-20052	1.00	1.50	2.00	1.50	1.50	1.30	0.30	2.40	5.20	电流:1A 弹力:15克	点击查看图纸
YZ229715053P	0.90	1.50	2.00	1.50	1.50	3.00	0.50	0.80	5.30	电流:1A 弹力:30克	点击查看图纸
YZP0300-20053	1.00	1.50	2.00	1.50	1.50	2.10	0.40	1.70	5.30	电流:1A 弹力:15克	点击查看图纸
YZP0421-20053	0.90	1.50	2.00	1.50	1.30	1.20	0.30	2.80	5.30	电流:1A 弹力:15克	点击查看图纸
YZP0319-20053	0.90	1.50	2.00	0.80	1.50	3.00	0.50	0.80	5.30	电流:1A 弹力:20克	点击查看图纸
YZP0336-20061	0.90	1.50	2.00	1.50	1.80	3.50	0.50	0.80	6.10	电流:2A 弹力:15克	点击查看图纸
YZP0442-20061	0.90	1.50	2.00	0.70	1.50	3.30	0.50	0.80	6.10	电流:1A 弹力:25克	点击查看图纸
YZP0118-20063	0.90	1.50	2.00	0.70	1.50	4.00	0.50	0.80	6.30	电流:1A 弹力:25克	点击查看图纸
YZP0062-20063	0.90	1.50	2.00	0.70	1.50	3.50	0.50	0.80	6.30	电流:1A 弹力:25克	点击查看图纸
YZP0259-20063	0.90	1.50	2.00	1.50	2.00	3.50	0.50	0.80	6.30	电流:1A 弹力:15克	点击查看图纸
YZP0060-20063	0.90	1.50	2.00	0.70	1.50	3.10	0.50	1.20	6.30	电流:1A 弹力:25克	点击查看图纸
YZP0061-15068	0.90	1.50	2.00	0.70	1.50	4.10	0.50	1.20	6.80	电流:1A 弹力:25克	点击查看图纸
YZP0095-15068	1.00	1.50	1.50	0.70	2.00	3.30	/	1.50	6.80	电流:1A 弹力:30克	点击查看图纸
YZP0210-20073	1.00	1.50	2.00	1.50	3.00	3.50	0.50	0.80	7.30	电流:1A 弹力:20克	点击查看图纸
YZP0380-20075	0.90	1.50	2.00	0.90	2.00	4.80	0.80	0.70	7.50	电流:1A 弹力:30克	点击查看图纸

YZP0075-20083	1.00	1.50	2.00	2.00	1.80	5.70	0.50	0.80	8.30	电流:1A 弹力:10克	点击查看图纸
YZP0324-20085	1.00	1.50	2.00	0.60	2.50	5.00	0.40	1.00	8.50	电流:1A 弹力:35克	点击查看图纸
YZP0008-20090	0.90	1.50	2.00	1.50	1.30	1.40	0.40	6.30	9.00	电流:2A 弹力:80克	点击查看图纸
YZP0347-20125	1.00	1.50	2.00	0.70	2.00	9.50	0.50	1.00	12.50	电流:1A 弹力:40克	点击查看图纸
YZP0009-20130	0.90	1.50	2.00	0.80	1.50	10.00	1.50	1.50	13.00	电流:2A 弹力:35克	点击查看图纸

企业简介

Company profile

深圳市鑫扬泽电子有限公司

Shenzhen Xinyangze Electronics Co., Ltd.



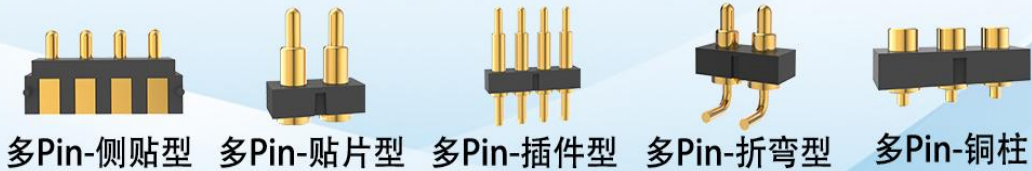
深圳市鑫扬泽电子有限公司是经深圳政府合法注册企业，注册资本为500万人民币！本公司是一家集开发、生产、销售为一体的电子连接器专业制造企业，主要产品有pogo pin系列，充电针，信号针，弹簧针连接器，天线弹片，纽扣电池弹片，屏蔽夹子，触摸弹针，MMCX射频座，电子烟弹簧电极，智能穿戴设备连接器，贴片螺母，定位针，大电流冠簧插针等通讯行业的连接器，产品达千余种。公司产品广泛应用于家电数码、医疗设备，电器电脑、手机、汽车电器，蓝牙耳机表等诸多领域！

现有精密瑞士ESCOMATIC D5 1台，日本津上07-3自动车床4台，台湾名场1525自动车床40台，国产宝宇CNC 07-3 12台，国产精密P4机120台 有风淋室无尘车间，全自动液压组装POGO PIN线12条，并自主开发生产治具，可提供月产能500万支。并有独立实验室，有ROSH,膜厚仪，阻抗测试仪，耐电流测试仪，寿命测试仪，可焊锡测试仪，盐雾测试仪，弹力测试仪，CCD全尺寸检查仪，以及各类生产二次加工检测测试设备，保证产品一致稳定性。

成立时间：2008年
注册资金：500万元

占地面积：4000平方米
年生产量：6000万

产品目录 | Product List



来自瑞士的科技

生产车间 & 办公区 & 实验室风貌



资质证书—值得信赖

部分资质证书展示



现货供应
上千种款式可供选择



厂家直销
诚信厂家 贴心服务



按需定制
免费提供技术支持



进口设备
精密生产 品质严格把关



量大优惠
价格实惠 源头厂家

公司官网: <http://xyzpogopin.com>

1/深圳市鑫扬泽电子有限公司
地址: 深圳市宝安区固戍盛滔前海产业园B座418楼
2/东莞市新扬泽五金技术有限公司(东莞分公司)
地址: 东莞市桥头镇锦浩科技产业园5栋7楼

联系人: 杨生
电话: 0755-28773277/13928475844(微信同号)
传真: 0755-28891353
邮箱: bruce.yang@xyzpogopin.com



应用场景
Product overview

1. 智能穿戴产品：智能手表, 智能手环, 智能眼镜, 蓝牙耳机, 智能手套, VR等
2. 3C消费类产品：平板电脑, 电子锁, 电动车, 智能水杯, 手机, 充电数据线等
3. 医疗行业：医疗设备, 美容器材, 助听器, 血压计, 心率表, 手持心电图等
4. 智能设备：智能机器人, 传感器, 手持设备, 无人机, 车载设备等



公司官网: <http://xyzpogopin.com>

1/深圳市鑫扬泽电子有限公司
地址: 深圳市宝安区固戍盛滔前海产业园B座418楼
2/东莞市新扬泽五金技术有限公司(东莞分公司)
地址: 东莞市桥头镇锦浩科技产业园5栋7楼

联系人: 杨生
电话: 0755-28773277/13928475844(微信同号)
传真: 0755-28891353
邮箱: bruce.yang@xyzpogopin.com