

具有太阳能板最大功率点跟踪MPPT功能,NTC功能 4A异步降压多节锂电池充电管理IC

概要

CS5363E是一款20V耐压, 1~4节锂电池或1~5节磷酸铁锂电池异步降压型充电管理IC。集成功率MOS, 具有最大4A的充电电流能力, 充电电流可以通过外部电阻灵活可调。

CS5363E当使用太阳能板供电时, 内部电路能够自动跟踪太阳能板的最大功率点, 用户不需要考虑最坏情况, 可最大限度地利用太阳能板的输出功率, 非常适合利用太阳能板供电的应用。CS5363E通过外部电阻, 可分别独立调节过充电结束电流以及过充电电压。

CS5363E具有完善的保护功能, 包括输入欠压和过压保护、电池充电过压和短路保护、电池温度保护、芯片过温保护、充电超时保护。此外芯片通过外接的LED指示灯, 可对充电过程实现全程监控。

描述

- 宽输入电压范围: 3.6V~20V
- 太阳能板最大功率点跟踪功能
- 最大4A充电电流, 充电电流外部电阻可调
- 充电终止电流独立可调
- 恒压充电电压独立可调
- NTC功能
- 电池零漏电 (不带路径的应用)
- $\pm 1\%$ 电池过充电精度
- 支持双路LED充电状态指示
- 400KHz开关频率
- 电池充电过压, 短路保护
- 输入欠压, 过压保护
- IC温度自适应调节, IC过温保护

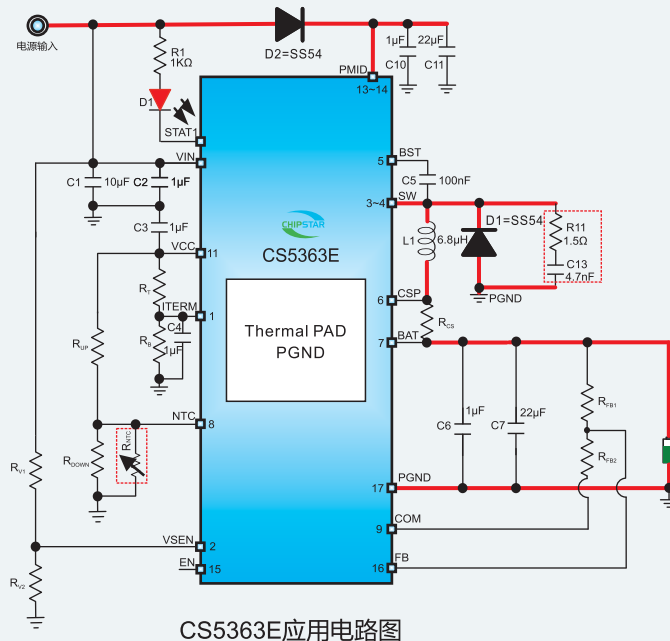
应用

- 磷酸铁锂电池包
- 便携式工业与医疗仪器
- 锂电池包
- 利用太阳能板充电
- 笔记本电脑
- 电动工具

封装

• ESOP16

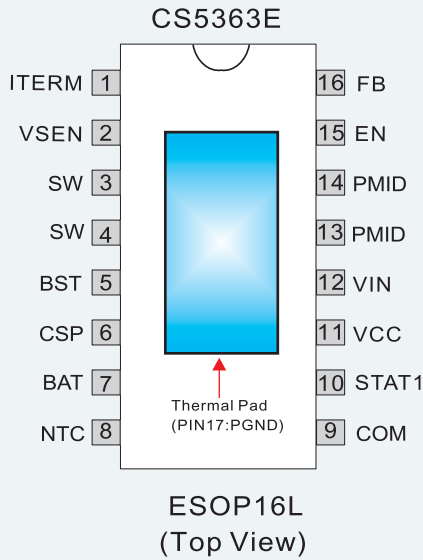
典型应用图



备注:

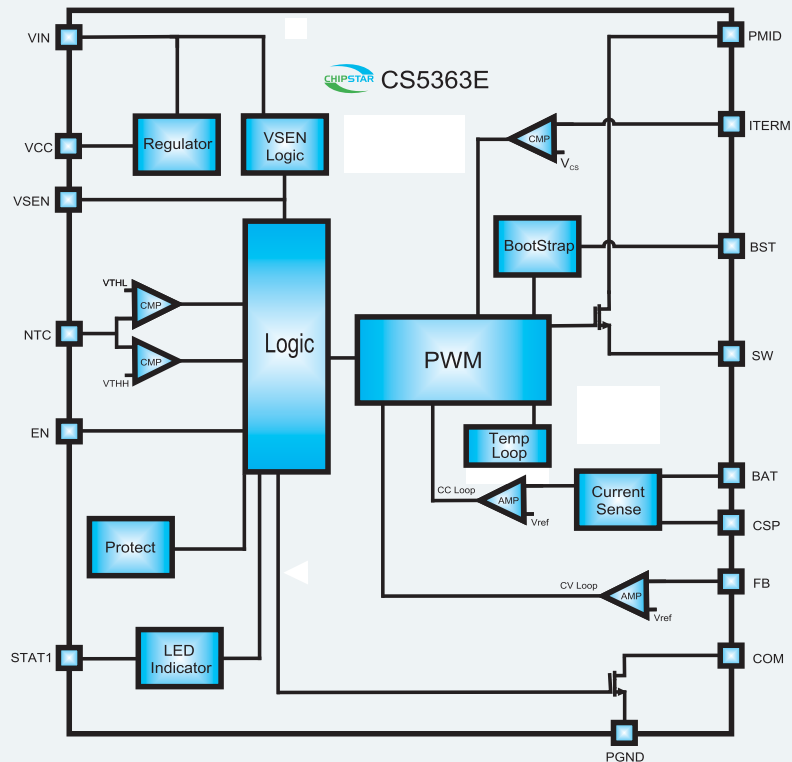
- (1) L1为饱和电流10A的功率电感, SS54为低压肖特基二极管。
- (2) 所有的贴片电容都需要尽量靠近芯片管脚布局。
- (3) 如果不用NTC功能, 需将NTC管脚接地。
- (4) 如果采用默认的 $10\% I_{CS}$ 充电终止电流, 可将第1脚直接接第11脚。
- (5) 只能从电阻R_{CS}两端抽头引线, 分别进入芯片用来采样电压的第6、7脚。
- (6) 芯片1、8、11脚为低压管脚, 耐压为6V。
- (7) 图中红色实线为流大电流路径。
- (8) 图中D1、D2根据实际电流大小, 可分别用两个二极管进行并联。
- (9) 电源输入较高时, 建议增加RC吸波电路或者电解电容, 防止出现过电压尖峰。

引脚排列以及定义



管脚	管脚名称	输入/输出	功能
1	ITERM	输入	过充电结束电流编程端
2	VSEN	输入	VIN 电压检测以及太阳能板最大功率点跟踪引脚
3-4	SW	输入	开关节点, 电感连接端
5	BST	电源	自举电容连接端
6	CSP	输入	电池充电电流检测正向输入端
7	BAT	电源	电池连接端
8	NTC	输入	热敏电阻输入端, 通过外接热敏电阻检测电池温度
9	COM	输出	电池电压检测电阻和芯片内部开关管连接端
10	STAT1	输出	充电状态指示端口 1
11	VCC	电源	内部 LDO 输出端
12	VIN	电源	输入电源
13-14	PMID	输出	系统功率中间节点端
15	EN	输入	芯片使能端 (接高电位或浮空使能芯片, 接地禁止芯片充电)
16	FB	输入	电池电压反馈端
17	PGND	-	功率地

功能框图



极限参数表¹

参数	描述	数值	单位
V _{IN}	输入电源电压	-0.3~30	V
T _J	结工作温度范围	-40~150	°C
T _{STG}	存储温度范围	-60~150	°C
T _{SDR}	引脚温度 (焊接 10s)	260	°C


推荐工作环境

参数	描述	数值	单位
V _{IN}	输入电源电压	3.8~20	V
T _J	结工作温度范围	-40~125	°C
T _A	环境温度范围	-40~85	°C

热效应信息²

参数	描述	数值	单位
θ _{JA} (ESOP16)	封装热阻-芯片到环境热阻	50	°C/W
θ _{JC} (ESOP16)	封装热阻-芯片到封装表面热阻	10	°C/W

订购信息

产品型号	封装形式	器件标示	包装尺寸	卷带宽度	数量
CS5363E	ESOP16		13"	12mm	2500 units
			管装		50 units

ESD范围

HBM(人体静电模式) ----- ±2KV
 MM(机器静电模式) ----- ±200V

1. 上述参数仅仅是器件工作的极限值，不建议器件的工作条件超过此极限值，否则会对器件的可靠性及寿命产生影响，甚至造成永久性损坏。
2. PCB板放置CS5363E的地方，需要有散热设计。使得CS5350E底部的散热片和PCB板的散热区域相连。

电气参数 (除特殊说明外, $V_{IN}=18V$, $R_{CS}=12.5m\Omega$, $L=6.8\mu H$)

参数	描述	测试条件	最小值	典型值	最大值	单位
V_{IN}	输入电源电压		3.8		20	V
$V_{IN(UVLO)}$	VIN 端欠压保护阈值	V_{IN} 从高往低下降		3.6		V
$\Delta V_{IN(UVLO)}$	VIN 端欠压保护滞回			200		mV
$V_{IN(OVP)}$	VIN 端过压保护阈值	V_{IN} 从低往高上升		28		V
$\Delta V_{IN(OVP)}$	VIN 端过压保护滞回			1.35		V
V_{ACOK}	ACOK 电压阈值	V_{IN} 上升, $V_{IN}-V_{BAT}$		370		mV
ΔV_{ACOK}	ACOK 电压滞回			140		mV
VCC	VCC 端输出电压			5		V
I_{SD}	芯片关断时输入电流	$V_{EN}=0$		300		μA
I_{BAT}	电池端泄漏电流	充满电, $V_{BAT}=12.6V$		16		μA
		$V_{EN}=0$ 或 无 V_{IN} , $V_{BAT}=12.6V$			500	nA
V_{SEN}	VSEN 管脚调制电压			1		V
V_{FB}	过充电调制电压阈值		0.99	1	1.01	V
V_{CV}	充电浮充电压	$K=1+R_{B1}/R_{B2}$		$K \cdot V_{FB}$		V
$V_{BAT(SCP)}$	电池短路电压阈值	V_{BAT} 从高往低下降		$0.25V_{CV}$		V
$V_{BAT(TC)}$	涓流转恒流电压阈值	V_{BAT} 从低往高上升		$0.6V_{CV}$		V
$V_{BAT(RCH)}$	重充电压阈值	V_{BAT} 从高往低下降		$0.975V_{CV}$		V
V_{OVPB}	电池过压保护电压	V_{BAT} 从低往高上升		$1.075V_{CV}$		V
I_{CC}	恒流充电电流	$R_{CS}=12.5m\Omega$	3.6	4	4.4	A
I_{TC}	涓流充电电流			$0.1 \cdot I_{CC}$		A
I_{TERM}	充电终止电流	$V_{ITERM}=V_{CC}$		$0.1 \cdot I_{CC}$		A
F_{SW}	最大开关频率			400		KHz
T_{DGL}	充电状态转换滤波时间			32		ms

电气参数 (除特殊说明外, $V_{IN}=18V$, $R_{CS}=12.5m\Omega$, $L=6.8\mu H$)

参数	描述	测试条件	最小值	典型值	最大值	单位
$TMR_{(CC/CV)}$	CC/CV 阶段充电时间限制			20		Hour
$TMR_{(TC)}$	TC 阶段充电时间限制			3.7		Hour
V_{cold}	NTC 端低温保护阈值	VCC 的百分比		70		%
V_{cold_hys}	NTC 端低温保护迟滞	VCC 的百分比		0.8		%
V_{hot}	NTC 端高温调节阈值	VCC 的百分比		47.5		%
V_{hot_hys}	NTC 端高温调节迟滞	VCC 的百分比		1.6		%
T_{REG}	芯片热调节阈值			120		°C
T_{SD}	芯片热保护温度			150		°C
ΔT	芯片热保护温度滞回			20		°C

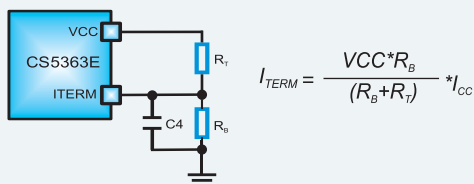
CS5363E应用要点

1. 充电过程

CS5363E采用完整的涪流充电、恒流充电、恒压充电三个过程进行充电。当电池电压小于涪流点时，系统以 $I_{CC} \cdot 10\%$ 充电电流充电；当电池的电压大于涪流点时，系统以 I_{CC} 充电电流充电；当电池电压达到所设定的浮充电电压值，充电电流逐渐减小，当电流减小到所设定的充电终止电流值时，停止充电。当电池充满电后，由于自身放电或者负载耗电导致电池电压跌落至设定的浮充电电压值*97.5%以下时，系统会重新恢复充电状态。

2. 充电终止电流可编程功能

CS5363E具有充电终止电流可编程功能。通过设置不同的外部分压电阻，可方便地调节充电终止电流的大小。ITERM端的电压可以在50mV~500mV之间可调，充电终止电流 I_{TERM} 和两个电阻的关系如下公式所示：其中VCC为内部LDO输出电压， I_{CC} 为恒流充电电流；当ITERM端接VCC时，充电终止电流为默认的内部设定值 $10\% \cdot I_{CC}$ 。

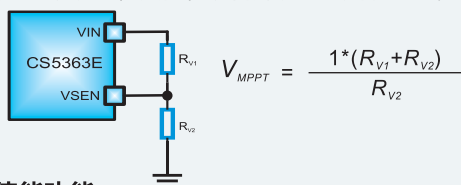


3. 太阳能板最大功率点跟踪MPPT功能

CS5363E内置特殊的环路可以自动调节充电电流的大小，避免输入的直流电源进入过驱动状态，从而防止任何不当设置导致的拉垮适配器现象。

在太阳能板的伏安特性曲线中，当环境温度一定时，在不同的日照强度下，输出最大功率点所对应的输出电压基本相同，亦即只要保持太阳能板的输出端电压为恒定电压，就可以保证在该温度下光照强度不同时，太阳能板输出最大功率。根据上述原理，利用输入自适应功能，让芯片利用太阳能板做为输入，根据不同的太阳能板特性，采用恒电压法跟踪太阳能板的最大功率点，从而最大限度利用太阳能板的输出功率。

CS5350E太阳能板最大功率点跟踪端VSEN管脚的电压被调制在1V，通过选择 R_{V1} 、 R_{V2} 两个电阻，来确定输入电压能被降低到的最低值 V_{MPPT} 。具体计算公式如下所示：若要禁止该功能，只需将该管脚接VIN或者VCC即可。



4. 使能功能

使能端EN为高压管脚，并内置600K左右上拉电阻，直接连接至VIN端、VCC端或者浮空都可以使芯片充电使能；若要关闭充电功能，则将该管脚接地即可。

5. 保护功能

CS5363E具有完善的电池充电保护功能。当芯片出现输入端过压、输入端欠压、电池端过压、芯片过温、电池温度不正常时，系统充电会被禁止直到保护状态解除；

当输入电压低于欠压保护阈值3.6V时，芯片主要功能模块会全部关闭以避免系统由于电源电压过低而误动作；除此以外，系统具有充电超时保护功能。当涪流阶段充电时间大于3.7小时或者恒流充电/恒压充电阶段充电时间大于20小时，充电超时保护功能会启动，强制终止充电过程。只有当系统重新上电或者电池状态发生改变时才会重新计时。

6. 充电LED指示

- (1) 充电过程：
STAT1端口输出低电平，LED灯常亮。
- (2) 充电完毕：
STAT1端口输出高阻态，LED灯熄灭。
- (3) 在输入VIN端过压、电池过压、电池短路、电池温度异常、芯片过温、充电超时情况下，STAT1端口LED灯以1.5Hz频率交替闪烁。
- (4) 在输入VIN端欠压或芯片处于非使能模式情况下，STAT1端口输出高阻态，LED灯熄灭。
- (5) 系统上电后如果检测到无电池，则LED灯交替闪烁后变为灯熄灭状态。

7. 充电电流设定

恒流充电电流可通过电阻 R_{CS} 设定，具体计算公式如下：

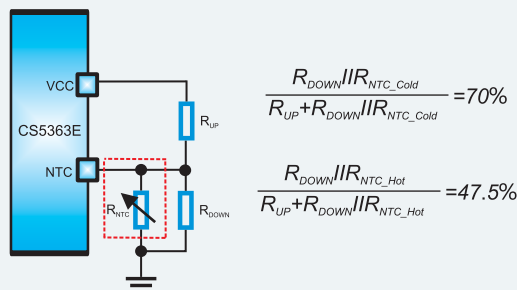
$$I_{CC} = \frac{50 \text{ (mV)}}{R_{CS} \text{ (m}\Omega\text{)}} \text{ (A)}$$

如需获得4A的充电电流，只需选择阻值为12.5mΩ的检测电阻 R_{CS} 即可。在涪流阶段充电电流 I_{TC} 由以下公式确定：

$$I_{TC} = I_{CC} \cdot 10\% = \frac{5 \text{ (mV)}}{R_{CS} \text{ (m}\Omega\text{)}} \text{ (A)}$$

8. NTC电阻设定

电池充电支持NTC保护功能，通过NTC引脚检测电池温度的高低。当NTC检测到电池温度在所设定的温度窗口区间之内时正常充电；当NTC检测到电池温度低于所设定的低温保护点或者高于所设定的高温保护点时，则停止充电并报警。如不用NTC功能，需将该引脚接地。下图为内部通过分压电阻分别设定的高温参考点和低温参考点，其中低温参考点为 $VCC \cdot 70\%$ ，高温参考点为 $VCC \cdot 47.5\%$ 。通过选择合适的外部电阻来设定NTC的正常工作的温度范围。



上面式中 R_{NTC_Cold} 为NTC电阻在设定的低温点所对应的阻值，而 R_{NTC_Hot} 为NTC电阻在设定的高温点所对应的阻值。由于 R_{DOWN} 和 R_{UP} 这两个电阻可以分别独立设定低温和高温

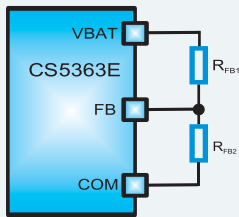
为应用带来了极大的便利。电阻 R_{DOWN} 和 R_{UP} 与NTC电阻之间的关系可以通过上述定义给出下列公式：

$$R_{UP} = \frac{0.1183 * R_{NTC_Hot} * R_{NTC_Hot}}{0.1742 * (R_{NTC_Cold} - R_{NTC_Hot})}$$

$$R_{DOWN} = \frac{0.2249 * R_{NTC_Hot} * R_{NTC_Hot}}{0.1427 * R_{NTC_Cold} - 0.3677 * R_{NTC_Hot}}$$

9. 电池浮充电电压设定

芯片FB管脚对应的内部钳位电压阈值为1V，根据该电压和外部两个分压电阻 R_{FB1} 和 R_{FB2} ，即可设定电池充电的浮充电电压值，具体公式如下所示：



$$V_{CV} = \frac{1 * (R_{FB1} + R_{FB2})}{R_{FB2}}$$

10. 芯片温度调节功能

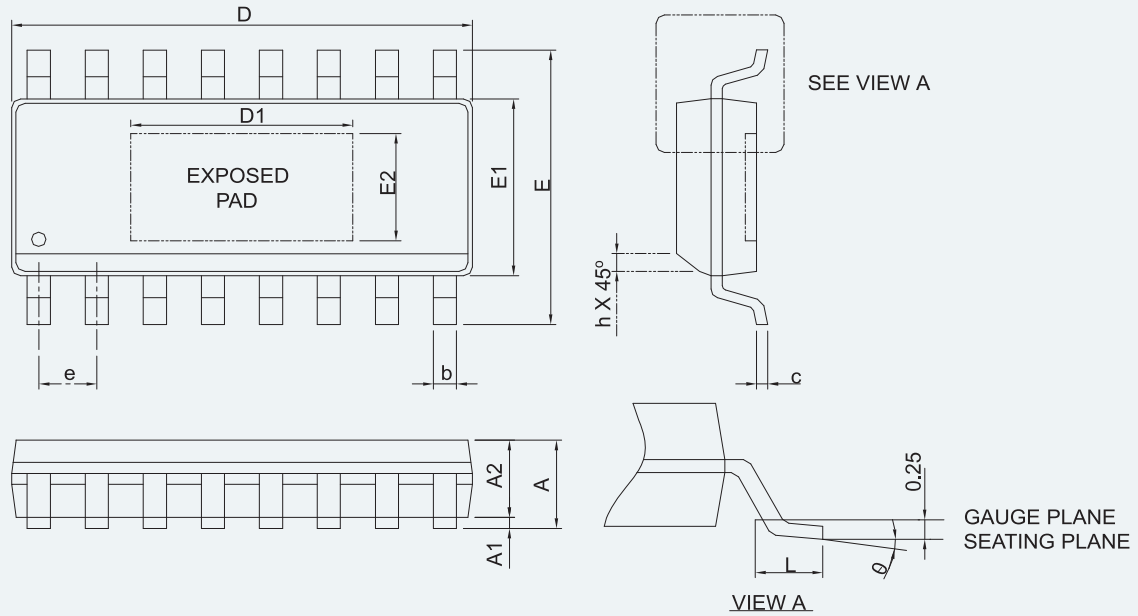
CS5363E内置温度调节环路，当芯片处于充电过程时，如果温度升高至120°C时温度控制环路开始起作用，充电电流开始逐渐降低，芯片温度会随之下降，最终芯片温度会稳定在设定值，从而起到保护芯片的作用。

11. PCB Layout 注意事项

出于对芯片的散热考虑，PCB的布局需特别注意。由此可以最大幅度的增加可使用的充电电流，这一点非常重要。用于耗散IC所产生的热量的散热通路从芯片至引线框架，并通过底部的散热片到达PCB铜面。PCB的铜箔作为IC的主要散热器，其面积要尽可能的宽阔，并向外延伸至较大的铜箔区域，以便将热量散播到周围环境中。当进行PCB布局设计时，电路板上与充电IC无关的其他热源也需予以考虑，因为它们的自身温度将对总体温升和最大充电电流有所影响。

封装信息

CS5363E ESOP16L



SYMBOL	ESOP16L			
	MILLIMETERS		INCHES	
	MIN.	MAX.	MIN.	MAX.
A		1.75		0.069
A1	0.00	0.15	0.000	0.006
A2	1.25		0.049	
b	0.31	0.51	0.012	0.020
c	0.17	0.25	0.007	0.010
D	9.80	10.00	0.386	0.394
D1	3.50	4.50	0.138	0.177
E	5.80	6.20	0.228	0.244
E1	3.80	4.00	0.150	0.157
E2	2.00	3.00	0.079	0.118
e	1.27 BSC		0.050 BSC	
h	0.25	0.50	0.010	0.020
L	0.40	1.27	0.016	0.050
θ	0°	8°	0°	8°

- Note : 1. Follow from JEDEC MS-012 BC.
 2. Dimension "D" does not include mold flash, protrusions or gate burrs.
 Mold flash, protrusion or gate burrs shall not exceed 6 mil per side.
 3. Dimension "E" does not include inter-lead flash or protrusions.
 Inter-lead flash and protrusions shall not exceed 10 mil per side.



MOS电路操作注意事项:

静电在很多地方都会产生，采取下面的预防措施，可以有效防止MOS电路由于受静电放电影响而引起的损坏：

- 操作人员要通过防静电腕带接地。
- 设备外壳必须接地。
- 装配过程中使用的工具必须接地。
- 必须采用导体包装或抗静电材料包装或运输。