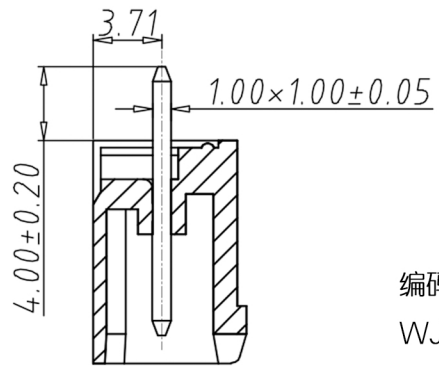
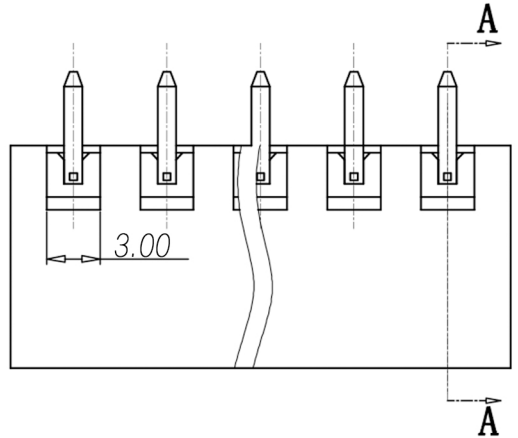
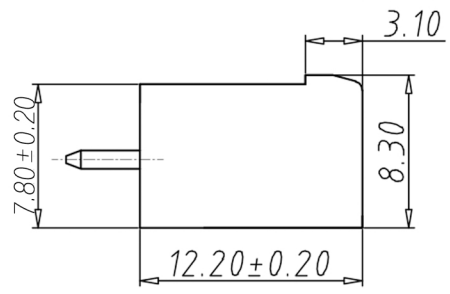
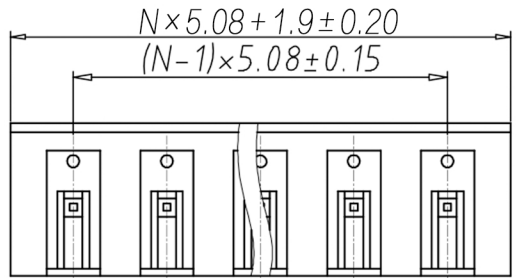


8 核准	7	6	5	4	3	2	1
审核	制图	修改原因	编号				

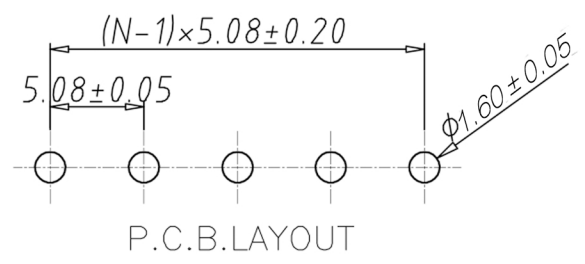
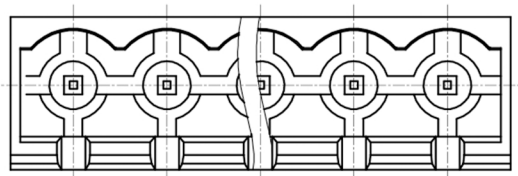
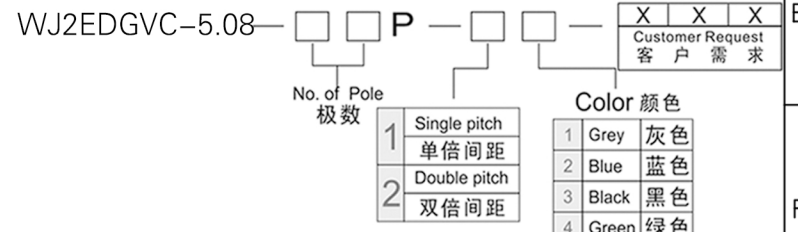


• 材质&电镀  
 焊针: 黄铜, 镀锡  
 塑件: PA66, UL94V-0

• 电气性能  
 参考标准 UL IEC  
 额定电压: 300V 450V  
 额定电流: 15A 20A  
 接触电阻: 20MΩ  
 绝缘电阻: 500MΩ/DC500V  
 耐电压: AC2000V/1min

• 机械性能  
 温度范围: -40°C ~ +105°C  
 瞬时温度: +250°C for 5 Sec

编码原则:



尺寸公差:	X. ±0.20 .X ±0.15 .XX ±0.10	角度公差:	X. ±2° .X ±1.5° .XX ±1°
图纸类型	客户图纸		
比例	1:1	图页	1\1
图纸编号			

投影法		品名	插拔式接线端子
单位	mm		间距5.08MM
纸张尺寸	A4	产品系列	WJ2EDGVC 系列

宁波康奈克斯电气有限公司  
 Ningbo Kangnex Electric Co., Ltd