



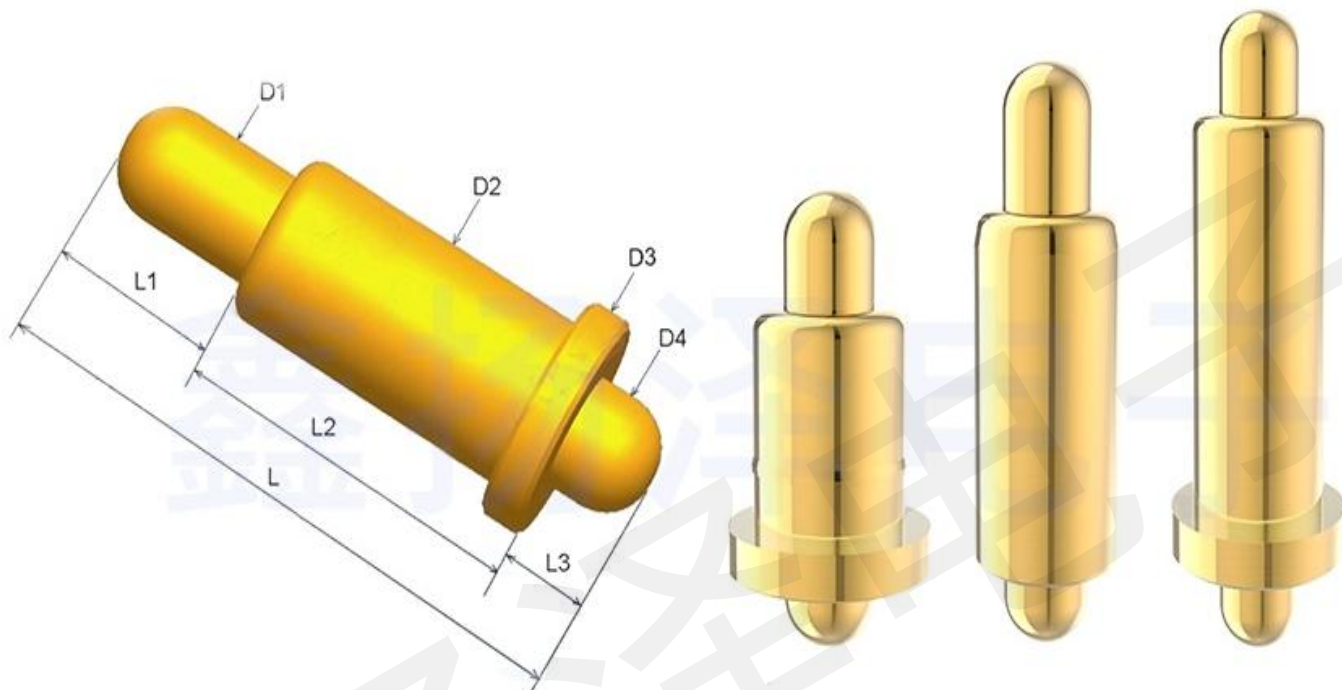
深圳市鑫扬泽电子有限公司

SHENZHEN XIN YANG ZE ELECTRONICS CO.,LTD

诚信 效率 品质 源头厂家 研发定制

弹簧顶针/探针—双头弹

材质·弹力·行程·镀金·电流·包装均可按需定制



物料编号	D1	D2	D3	D4	L1	L2	L3	L	电流/弹力	图纸
YZ117115040D	1.00	1.50	2.00	1.00	1.00	2.30	0.70	4.00	1A; 100g	点击查看图纸
YZ99515054D	0.90	1.50	/	0.90	1.30	3.30	0.80	5.40	1A; 100g	点击查看图纸
YZ03415055D	1.00	1.50	2.00	1.00	1.50	3.20	0.80	5.50	1A; 150g	点击查看图纸
YZ46308059D	0.50	0.85	/	0.50	0.65	4.60	0.65	5.90	1A; 70g	点击查看图纸
YZ03515060D	0.90	1.50	2.00	0.90	1.00	4.00	1.00	6.00	1A; 110g	点击查看图纸
YZ09015060D	1.00	1.50	2.00	1.00	1.50	3.50	1.00	6.00	1A; 120g	点击查看图纸
YZD0011-20064	1.00	1.50	2.00	1.00	1.20	4.00	1.20	6.40	1A; 110g	点击查看图纸
YZ146915069D	0.90	1.50	2.00	0.90	1.20	4.50	1.20	6.90	1A; 100g	点击查看图纸
YZ03715070D	0.90	1.50	2.00	0.90	1.50	4.50	1.00	7.00	1A; 140g	点击查看图纸
YZ68332070D	1.90	3.08	/	0.90	2.30	4.00	0.70	7.00	1A; 180g	点击查看图纸
YZ28915075D	0.90	1.50	2.00	0.90	1.50	4.50	1.50	7.50	1A; 120g	点击查看图纸
YZD0005-15075	0.90	1.50	2.00	0.90	1.50	4.50	1.50	7.50	1A; 25g	点击查看图纸
YZ03815078D	0.90	1.50	2.00	0.90	1.50	5.00	1.30	7.80	1A; 120g	点击查看图纸
YZ122915085D	0.90	1.50	/	0.90	1.00	6.50	1.00	8.50	1A; 100g	点击查看图纸
YZD0021-20085	1.00	1.50	2.00	0.90	2.00	5.00	1.50	8.50	1A; 120g	点击查看图纸
YZ04115090D	0.90	1.50	2.00	0.90	2.00	6.00	1.00	9.00	1A; 120g	点击查看图纸

YZ05715100D	0.90	1.50	2.00	0.90	2.00	6.00	2.00	10.00	1A; 100g	点击查看图纸
YZ05915100D	0.90	1.50	2.00	0.90	2.00	6.00	2.00	10.00	1A; 120g	点击查看图纸
YZ149715100D	0.90	1.50	2.00	0.90	2.00	6.00	2.00	10.00	1A; 60g	点击查看图纸
YZ32915103D	0.90	1.50	2.20	0.90	2.15	6.00	2.15	10.30	1A; 120g	点击查看图纸
YZ112715115D	0.90	1.50	2.00	0.90	2.00	7.50	2.00	11.50	2A; 50g	点击查看图纸
YZ23715135D	0.90	1.50	2.00	0.90	2.50	9.00	2.00	13.50	1A; 120g	点击查看图纸
YZ218220150D	1.40	2.00	2.50	1.40	2.50	10.00	2.50	15.00	1A; 120g	点击查看图纸
YZ60615150D	0.90	1.50	2.00	0.90	2.50	10.50	2.00	15.00	1A; 60g	点击查看图纸
YZ31220161D	1.20	2.00	3.00	1.20	3.60	8.90	3.60	16.10	1A; 120g	点击查看图纸

企业简介

Company profile

深圳市鑫扬泽电子有限公司

Shenzhen Xinyangze Electronics Co., Ltd.



深圳市鑫扬泽电子有限公司是经深圳政府合法注册企业，注册资本为500万人民币！本公司是一家集开发、生产、销售为一体的电子连接器专业制造企业，主要产品有pogo pin系列，充电针，信号针，弹簧针连接器，天线弹片，纽扣电池弹片，屏蔽夹子，触摸弹针，MMCX射频座，电子烟弹簧电极，智能穿戴设备连接器，贴片螺母，定位针，大电流冠簧插针等通讯行业的连接器，产品达千余种。公司产品广泛应用于家电数码、医疗设备、电器电脑、手机、汽车电器，蓝牙耳机表等诸多领域！

现有精密瑞士ESCOMATIC D5 1台，日本津上07-3自动车床4台，台湾名场1525自动车床40台，国产宝宇CNC 07-3 12台，国产精密P4机120台 有风淋室无尘车间，全自动液压组装POGO PIN线12条，并自主开发生产治具，可提供月产能500万支。并有独立实验室，有ROSH,膜厚仪，阻抗测试仪，耐电流测试仪，寿命测试仪，可焊锡测试仪，盐雾测试仪，弹力测试仪，CCD全尺寸检查仪，以及各类生产二次加工检测测试设备，保证产品一致稳定性。

成立时间：2008年
注册资金：500万元

占地面积：4000平方米
年生产量：6000万

生产车间 & 办公区 & 实验室风貌



公司官网：<http://xyzpogopin.com>

1/深圳市鑫扬泽电子有限公司
地址：深圳市宝安区固戍盛滔前海产业园B座418楼
2/东莞市新扬泽五金技术有限公司(东莞分公司)
地址：东莞市桥头镇锦浩科技产业园5栋7楼

联系人：杨生
电话：0755-28773277/13928475844 (微信同号)
传真：0755-28891353
邮箱：bruce.yang@xyzpogopin.com

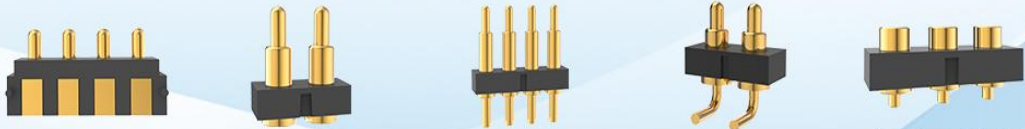
产品目录 | Product List



侧贴 贴片 贴片 折弯 双头 插件 铜柱 五金件



来自瑞士的科技



多Pin-侧贴型 多Pin-贴片型 多Pin-插件型 多Pin-折弯型 多Pin-铜柱

磁吸公座2-5pin



磁吸母座2-5pin



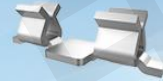
新能源弹针



弹片



DC座

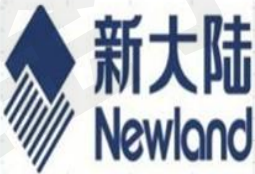


屏蔽夹



射频座

合作客户
Cooperative customers

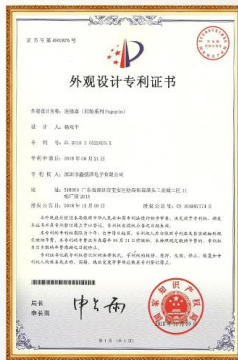


VAPORESSO



资质证书—值得信赖

部分资质证书展示



现货供应
上千种款式可供选择



厂家直销
诚信厂家 贴心服务



按需定制
免费提供技术支持



进口设备
精密生产 品质严格把关



量大优惠
价格实惠 源头厂家

应用场景

Product overview

- 1.智能穿戴产品：智能手表,智能手环,智能眼镜,蓝牙耳机,智能手套,VR等
- 2.3C消费类产品：平板电脑,电子锁,电动车,智能水杯,手机,充电数据线等
- 3.医疗行业：医疗设备,美容器材,助听器,血压计,心率表,手持心电图等
- 4.智能设备：智能机器人,传感器,手持设备,无人机,车载设备等

