

0.3A 100KHz 100V降压型DC-DC转换器

XL7045

特点

- 最高输入电压100V
- 输出电压从1.25V到20V可调
- 最大占空比100%
- 最小压降1V
- 固定100KHz开关频率
- 5V输出时最大0.3A输出电流
- 15V/12V输出时最大0.2A输出电流
- 内置高压功率三极管
- 效率高达84%
- 出色的线性与负载调整率
- 内置过热关断保护功能
- 内置限流功能
- 内置输出短路保护功能
- SOP8-EP封装

描述

XL7045 是一款高效、高压降压型 DC-DC转换器，固定100KHz开关频率，可提供最高0.3A输出电流能力，低纹波，出色的线性调整率与负载调整率。XL7045内置固定频率振荡器与频率补偿电路，简化了电路设计。

PWM 控制环路可以调节占空比从 0~100%之间线性变化。内置输出过电流保护功能，当输出短路时，开关频率从100KHz降至15KHz。内部补偿模块可以减少外围元器件数量。

应用

- 电动车控制器供电
- 通信

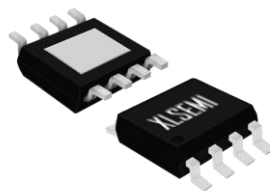


图 1. XL7045 封装

0.3A 100KHz 100V降压型DC-DC转换器

XL7045

引脚配置

VIN	1	8	NC
SW	2	7	NC
FB	3	6	CSN
GND	4	5	CSP

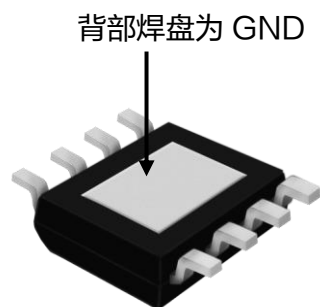


图 2. XL7045 引脚配置

表 1.引脚说明

引脚号	引脚名	描述
1	VIN	电源输入引脚，需要在 VIN 与 GND 之间并联电解电容以消除噪声。
2	SW	功率开关输出引脚，SW 是输出功率的开关节点。
3	FB	反馈引脚，通过外部电阻分压网络，检测输出电压进行调整。参考电压为 1.25V。
4	GND	接地引脚。
5	CSP	电流检测正端引脚。
6	CSN	电流检测负端引脚。
7~8	NC	无连接。

0.3A 100KHz 100V降压型DC-DC转换器

XL7045

方框图

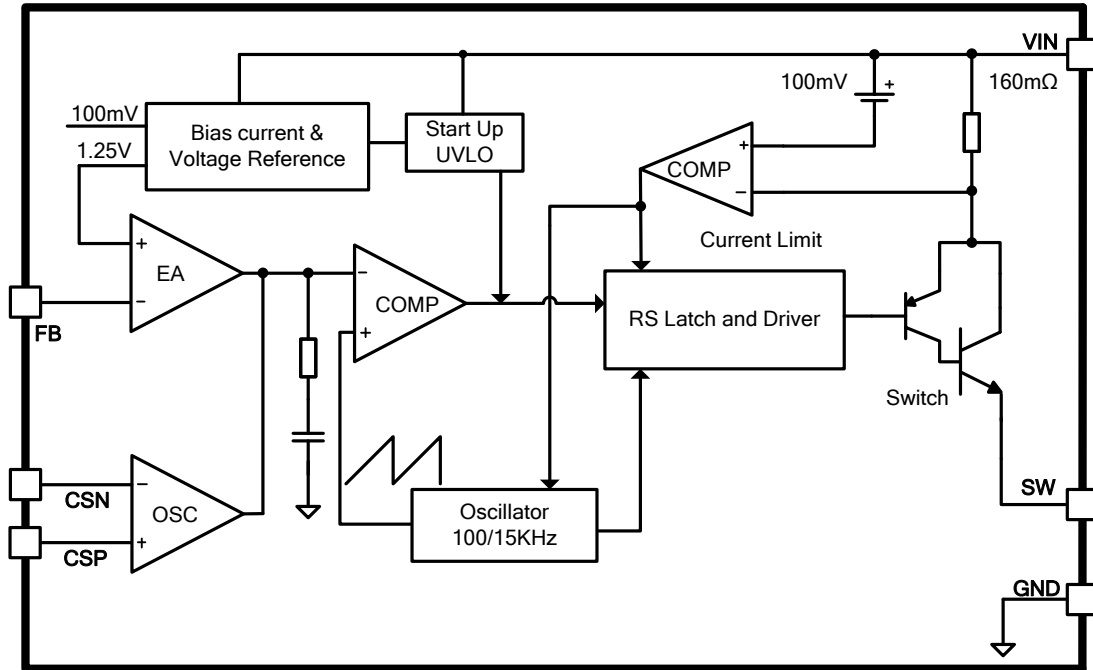


图 3. XL7045 方框图

典型应用

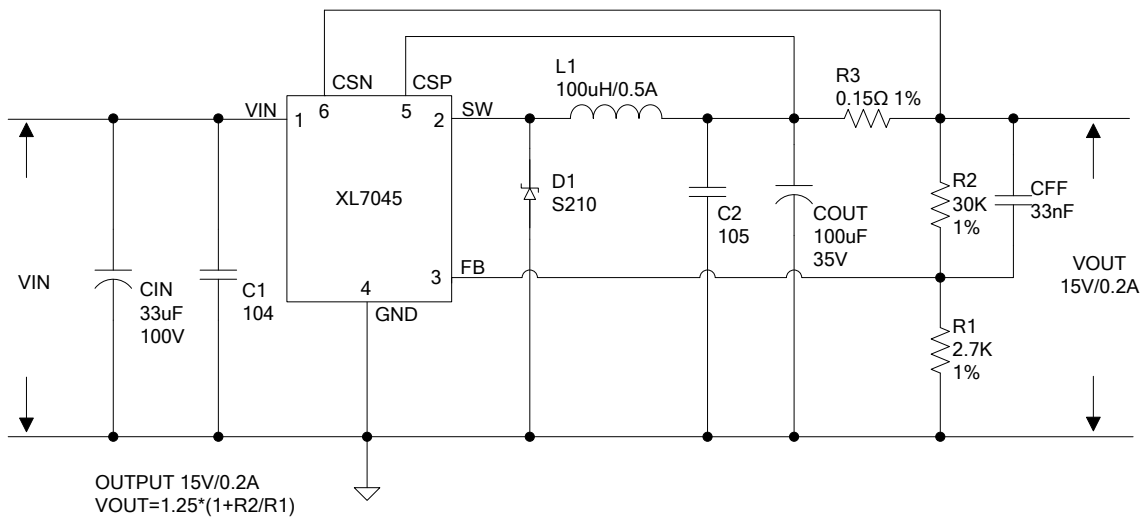


图 4. XL7045 系统参数测量电路

0.3A 100KHz 100V降压型DC-DC转换器

XL7045

订购信息

产品型号	打印名称	封装方式	包装类型
XL7045E1	XL7045E1	SOP8-EP	2500/4000 只每卷

XLSEMI 无铅产品，产品型号带有“E1”后缀的符合 RoHS 标准。

绝对最大额定值（注1）

参数	符号	值	单位
输入电压	V_{in}	-0.3 to 100	V
反馈引脚电压	V_{FB}	-0.3 to V_{in}	V
输出开关引脚电压	V_{SW}	-0.3 to V_{in}	V
电流检测正端引脚电压	V_{CSP}	-0.3 to 20	V
电流检测负端引脚电压	V_{CSN}	-0.3 to 20	V
功耗	P_D	内部限制	mW
热阻 (SOP8-EP) (结到环境, 无外部散热片)	R_{JA}	60	°C/W
最大结温	T_J	-40到150	°C
操作结温	T_J	-40到125	°C
贮存温度范围	T_{STG}	-65到150	°C
引脚温度(焊接10秒)	T_{LEAD}	260	°C

注 1: 超过绝对最大额定值可能导致芯片永久性损坏，在上述或者其他未标明的条件下只做功能操作，在绝对最大额定值条件下长时间工作可能会影响芯片的寿命。

0.3A 100KHz 100V降压型DC-DC转换器

XL7045

XL7045 电气特性

$T_a = 25^\circ\text{C}$; 除非特别说明。

符号	参数	条件	最小值	典型值	最大值	单位
图 4 的系统参数测量电路						
VFB	反馈电压	$V_{in} = 20\text{V}$ 到 80V , $V_{out} = 15\text{V}$ $I_{load} = 0.1\text{A}$ 到 0.2A	1.225	1.25	1.275	V
η	效率	$V_{in} = 36\text{V}$, $V_{out} = 15\text{V}$ $I_{out} = 0.2\text{A}$	-	84	-	%
η	效率	$V_{in} = 48\text{V}$, $V_{out} = 15\text{V}$ $I_{out} = 0.2\text{A}$	-	81	-	%
η	效率	$V_{in} = 60\text{V}$, $V_{out} = 15\text{V}$ $I_{out} = 0.2\text{A}$	-	77	-	%

电气特性(直流参数)

$V_{in} = 48\text{V}$, $GND = 0\text{V}$, V_{in} 与 GND 之间并联 $33\mu\text{F}/100\text{V}$ 电容; $I_{out} = 0.2\text{A}$, $T_a = 25^\circ\text{C}$; 其他任意, 除非特别说明。

参数	符号	条件	最小值	典型值	最大值	单位
输入电压	V_{in}		10		80	V
输入欠压保护电压	V_{in_uvlo}			8	9	V
静态电源电流	I_q	$V_{FB} = 2\text{V}$		2.8	5	mA
振荡频率	F_{osc}		75	100	125	KHz
开关电流限值	I_L	$V_{FB} = 0\text{V}$ $R_3 = 0.15\Omega$		0.35		A
饱和压降	V_{CE}	$V_{FB} = 0\text{V}$ $I_{SW} = 0.3\text{A}$		0.84		V
最大占空比	D_{MAX}	$V_{FB} = 0\text{V}$		100		%

典型性能特性

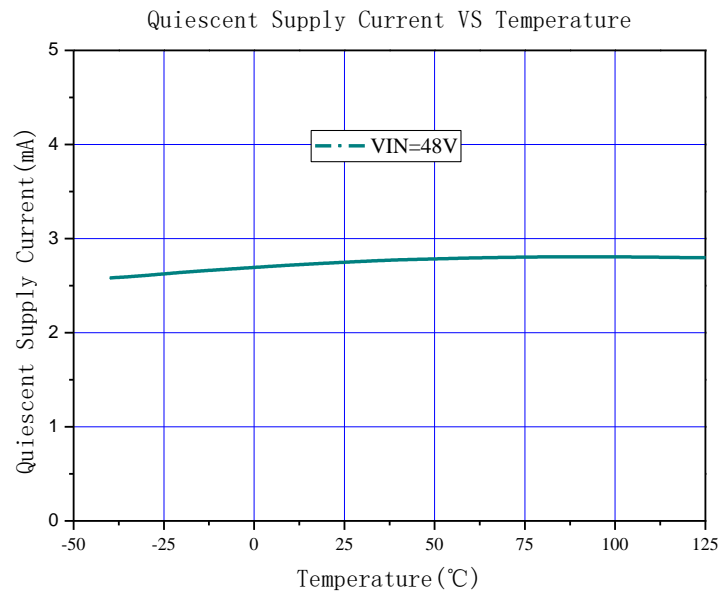


图 5. 静态电流曲线

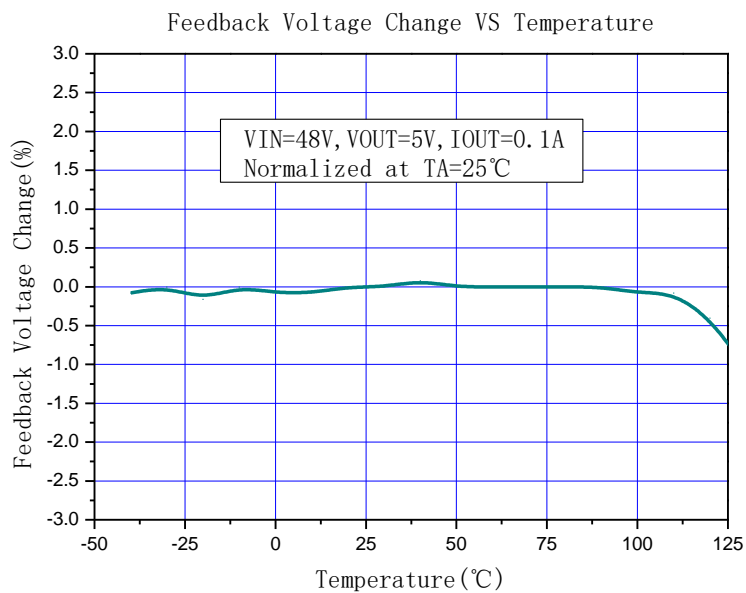


图 6. 反馈电压变化曲线

0.3A 100KHz 100V降压型DC-DC转换器

XL7045

系统典型应用 (VOUT=15V/0.2A)

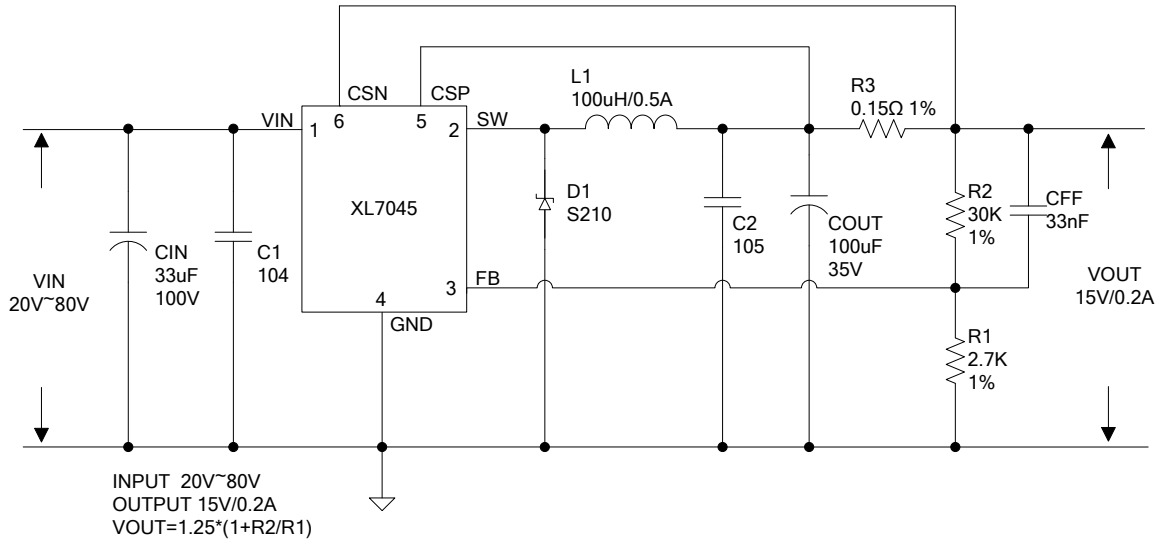


图 7. XL7045 系统参数测量电路 (VIN=20V~80V, VOUT=15V/0.2A)

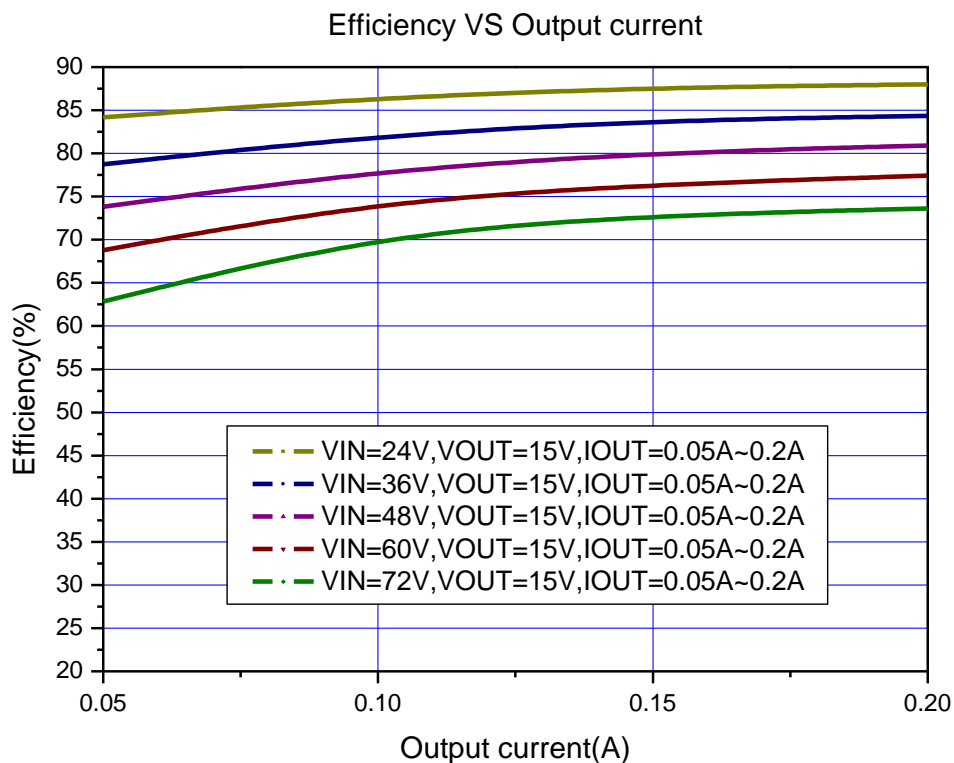


图 8. XL7045 系统效率曲线

0.3A 100KHz 100V降压型DC-DC转换器 XL7045

系统典型应用(VOUT=5V/0.3A)

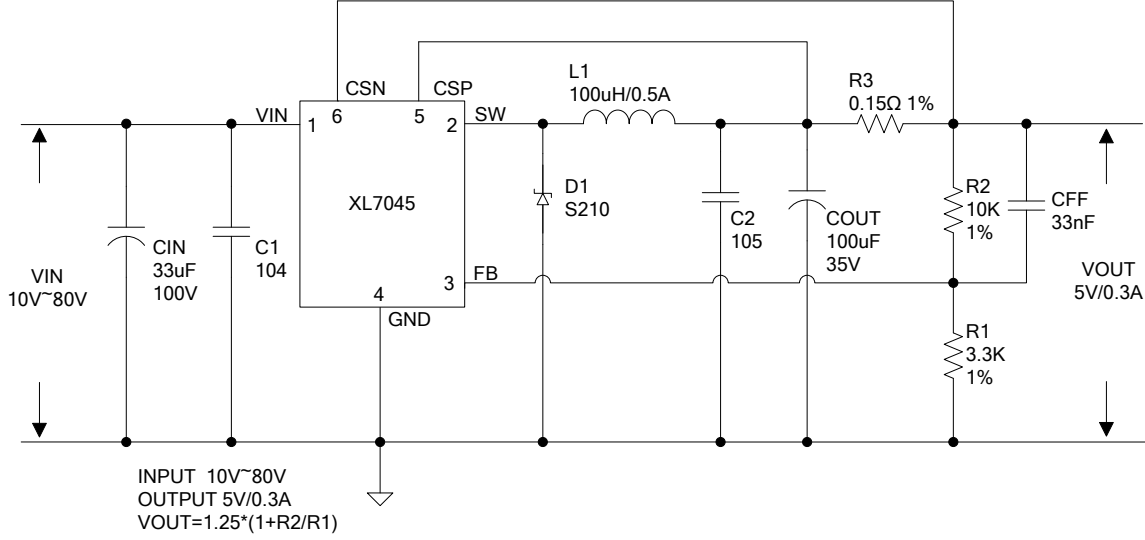


图 9. XL7045 系统参数测量电路(VIN=10V~80V, VOUT=5V/0.3A)

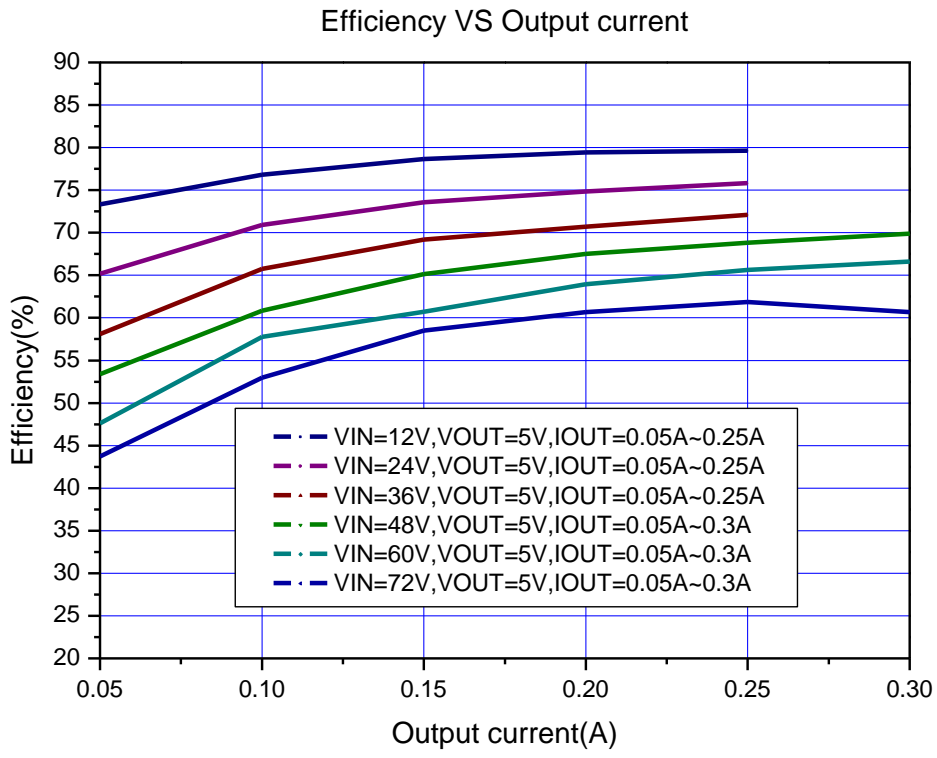


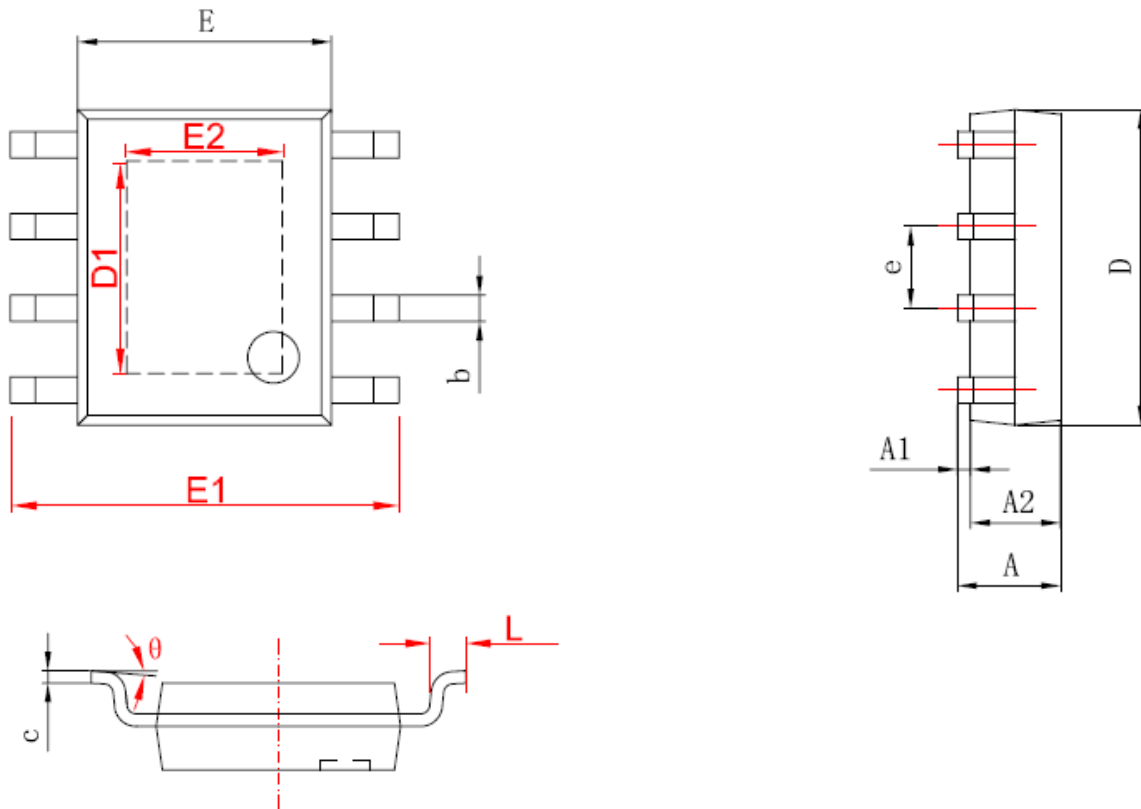
图 10. XL7045 系统效率曲线

0.3A 100KHz 100V降压型DC-DC转换器

XL7045

物理尺寸

SOP8-EP



字符	Dimensions In Millimeters		Dimensions In Inches	
	Min	Max	Min	Max
A	1.350	1.750	0.053	0.069
A1	0.050	0.150	0.004	0.010
A2	1.350	1.550	0.053	0.061
b	0.330	0.510	0.013	0.020
c	0.170	0.250	0.006	0.010
D	4.700	5.100	0.185	0.200
D1	3.202	3.402	0.126	0.134
E	3.800	4.000	0.150	0.157
E1	5.800	6.200	0.228	0.244
E2	2.313	2.513	0.091	0.099
e	1.270 (BSC)		0.050 (BSC)	
L	0.400	1.270	0.016	0.050
θ	0°	8°	0°	8°

0.3A 100KHz 100V降压型DC-DC转换器

XL7045

重要申明

XLSEMI 保留在任何时间、在没有任何通报的前提下，对所提供的产品和服务进行更正、修改、增强的权利。XLSEMI 不对 XLSEMI 产品以外的任何电路使用负责，也不提供其专利权许可。

XLSEMI 对客户应用帮助或产品设计不承担任何责任。客户应对其使用 XLSEMI 的产品和应用自行负责。为尽量减小与客户产品和应用相关的风险，客户应提供充分的设计与操作安全措施。

XLSEMI 保证其所销售的产品性能符合 XLSEMI 标准保修的适用规范，仅在 XLSEMI 保证的范围内，且 XLSEMI 认为有必要时才会使用测试或者其他质量控制技术。除非政府做出了硬性规定，否则没有必要对每种产品的所有参数进行测试。

对于 XLSEMI 的产品手册或数据表，仅在没有对内容进行任何篡改且带有相关授权、条件、限制和声明的情况下才允许进行复制。在复制信息的过程中对内容的篡改属于非法的、欺诈性商业行为。XLSEMI 对此类篡改过的文件不承担任何责任。

有关最新的产品信息，请访问 www.xlsemi.com。