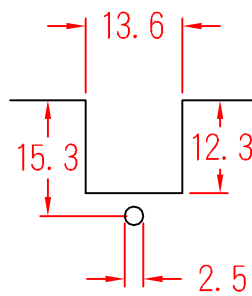
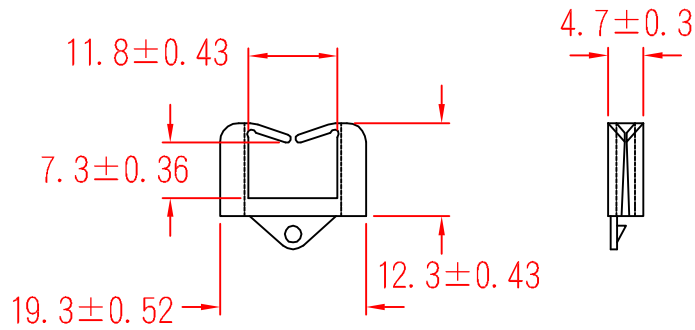


ES-1207V0



TO FIT HOLE

承認
KSS
95.05.12
邱平裕

審查

製圖
KSS
95.05.12
謝文通

設計

中文名		MATERIAL	UL 94V-0	ITEM NO.
方形護線套			NYLON 66	ES-1207V0
SCALE		FINISH	NAME	
			EDGING WIRE SADDLE	
使用機種	△ (. .)	誤 差	△ (. . .)	REVISIONS
		TOLERANCE ±0.5mm	05-12-2006	K001
			DATE	R.NO.

