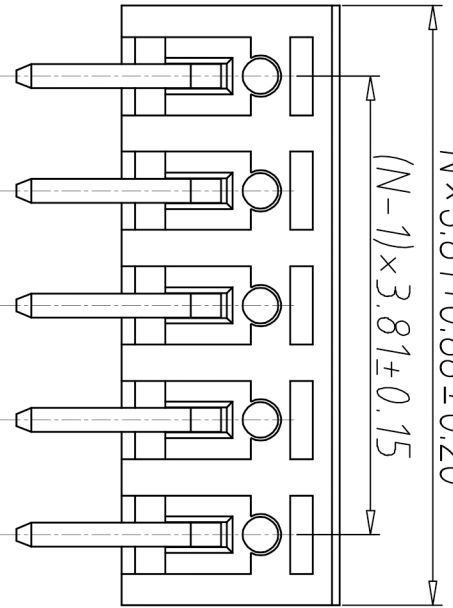
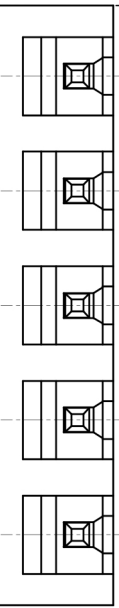


1	2	3	4	5	6	7	8
编号	修改原因	制图	审核	批准			

$N \times 3.81 + 0.88 \pm 0.20$
 $(N-1) \times 3.81 \pm 0.15$

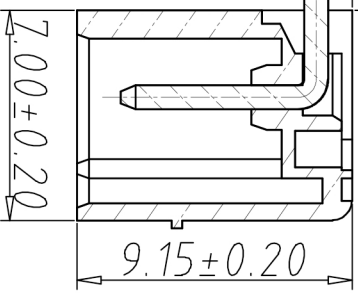


2.345



1.60 ± 0.15

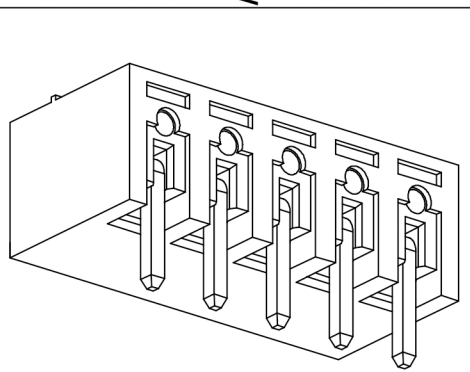
$0.80 \times 0.80 \pm 0.05$



3.50 ± 0.20

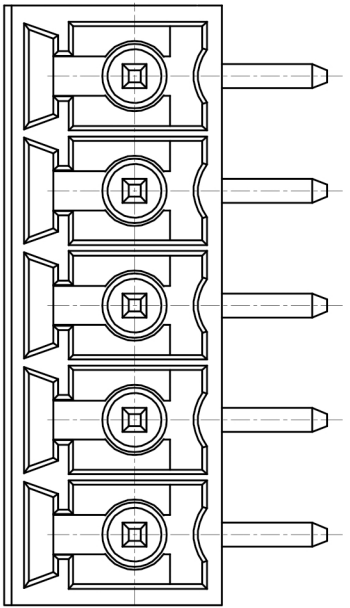
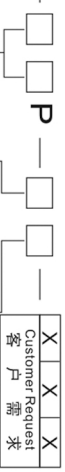
9.15 ± 0.20

- 材质&电镀
焊针：黄铜，镀锡
塑件：PA66，UL 94V-0
- 电气性能
- 参考标准 UL IEC
- 额定电压：300V 250V
- 额定电流：8A 7A
- 接触电阻：20MΩ
- 绝缘电阻：500MΩ/DC500V
- 耐电压：AC2000V/1min
- 机械性能
- 温度范围：-40°C~+105°C
- 瞬时温度：+250°C for 5 Sec



编码原则：

WJ15EDGRC-3.81



尺寸公差：

X.	± 0.20	角度公差：	X.	$\pm 2'$
X.	± 0.15		X.	$\pm 1.5'$
.XX	± 0.10		.XX	$\pm 1'$

投影法

单位

纸张尺寸

品名

mm

A4

插拔式接线端子

3.81间距

产品系列 WJ15EDGRC 系列



宁波康奈克斯电气有限公司
 Ningbo Kangnex Electric Co., Ltd

图纸类型	客户图纸	图页	1\1
比例	1:1		
图纸编号			