



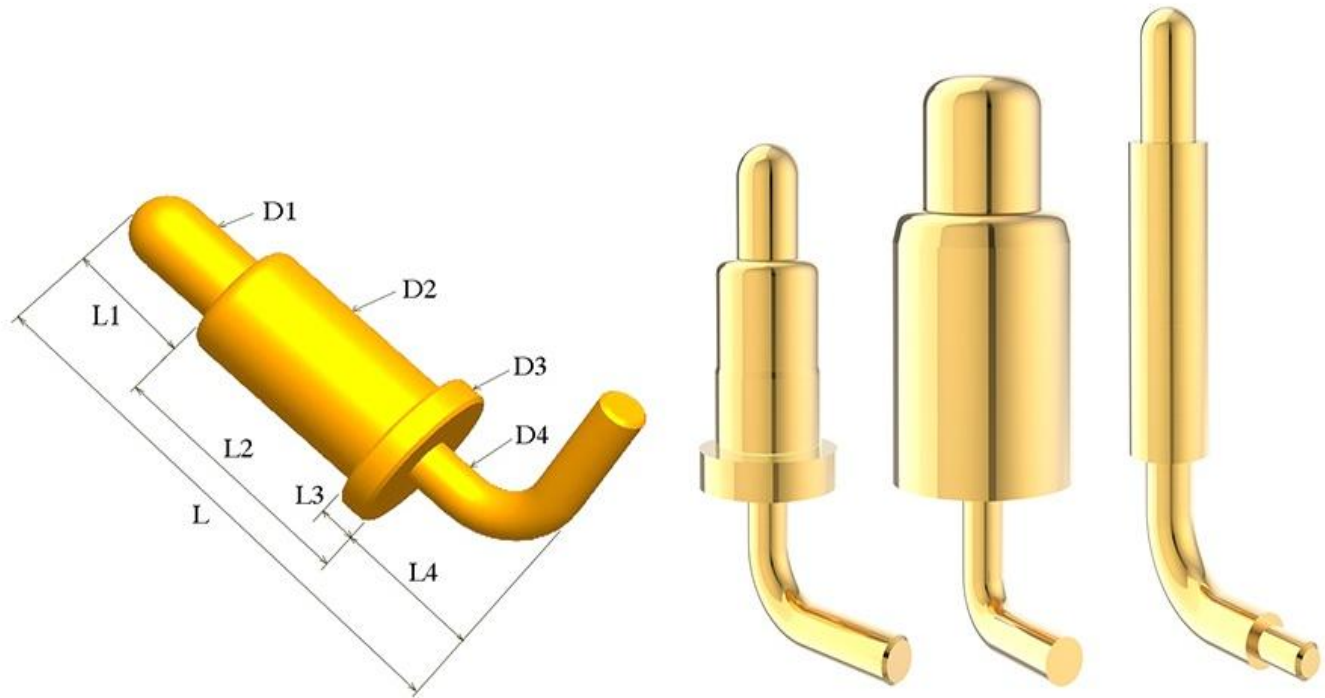
深圳市鑫扬泽电子有限公司

SHENZHEN XIN YANG ZE ELECTRONICS CO.,LTD

诚信 效率 品质 源头厂家 研发定制

弹簧顶针/探针—折弯型

材质·弹力·行程·镀金·电流·包装均可按需定制



型号	D1	D2	D3	D4	L1	L2	L3	L4	L	电流, 弹力	图纸
YZB0011-20048	1.00	1.50	2.00	0.60	1.50	2.00	0.50	1.30	4.80	1A, 80g	点击查看图纸
YZB0018-15056	0.60	1.30	1.50	0.60	1.40	3.00	0.50	1.20	5.60	1A, 120g	点击查看图纸
YZ48713057B	0.80	1.30	/	0.50	1.40	3.20	/	1.15	5.70	1A, 90g	点击查看图纸
YZB0013-15059	0.80	1.30	1.50	0.60	1.50	3.10	0.60	1.30	5.90	1A, 130g	点击查看图纸
YZ185015060B	0.90	1.50	1.45	0.50	1.30	3.50	0.40	1.20	6.00	1A, 120g	点击查看图纸
YZ39928062B	2.00	2.80	/	1.00	1.30	3.00	/	1.90	6.20	1A, 100g	点击查看图纸
YZ134112062B	0.80	1.20	1.50	0.50	1.50	3.70	0.40	1.00	6.20	1A, 60g	点击查看图纸
YZ144310066B	0.50	1.00	1.20	0.40	1.30	4.10	0.50	1.20	6.60	1A, 70g	点击查看图纸
YZB0027-15068	0.90	1.50	/	0.50	1.50	3.50	/	1.80	6.80	4A, 50g	点击查看图纸
YZB0028-21068	0.90	1.50	2.10	0.60	1.60	3.80	0.30	1.40	6.80	2A, 70g	点击查看图纸
YZB0003-26070	0.90	1.60	2.60	0.70	1.30	4.00	0.50	1.70	7.00	1A, 80g	点击查看图纸
YZB0006-25073	1.30	2.00	2.50	0.70	1.20	3.50	0.50	2.55	7.25	4A, 100g	点击查看图纸
YZB0029-29072	0.90	1.40	2.90	0.90	1.50	3.60	0.50	2.15	7.25	2A, 80g	点击查看图纸
YZB0009-20073	0.90	1.50	2.00	0.60	1.50	4.40	0.70	1.40	7.30	2A, 45g	点击查看图纸
YZB0035-18074	0.90	1.45	1.80	0.80	1.60	4.40	0.55	1.35	7.35	4A, 40g	点击查看图纸
YZB0010-20075	0.90	1.50	2.00	0.60	1.80	4.30	0.70	1.40	7.50	3A, 35g	点击查看图纸
YZB0015-20075	0.90	1.50	2.00	0.60	1.50	4.50	3.00	1.50	7.50	2A, 120g	点击查看图纸

YZB0001-15078	1.00	1.50	/	0.80	2.50	3.50	/	1.80	7.80	1A, 70g	点击查看图纸
YZ26816080B	1.10	1.60	/	0.60	2.00	4.50	/	1.50	8.00	1A, 150g	点击查看图纸
YZ228315080B	0.90	1.50	2.00	0.60	2.20	4.40	0.70	1.40	8.00	1A, 80g	点击查看图纸
YZ208730085B	2.00	3.00	/	0.70	2.00	4.10	/	2.50	8.50	1A, 40g	点击查看图纸
YZ189015088B	0.90	1.50	/	0.80	2.00	5.10	/	1.70	8.80	2A, 120g	点击查看图纸
YZB0034-20088	1.00	1.50	2.00	0.60	3.00	4.40	0.70	1.40	8.80	1A, 70g	点击查看图纸
YZB0005-25097	1.30	2.00	2.50	0.70	1.20	3.50	0.50	5.00	9.70	4A, 170g	点击查看图纸
YZ127516101B	1.00	1.60	/	1.00	2.50	5.30	/	2.30	10.10	1A, 140g	点击查看图纸
YZ41420105B	1.50	2.00	/	0.80	2.50	5.80	/	2.20	10.50	1A, 120g	点击查看图纸
YZ189515112B	0.90	1.50	2.00	0.90	2.50	6.00	0.50	2.70	11.20	1A, 100g	点击查看图纸
YZ137120133B	1.40	2.00	/	1.20	3.00	7.00	/	3.90	13.30	2A, 120g	点击查看图纸
YZ127616146B	1.00	1.60	/	1.00	3.00	9.60	/	2.00	14.60	1A, 120g	点击查看图纸

企业简介

Company profile

深圳市鑫扬泽电子有限公司

Shenzhen Xinyangze Electronics Co., Ltd.



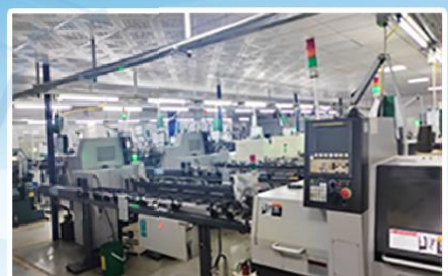
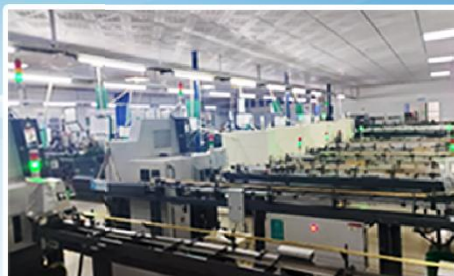
深圳市鑫扬泽电子有限公司是经深圳政府合法注册企业，注册资本为500万人民币！本公司是一家集开发、生产、销售为一体的电子连接器专业制造企业，主要产品有pogo pin系列，充电针，信号针，弹簧针连接器，天线弹片，纽扣电池弹片，屏蔽夹子，触摸弹针，MMCX射频座，电子烟弹簧电极，智能穿戴设备连接器，贴片螺母，定位针，大电流簧插针等通讯行业的连接器，产品达千余种。公司产品广泛应用于家电数码、医疗设备，电器电脑、手机、汽车电器，蓝牙耳机表等诸多领域！

现有精密瑞士ESCOMATIC D5 1台，日本津上07-3自动车床4台，台湾名扬1525自动车床40台，国产宝宇CNC 07-3 12台，国产精密P4机120台 有风淋室无尘车间，全自动液压组装POGO PIN线12条，并自主开发生产治具，可提供月产能500万支。并有独立实验室，有ROSH,膜厚仪，阻抗测试仪，耐电流测试仪，寿命测试仪，可焊锡测试仪，盐雾测试仪，弹力测试仪，CCD全尺寸检查仪，以及各类生产二次加工检测测试设备，保证产品一致稳定性。

成立时间：2008年
注册资金：500万元

占地面积：4000平方米
年生产量：6000万

生产车间 & 办公区 & 实验室风貌



公司官网：<http://xyzpogopin.com>

1/深圳市鑫扬泽电子有限公司
地址：深圳市宝安区固戍盛滔前海产业园B座418楼
2/东莞市新扬泽五金技术有限公司(东莞分公司)
地址：东莞市桥头镇锦浩科技产业园5栋7楼

联系人：杨生
电话：0755-28773277/13928475844(微信同号)
传真：0755-28891353
邮箱：bruce.yang@xyzpogopin.com

产品目录 | Product List



侧贴 贴片 贴片 折弯 双头 插件 铜柱 五金件



来自瑞士的科技



多Pin-侧贴型 多Pin-贴片型 多Pin-插件型 多Pin-折弯型 多Pin-铜柱



磁吸公座2-5pin



磁吸母座2-5pin



新能源弹针

弹片

DC座

屏蔽夹

射频座

合作客户
Cooperative customers



资质证书—值得信赖

部分资质证书展示



现货供应
上千种款式可供选择



厂家直销
诚信厂家 贴心服务



按需定制
免费提供技术支持



进口设备
精密生产 品质严格把关



量大优惠
价格实惠 源头厂家

应用场景 Product overview

1. 智能穿戴产品: 智能手表, 智能手环, 智能眼镜, 蓝牙耳机, 智能手套, VR等
2. 3C消费类产品: 平板电脑, 电子锁, 电动车, 智能水杯, 手机, 充电数据线等
3. 医疗行业: 医疗设备, 美容器材, 助听器, 血压计, 心率表, 手持心电图等
4. 智能设备: 智能机器人, 传感器, 手持设备, 无人机, 车载设备等

