



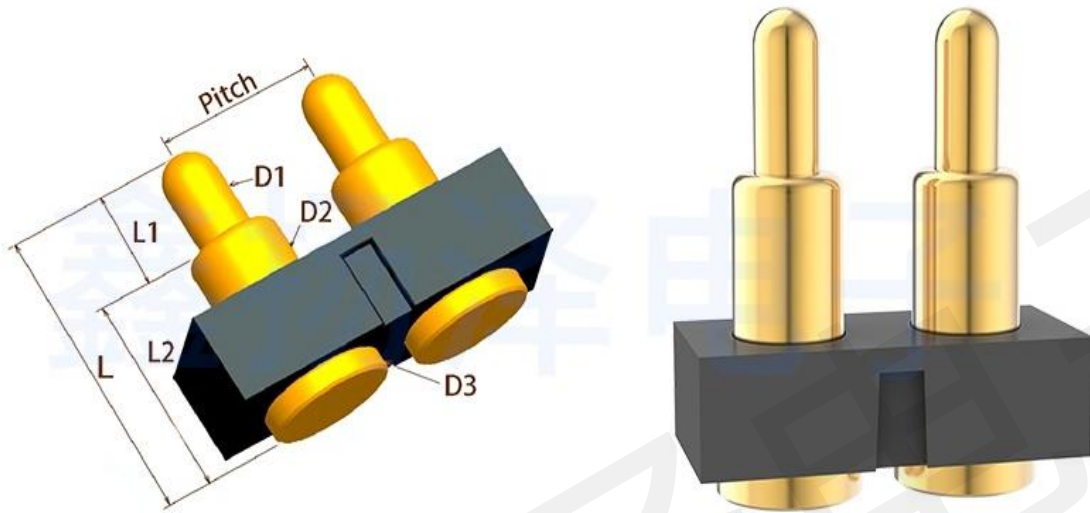
深圳市鑫扬泽电子有限公司

SHENZHEN XIN YANG ZE ELECTRONICS CO.,LTD

诚信 效率 品质 源头厂家 研发定制

贴片型弹簧顶针连接器

PIN数·间距·材质·弹力·行程·镀金·电流均可按需定制



物料编号	D1	D2	D3	L1	L2	L	Pitch 间距	Pin数	电流/弹力	图纸
YZ61315025R-02025	1.00	1.50	2.00	0.70	1.80	2.50	2.50	2	1A; 100g	点击查看图纸
YZ05315025R-02030	0.90	1.50	2.00	0.80	1.70	2.50	3.00	2	1A; 80g	点击查看图纸
YZ120815025R-02040	1.00	1.50	2.00	0.70	1.80	2.50	4.00	2	1A; 80g	点击查看图纸
YZ30415030R-02025	1.00	1.50	2.00	1.00	2.00	3.00	2.50	2	1A; 130g	点击查看图纸
YZ13715030R-02030	1.00	1.50	2.00	1.00	2.00	3.00	3.00	2	1A; 130g	点击查看图纸
YZ225215040R-02025	1.00	1.50	2.00	1.00	3.00	4.00	2.50	2	2A; 60g	点击查看图纸
YZ13215040R-02030	1.00	1.50	2.00	1.50	2.50	4.00	3.00	2	1A; 150g	点击查看图纸
YZ39315045R-02025	1.00	1.50	2.00	1.50	3.00	4.50	2.50	2	1A; 130g	点击查看图纸
YZ123815045R-02030	0.90	1.50	2.00	1.50	3.00	4.50	3.00	2	1A; 130g	点击查看图纸
YZ20615050R-02030	0.90	1.50	2.00	1.50	3.50	5.00	3.00	2	1A; 120g	点击查看图纸
YZ43215050R-02040	0.90	1.50	2.00	1.50	3.50	5.00	4.00	2	1A; 120g	点击查看图纸
YZ68115060R-02025	0.90	1.50	2.00	2.00	4.00	6.00	2.50	2	1A; 130g	点击查看图纸
YZR0106-20065-02025	1.00	1.50	2.00	2.00	4.50	6.50	2.50	2	1A; 30g	点击查看图纸
YZ224215065R-02025	0.90	1.50	2.00	2.00	4.50	6.50	2.50	2	2A; 30g	点击查看图纸
YZ156415065R-02040	0.90	1.50	2.00	2.00	4.50	6.50	4.00	2	1A; 50g	点击查看图纸
YZ01315065R-02040	0.90	1.50	2.00	2.00	4.50	6.50	4.00	2	2A; 120g	点击查看图纸
YZ153815070R-02030	0.90	1.50	2.00	2.00	5.00	7.00	3.00	2	1A; 40g	点击查看图纸

YZ18915075R-02025	0.90	1.50	2.00	2.00	5.50	7.50	2.50	2	1A; 120g	点击查看图纸
YZ53415080R-02040	0.90	1.50	2.00	2.50	5.50	8.00	4.00	2	1A; 20g	点击查看图纸
YZ164515085R-02030	0.90	1.50	2.00	2.50	8.50	8.50	3.00	2	1A; 120g	点击查看图纸
YZ55015105R-02040	0.90	1.50	2.00	2.00	8.50	10.50	4.00	2	1A; 130g	点击查看图纸
YZ24315030R-03025	1.00	1.50	2.00	1.00	2.00	3.00	2.50	3	1A; 130g	点击查看图纸
YZ37215050R-02025	0.90	1.50	2.00	1.50	3.50	5.00	3.00	3	1A; 60g	点击查看图纸
YZ32215050R-03025	0.90	1.50	2.00	1.50	3.50	5.00	2.50	3	1A; 120g	点击查看图纸
YZ149215050R-03030	0.90	1.50	2.00	1.50	3.50	5.00	3.00	3	1A; 120g	点击查看图纸
YZ125915060R-03040	0.90	1.50	2.00	1.50	4.50	6.00	4.00	3	2A; 130g	点击查看图纸
YZ53415080R-03040	0.90	1.50	2.00	2.70	5.50	8.00	4.00	3	1A; 20g	点击查看图纸
YZ212815130R-03040	0.90	1.50	2.00	2.50	10.50	13.00	4.00	3	1A; 120g	点击查看图纸
YZ220315140R-03067	0.90	1.50	2.00	2.50	8.20	14.00	6.70	3	4A; 150g	点击查看图纸
YZ201615030R-04025	1.00	1.50	2.00	0.80	2.20	3.00	2.54	4	1A; 130g	点击查看图纸
YZ177015040R-04025	1.00	1.50	2.00	1.50	2.50	4.00	2.50	4	1A; 60g	点击查看图纸
YZ00515045R-04030	1.00	1.50	2.00	1.50	3.00	4.50	3.00	4	1A; 130g	点击查看图纸
YZ147415065R-04030	0.90	1.50	2.00	2.00	4.50	6.50	3.00	4	2A; 45g	点击查看图纸
YZ148515070R-04030	0.90	1.50	2.00	2.00	5.00	7.00	3.00	4	1A; 120g	点击查看图纸
YZ76615070R-08025	0.90	1.50	2.00	2.00	5.00	7.00	2.54	8	2A; 70g	点击查看图纸

企业简介

Company profile



深圳市鑫扬泽电子有限公司

Shenzhen Xinyangze Electronics Co., Ltd.

深圳市鑫扬泽电子有限公司是经深圳政府合法注册企业，注册资本为500万人民币！本公司是一家集开发、生产、销售为一体的电子连接器专业制造企业，主要产品有pogo pin系列，充电针，信号针，弹簧针连接器，天线弹片，纽扣电池弹片，屏蔽夹子，触摸弹针，MMCX射频座，电子烟弹簧电极，智能穿戴设备连接器，贴片螺母，定位针，大电流冠簧插针等通讯行业的连接器，产品达千余种。公司产品广泛应用于家电数码、医疗设备，电器电脑、手机、汽车电器，蓝牙耳机表等诸多领域！

现有精密瑞士ESCOMATIC D5 1台，日本津上07-3自动车床4台，台湾名扬1525自动车床40台，国产宝宇CNC 07-3 12台，国产精密P4机120台 有风淋室无尘车间，全自动液压组装POGO PIN线12条，并自主开发生产治具，可提供月产能500万支。并有独立实验室，有ROSH,膜厚仪，阻抗测试仪，耐电流测试仪，寿命测试仪，可焊锡测试仪，盐雾测试仪，弹力测试仪，CCD全尺寸检查仪，以及各类生产二次加工检测测试设备，保证产品一致稳定性。

成立时间：2008年
注册资金：500万元

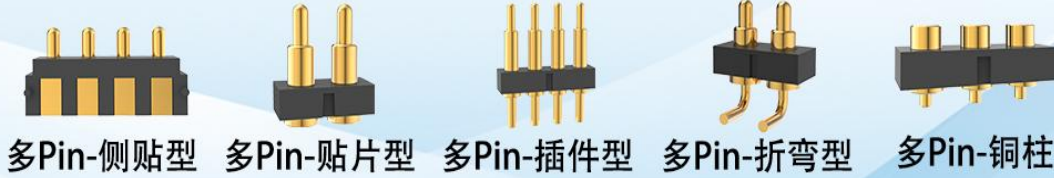
占地面积：4000平方米
年生产量：6000万

公司官网：<http://xyzpogopin.com>

1/深圳市鑫扬泽电子有限公司
地址：深圳市宝安区固戍盛滔前海产业园B座418楼
2/东莞市新扬泽五金技术有限公司(东莞分公司)
地址：东莞市桥头镇锦浩科技产业园5栋7楼

联系人：杨生
电话：0755-28773277/13928475844(微信同号)
传真：0755-28891353
邮箱：bruce.yang@xyzpogopin.com

产品目录 | Product List



新能源弹针

来自瑞士的科技

生产车间 & 办公区 & 实验室风貌



公司官网: <http://xyzpogopin.com>

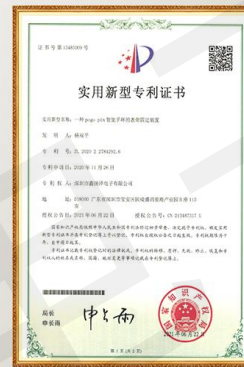
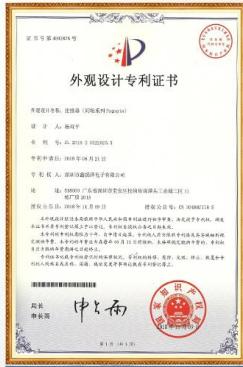
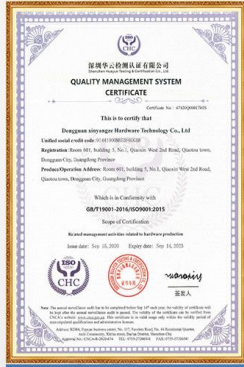
1/深圳市鑫扬泽电子有限公司
地址: 深圳市宝安区固戍盛滔前海产业园B座418楼
2/东莞市新扬泽五金技术有限公司(东莞分公司)
地址: 东莞市桥头镇锦浩科技产业园5栋7楼

联系人: 杨生
电话: 0755-28773277/13928475844(微信同号)
传真: 0755-28891353
邮箱: bruce.yang@xyzpogopin.com

资质证书—值得信赖



部分资质证书展示



现货供应
上千种款式可供选择



厂家直销
诚信厂家 贴心服务



按需定制
免费提供技术支持



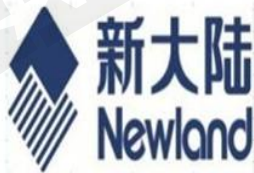
进口设备
精密生产 品质严格把关



量大优惠
价格实惠 源头厂家

合作客户

Cooperative customers



- 1.智能穿戴产品: 智能手表,智能手环,智能眼镜,蓝牙耳机,智能手套,VR等
- 2.3C消费类产品: 平板电脑,电子锁,电动车,智能水杯,手机,充电数据线等
- 3.医疗行业: 医疗设备,美容器材,助听器,血压计,心率表,手持心电图等
- 4.智能设备: 智能机器人,传感器,手持设备,无人机,车载设备等



手机/平板电脑



蓝牙耳机



电子烟



共享充电宝



智能穿戴式设备



PDA手持终端



无人机



医疗设备

公司官网: <http://xyzpogopin.com>

1/深圳市鑫扬泽电子有限公司

地址: 深圳市宝安区固戍盛滔前海产业园B座418楼

2/东莞市新扬泽五金技术有限公司(东莞分公司)

地址: 东莞市桥头镇锦浩科技产业园5栋7楼

联系人: 杨生

电话: 0755-28773277/13928475844(微信同号)

传真: 0755-28891353

邮箱: bruce.yang@xyzpogopin.com