

说明

博思发科技公司的 PVC3000 系列 MEMS 热电堆真空传感器提供了突破性的真空测量解决方案。通过这种方案，可以测量从 1mTorr (0.13Pa) 到一个标准大气压 (760Torr, 101KPa) 的整个量程。很明显，皮拉尼真空度传感器的测量上限仅达到 30Torr。一个压阻式压力传感器无法测量低于 10Torr 的真空度。一个昂贵的电容式压力传感器的测量下限也仅有 0.1Torr。PVC3000 系列传感器可以同时取代上述几种传感器。

此外，PVC3000 拥有超快响应时间 (不超过 2mSec) 和超低功耗 (典型值: 45mW) 的特点。通过休眠的手段，功耗还可以进一步降低。比如说，把休眠触发设置为 10Hz，那么功耗可以降低到 5mW。

PVC3000 可以倍设计位差分结构，将一个传感器暴露于真空当中 (作为测量单元)，同时把另一个传感器放置于大气环境中 (作为参考单元)。这样的差分结构可以实现自动内部温度补偿，以及排除其他可能造成传感器漂移的环境因素，以此达到良好的重复性和长期稳定性。

PVC3000 采用了博思发的第二代热传导传感器芯片 (PTCD20)，利用气体的热传导率与该气体的真空度成正比的原理设计而成。

PVC3000 系列传感器，现在向客户提供两种封装形式。PVC3001 封装在 T05 的金属壳体中，PVC3004 封装在 T046 的金属壳体中。



特点

- 量程: 0.001~760 托 (0.13~101K 帕)
- 响应时间: 小于 2 毫秒
- 功耗: 小于 5mW (10Hz 唤醒频率)
- 利用差分结构实现自动内部温度补偿 (依赖于实际应用电路)
- 可以浸泡于溶液中清洗，延长使用寿命

应用

- 密闭真空系统的泄漏检测
- 真空包装机
- 便捷式数字真空计

极限条件

- 工作温度: -25~85°C
- 存储温度: -40~90°C
- 机械冲击: 100g 峰值 (5 次跌落, 3 轴)

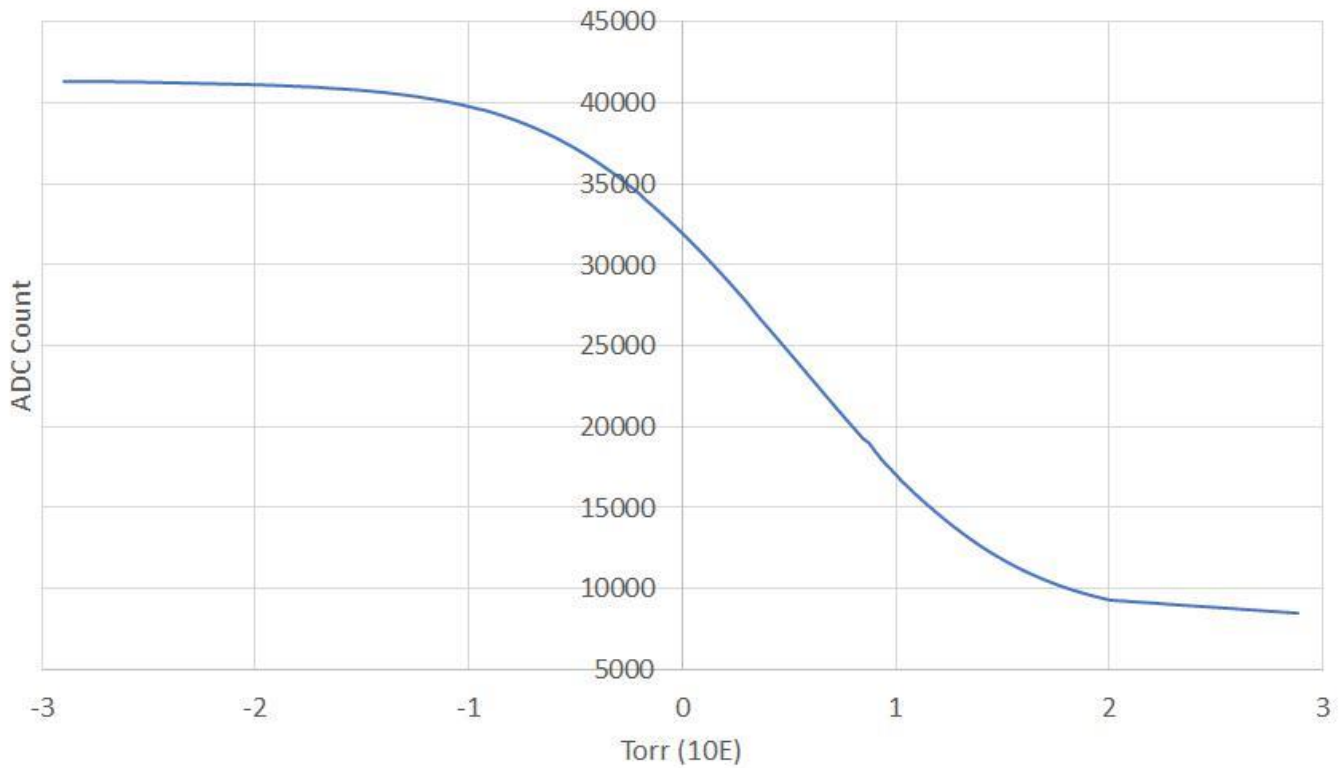
电气特性

测试条件：触发电压=1.5Vdc，环境温度=25°C

规格	最小值	典型值	最大值	单位	条件
量程	10 ⁻³		760	Torr	
加热电阻		110		Ohm	在 25°C 时
热电堆电阻		210		Kohm	在 25°C 时
触发电压	1	1.5	2	Vdc	
响应时间		2		mSec	
工作温度	-25		85	°C	
存储温度	-40		90	°C	
抗冲击			1000	g	3 轴向
抗过压			27.5	Bar	

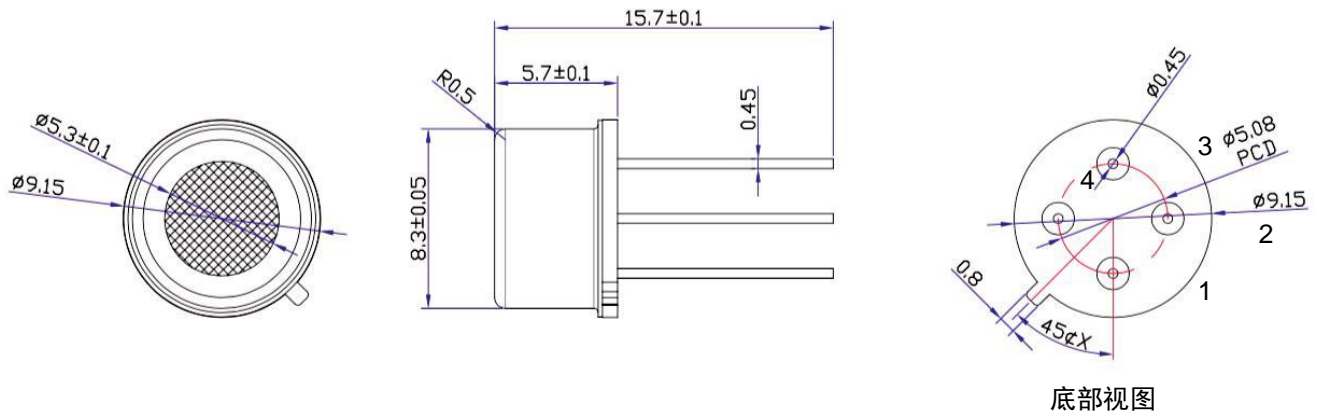
输出电压 VS. 真空压力

触发电压=1.5Vdc, 环境温度=25°C, 放大倍数=6 倍, ADC 分辨率: 16bit

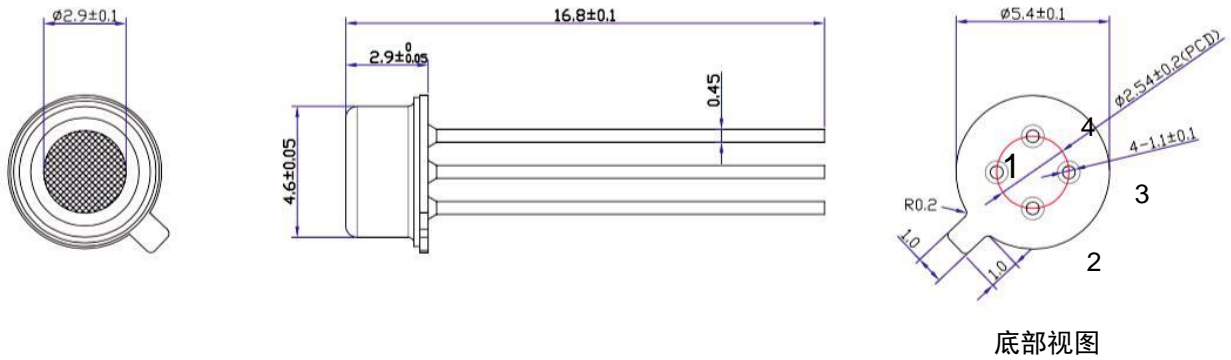


封装尺寸

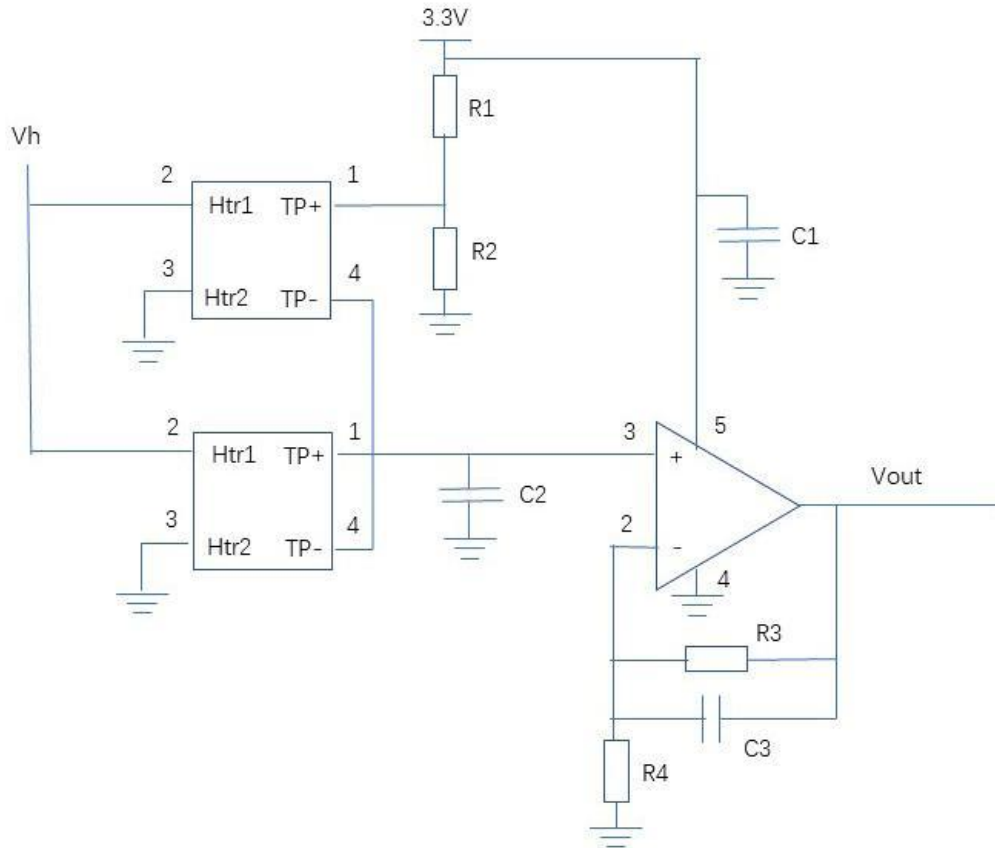
PVC3001



PVC3004



引脚#	说明
1	热电堆+
2	加热电阻-
3	加热电阻+
4	热电堆-



注意:

- 1、推荐 $V_h=1.5V$
- 2、推荐 $R_1=100Kohm$, $R_2=360ohm$
- 3、推荐放大倍数=6 倍
- 4、 V_{out} 范围: $0\sim 250mV$

订购信息

产品编号	规格
PVC3001	T05 金属封装
PVC3004	T046 金属封装

请联系博思发科技公司或当地经销商下单订购。

注：

参照 2019 年 9 月 Datasheet_PVC3000_Vacuum_RevC_C1-1 数据手册英文版翻译。

(本译文仅供参考，如有翻译错误，请以英文原稿为准)

本文档英文原文下载地址：www.posifatech.com