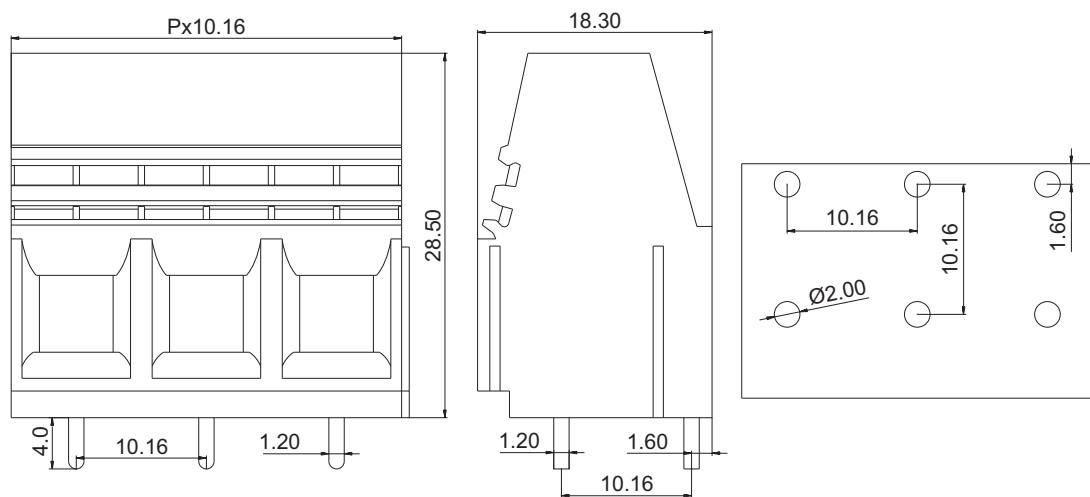




# 慈溪市科发电子有限公司

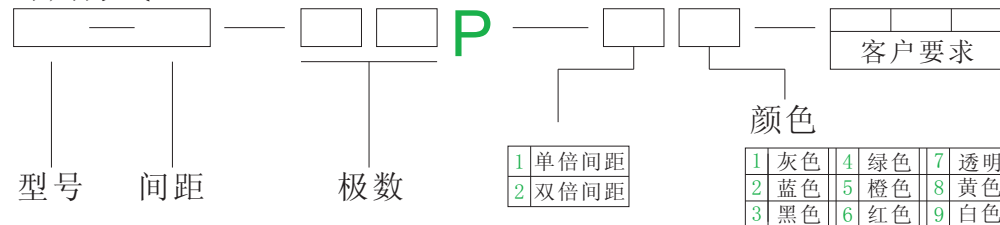
## CIXI KEFA ELECTRONICS CO., LTD.

产品规格书



认证		
电气性能		
参考标准	UL	IEC
额定电压	300V	650V
额定电流	65A	57A
使用线径	26-6 AWG	10.0mm <sup>2</sup>
耐电压	AC3000V/1Min	
机械性能		
扭力距	1.2Nm(10.5Lb-in)	
温度范围	-40℃—+105℃	
剥线长度	10.0mm	
尺寸		
间距	10.16mm	
极数	2P 3P	
材质及电镀		
塑体	PA66 UL94V-0	
焊针	黄铜 镀锡	
方块	钢 镀锌	
螺丝	M4 钢 镀锌	

订购方式:



mm (INCH)

慈溪市科发电子有限公司  
CIXI KEFA ELECTRONICS CO., LTD.

NAME KFA-1016-10.16

THIROANGIF PROJECTION