



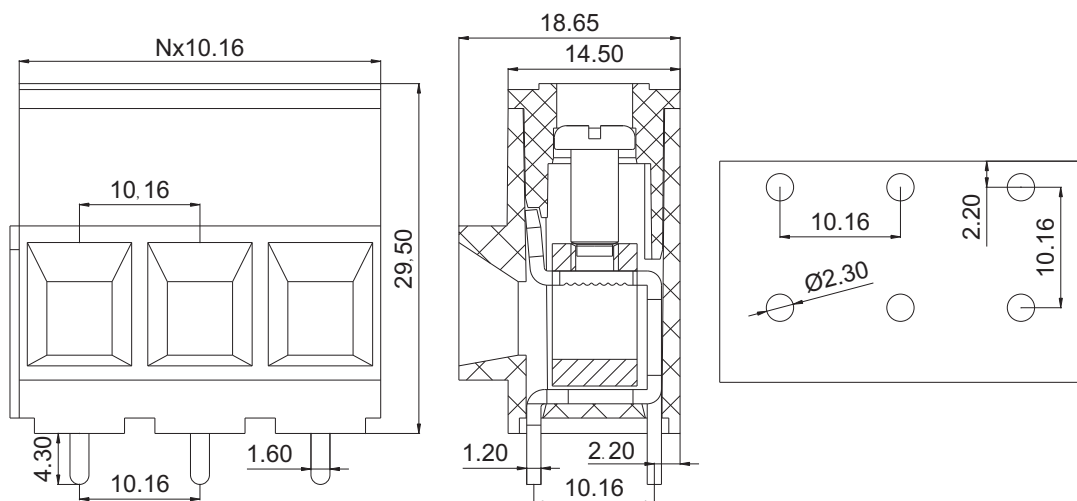
慈溪市科发电子有限公司

CIXI KEFA ELECTRONICS CO., LTD.

产品规格书

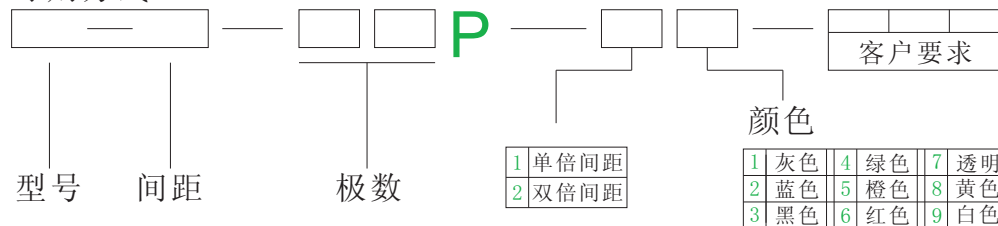


KF135T-10.16



认证		
电气性能		
参考标准	UL	IEC
额定电压	300V	750V
额定电流	65A	57A
使用线径	26-6 AWG	10.0mm ²
耐电压	AC3000V/1Min	
机械性能		
扭力距	1.2Nm(10.5Lb-in)	
温度范围	-40℃—+105℃	
剥线长度	10.0mm	
尺寸		
间距	10.16mm	
极数	2P 3P	
材质及电镀		
塑体	PA66 UL94V-0	
焊针	黄铜 镀锡	
方块	黄铜 镀镍	
螺丝	M4 钢 镀锌	

订购方式:



mm
(INCH)



慈溪市科发电子有限公司
CIXI KEFA ELECTRONICS CO., LTD.



NAME KF135T-10.16