

### 产品特性

#### 高性能

##### 温度精度

±0.20°C (-10°C 至 +85°C, 3.0 V 至 3.3 V)

±0.25°C (-20°C 至 +105°C, 3.0 V 至 3.6 V)

16位温度分辨率: 0.0078°C

超低温漂: 0.0073°C

NIST可溯源或相当功能

6 ms 快速首次上电温度转换

#### 易于实现

用户无需温度校准 / 校正

无需线性校正

#### 低功耗

1 SPS (每秒采样率) 省电模式

正常模式: 700 μW (典型值, 3.3 V)

关断模式: 7 μW (典型值, 3.3 V)

#### 宽工作范围

温度范围: -40°C 至 +150°C

电压范围: 2.7 V 至 5.5 V

#### 可编程中断

临界过温中断

过温 / 欠温中断

#### I<sup>2</sup>C 兼容接口

16引脚、4 mm × 4 mm LFCSP 封装, 符合 RoHS 标准

### 应用

RTD 及热敏电阻的替代产品

热电偶冷结补偿

医疗设备

工业控制与测试

食物运输与储存

环境监控和 HVAC

激光二极管温度控制

### 概述

ADT7420 是一款 4 mm × 4 mm LFCSP 封装高精度数字温度传感器, 可在较宽的工业温度范围内提供突破性的性能。它内置一个带隙温度基准源、一个温度传感器和一个 16 位 ADC, 用来监控温度并进行数字转换, 分辨率为 0.0078°C。默认 ADC 分辨率设置为 13 位 (0.0625°C)。ADC 分辨率为用户可编程模式, 可通过串行接口更改。

ADT7420 的保证工作电压范围为 2.7 V 至 5.5 V; 工作电压为 3.3 V 时, 平均电源电流的典型值为 210 μA。ADT7420 具有关断模式, 可关断器件, 3.3 V 时的关断电流典型值为 2.0 μA。额定工作温度范围为 -40°C 至 +150°C。

引脚 A0 和 A1 用于地址选择, 可为 ADT7420 提供四个 I<sup>2</sup>C 地址。CT 引脚属于开漏输出, 当温度超过临界温度限值 (可编程) 时, 该引脚变为有效。INT 引脚也属于开漏输出, 当温度超过限值 (可编程) 时, 该引脚变为有效。INT 引脚和 CT 引脚可在比较器模式和中断事件模式下工作。

### 产品特色

1. 易于使用, 不需要用户校正或校准。
2. 低功耗。
3. 极佳的长期稳定性和可靠性。
4. 适合工业、仪器仪表和医疗应用的高精度。
5. 采用 16 引脚、4 mm × 4 mm LFCSP 封装, 符合 RoHS 标准。

### 功能框图

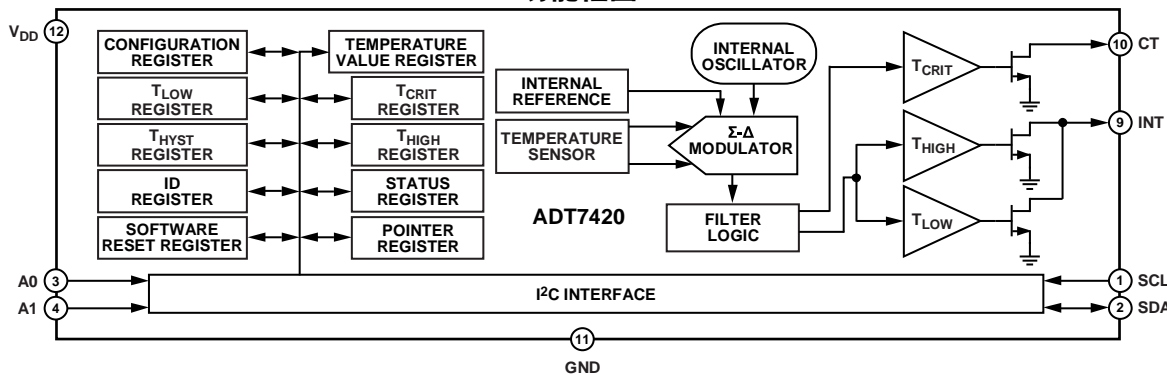


图 1.

### Rev. PrE

Information furnished by Analog Devices is believed to be accurate and reliable. However, no responsibility is assumed by Analog Devices for its use, nor for any infringements of patents or other rights of third parties that may result from its use. Specifications subject to change without notice. No license is granted by implication or otherwise under any patent or patent rights of Analog Devices. Trademarks and registered trademarks are the property of their respective owners.

One Technology Way, P.O. Box 9106, Norwood, MA 02062-9106, U.S.A.  
Tel: 781.329.4700 [www.analog.com](http://www.analog.com)  
Fax: 781.461.3113 ©2011 Analog Devices, Inc. All rights reserved.

## 目录

产品特性 .....	1	状态寄存器 .....	14
应用 .....	1	配置寄存器 .....	14
概述 .....	1	T <sub>HIGH</sub> 设定点寄存器 .....	15
产品特点 .....	1	T <sub>LOW</sub> 设定点寄存器 .....	15
功能框图 .....	1	T <sub>CRIT</sub> 设定点寄存器 .....	15
技术规格 .....	3	T <sub>HYST</sub> 设定点寄存器 .....	16
I <sup>2</sup> C时序规格 .....	5	ID寄存器 .....	16
绝对最大额定值 .....	6	串行接口 .....	17
ESD警告 .....	6	串行总线地址 .....	17
引脚配置和功能描述 .....	7	写入数据 .....	18
典型性能参数 .....	8	读取数据 .....	19
工作原理 .....	10	复位 .....	20
电路信息 .....	10	广播 .....	20
转换器详解 .....	10	INT和CT输出 .....	21
正常模式 .....	10	欠温和过温检测 .....	21
单次转换模式 .....	10	应用信息 .....	23
1 SPS模式 .....	11	热响应时间 .....	23
关断 .....	11	电源去耦 .....	23
故障队列 .....	11	从开关电源供电 .....	23
温度数据格式 .....	12	温度测量 .....	23
温度换算公式 .....	12	测量温度的快速指南 .....	23
寄存器 .....	13	外形尺寸 .....	24
地址指针寄存器 .....	13	订购指南 .....	24
温度值寄存器 .....	13		

## 技术规格

除非另有说明,  $T_A = -40^{\circ}\text{C}$ 至 $+125^{\circ}\text{C}$ ,  $V_{DD} = 2.7\text{ V}$ 至 $5.5\text{ V}$ 。

表1.

参数	最小值	典型值	最大值	单位	测试条件/注释
温度传感器和ADC 精度 <sup>1</sup>		0.0017	$\pm 0.20^2$ $\pm 0.25$ $\pm 0.25$ $\pm 0.30$ $\pm 0.35$ $\pm 0.50$ $\pm 0.50^3$ $\pm 0.65$	$^{\circ}\text{C}$ $^{\circ}\text{C}$ $^{\circ}\text{C}$ $^{\circ}\text{C}$ $^{\circ}\text{C}$ $^{\circ}\text{C}$ $^{\circ}\text{C}$ $^{\circ}\text{C}$ $^{\circ}\text{C}$	$T_A = -10^{\circ}\text{C}$ 至 $+85^{\circ}\text{C}$ , $V_{DD} = 3.0\text{ V}$ 至 $3.3\text{ V}$ $T_A = -20^{\circ}\text{C}$ 至 $+105^{\circ}\text{C}$ , $V_{DD} = 3.0\text{ V}$ 至 $3.6\text{ V}$ $T_A = -20^{\circ}\text{C}$ 至 $+85^{\circ}\text{C}$ , $V_{DD} = 2.7\text{ V}$ $T_A = -40^{\circ}\text{C}$ 至 $+105^{\circ}\text{C}$ , $V_{DD} = 3.0\text{ V}$ $T_A = -40^{\circ}\text{C}$ 至 $+105^{\circ}\text{C}$ , $V_{DD} = 2.7\text{ V}$ 至 $3.3\text{ V}$ $T_A = -40^{\circ}\text{C}$ 至 $+125^{\circ}\text{C}$ , $V_{DD} = 3.0\text{ V}$ 至 $3.6\text{ V}$ $T_A = -10^{\circ}\text{C}$ 至 $+105^{\circ}\text{C}$ , $V_{DD} = 4.5\text{ V}$ 至 $5.5\text{ V}$ $T_A = -40^{\circ}\text{C}$ 至 $+125^{\circ}\text{C}$ , $V_{DD} = 4.5\text{ V}$ 至 $5.5\text{ V}$ $T_A = +150^{\circ}\text{C}$ , $V_{DD} = 4.5\text{ V}$ 至 $5.5\text{ V}$ $T_A = +150^{\circ}\text{C}$ , $V_{DD} = 2.7\text{ V}$ 至 $3.6\text{ V}$
ADC分辨率		13		位	符号位加12 ADC位的二进制补码温度值(上电默认分辨率)
			16	位	符号位加15 ADC位的二进制补码温度值(配置寄存器中Bit7 = 1)
温度分辨率					
13位		0.0625		$^{\circ}\text{C}$	13位分辨率(符号位 + 12位)
16位		0.0078		$^{\circ}\text{C}$	16位分辨率(符号位 + 15位)
温度转换时间		240		ms	连续转换模式和单次转换模式
快速温度转换时间		6		ms	仅首次上电转换
1 SPS转换时间		60		ms	1 SPS模式的转换时间
温度迟滞		$\pm 0.002$		$^{\circ}\text{C}$	温度循环 = $25^{\circ}\text{C}$ 至 $125^{\circ}\text{C}$ 并返回至 $25^{\circ}\text{C}$
可重复性 <sup>4</sup>		$\pm 0.015$		$^{\circ}\text{C}$	$T_A = 25^{\circ}\text{C}$
漂移 <sup>5</sup>		0.0073		$^{\circ}\text{C}$	$+150^{\circ}\text{C}$ 、 $V_{DD} = 5.0\text{ V}$ 下进行500小时压力测试
直流电源抑制比(DC PSRR)		0.1		$^{\circ}\text{C}/\text{V}$	$T_A = 25^{\circ}\text{C}$
数字输出(CT、INT、SDA—开漏)					
高输出漏电流 $I_{OH}$		0.1	5	$\mu\text{A}$	CT和INT引脚上拉至5.5 V
输出低电压 $V_{OL}$			0.4	V	$I_{OL} = 3\text{ mA}$ (5.5 V时), $I_{OL} = 1\text{ mA}$ (3.3 V时)
输出高电压 $V_{OH}$	$0.7 \times V_{DD}$			V	
输出电容 $C_{OUT}$		2		pF	
数字输入(SCL、SDA、A0、A1)					
输入电流			$\pm 1$	$\mu\text{A}$	$V_{IN} = 0\text{ V}$ 至 $V_{DD}$
输入低电压 $V_{IL}$			$0.3 \times V_{DD}$	V	仅针对SCL和SDA
			0.4	V	仅针对A0和A1
输入高电压 $V_{IH}$	$0.7 \times V_{DD}$			V	仅针对SCL和SDA
	2			V	仅针对A0和A1
SCL、SDA毛刺抑制		50		ns	输入滤波可抑制小于50 ns的噪声尖峰
引脚电容		2	10	pF	
电源要求					
电源电压	2.7		5.5	V	
电源电流					
3.3 V时		210	265	$\mu\text{A}$	转换时的峰值电流, I <sup>2</sup> C接口不工作
5.5 V时		250	300	$\mu\text{A}$	转换时的峰值电流, I <sup>2</sup> C接口不工作

# ADT7420

参数	最小值	典型值	最大值	单位	测试条件/注释
1 SPS电流					
3.3 V时		46		μA	$V_{DD} = 3.3\text{ V}$ , 1 SPS模式, $T_A = 25^\circ\text{C}$
5.5 V时		65		μA	$V_{DD} = 5.5\text{ V}$ , 1 SPS模式, $T_A = 25^\circ\text{C}$
关断电流					
3.3 V时		2.0	15	μA	关断模式下的电源电流
5.5 V时		5.2	25	μA	关断模式下的电源电流
正常模式功耗		700		μW	$V_{DD} = 3.3\text{ V}$ , $25^\circ\text{C}$ 下正常模式
1 SPS模式功耗		150		μW	$V_{DD} = 3.3\text{ V}$ , $T_A = 25^\circ\text{C}$ 条件下的功耗

<sup>1</sup> 精度规格包括可重复性。

<sup>2</sup> 等效 $3\sigma$ 限值为 $\pm 0.15^\circ\text{C}$ 。提供该 $3\sigma$ 规格的目的是支持与使用这些限值的其它供应商产品进行比较。

<sup>3</sup> 5 V工作电压下如需更高精度，请联系ADI公司。

<sup>4</sup> 基于10次读数的移动平均值。

<sup>5</sup> 漂移包括按照JEDEC标准JESD22-A108执行的焊接热阻和寿命测试。

## I<sup>2</sup>C时序规格

除非另有说明 $T_A = -40^{\circ}\text{C}$ 至 $+150^{\circ}\text{C}$ ， $V_{DD} = 2.7\text{ V}$ 至 $5.5\text{ V}$ 。所有输入信号均指定上升时间( $t_R$ ) = 下降时间( $t_F$ ) =  $5\text{ ns}$ (10%至90%的 $V_{DD}$ )并从1.6 V电平起开始计时。

**表2.**

参数	最小值	典型值	最大值	单位	测试条件/注释
串行接口 <sup>1</sup>					见图2
SCL频率	0		400	kHz	
SCL高脉冲宽度 $t_{\text{HIGH}}$	0.6			$\mu\text{s}$	
SCL低脉冲宽度 $t_{\text{LOW}}$	1.3			$\mu\text{s}$	
SCL、SDA上升时间 $t_R$			0.3	$\mu\text{s}$	
SCL、SDA下降时间 $t_F$			0.3	$\mu\text{s}$	
保持时间(起始条件) $t_{\text{HD:STA}}$	0.6			$\mu\text{s}$	此周期结束后，产生首次时钟与重复起始条件相关
建立时间(起始条件) $t_{\text{SU:STA}}$	0.6			$\mu\text{s}$	
数据建立时间 $t_{\text{SU:DAT}}$	0.0	2		$\mu\text{s}$	
建立时间(停止条件) $t_{\text{SU:STO}}$	0.6			$\mu\text{s}$	
数据保持时间， $t_{\text{HD:DAT}}$ (主机)	0.0	3		$\mu\text{s}$	
总线空闲时间(停止条件与起始条件之间) $t_{\text{BUF}}$	1.3			$\mu\text{s}$	
各条总线的容性负载， $C_B$			400	pF	

<sup>1</sup> 样片在初次发布期间均经过测试，以确保符合标准要求。

## 时序图

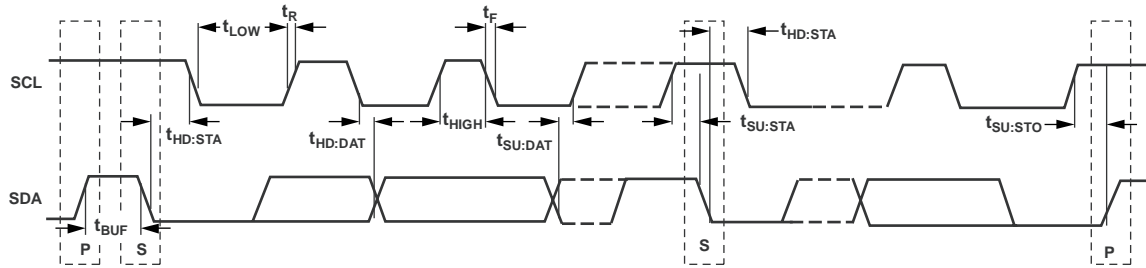


图2. 串行接口时序图

09013-002

## 绝对最大额定值

表3.

参数	额定值
$V_{DD}$ 至GND	-0.3 V至+7 V
SDA电压至GND	-0.3 V至 $V_{DD} + 0.3 V$
SCL输出电压至GND	-0.3 V至 $V_{DD} + 0.3 V$
A0输入电压至GND	-0.3 V至 $V_{DD} + 0.3 V$
A1输入电压至GND	-0.3 V至 $V_{DD} + 0.3 V$
CT和INT输出电压至GND	-0.3 V至 $V_{DD} + 0.3 V$
ESD额定值(人体模型)	2.0 kV
工作温度范围 <sup>1</sup>	-40°C至+150°C
存储温度范围	-65°C至+160°C
最高结温 $T_{JMAX}$	150°C
16引脚LFCSP (CP-16-17)	
功耗 <sup>2</sup>	$W_{MAX} = (T_{JMAX} - T_A^3) / \theta_{JA}$
热阻 <sup>4</sup>	
$\theta_{JA}$ (结至环境, 静止空气)	37°C/W
$\theta_{JC}$ { 结至外壳 }	33°C/W
IR回流焊	220°C
峰值温度(符合RoHS标准封装)	260°C (+0°C/-5°C)
峰值温度时间	20秒至40秒
上斜坡速率	3°C/秒(最大值)
下斜坡速率	-6°C/秒(最大值)
从25°C至峰值温度的时间	8分钟(最大值)

<sup>1</sup> 在125°C以上长时间工作会导致产品寿命缩短。更多信息请联系ADI公司。

<sup>2</sup> 值与标准2层PCB上使用的封装相关。由此可得出最差条件 $\theta_{JA}$ 和 $\theta_{JC}$ 。

<sup>3</sup>  $T_A$  = 环境温度。

<sup>4</sup> 结至外壳热阻适用于具有优先流向特性的元件，例如安装在散热器上的元件。结至环境更适用于PCB式安装的气冷元件。

注意，超出上述绝对最大额定值可能会导致器件永久性损坏。这只是额定最大值，不表示在这些条件下或者在任何其它超出本技术规范操作章节中所示规格的条件下，器件能够正常工作。长期在绝对最大额定值条件下工作会影响器件的可靠性。

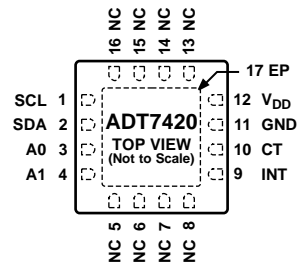
## ESD警告



## ESD(静电放电)敏感器件。

带电器件和电路板可能会在没有察觉的情况下放电。尽管本产品具有专利或专有保护电路，但在遇到高能量ESD时，器件可能会损坏。因此，应当采取适当的ESD防范措施，以避免器件性能下降或功能丧失。

## 引脚配置和功能描述



### NOTES

1. NC = NO CONNECT. THE NC PIN IS NOT BONDED TO THE DIE INTERNALLY.
2. TO ENSURE CORRECT OPERATION, THE EXPOSED PAD SHOULD EITHER BE LEFT FLOATING OR CONNECTED TO GROUND.

09013-004

图3. 引脚配置

表4. 引脚功能描述

引脚编号	引脚名称	描述
1	SCL	I <sup>2</sup> C串行时钟输入。串行时钟用于向ADT7420的任一寄存器输入数据或输出数据提供时钟。开漏配置。需要上拉电阻，典型值10 kΩ。
2	SDA	I <sup>2</sup> C串行数据输入/输出。此引脚提供输入输出器件的串行数据。开漏配置。需要上拉电阻，典型值10 kΩ。
3	A0	I <sup>2</sup> C串行总线地址选择引脚。逻辑输入。连接至GND或V <sub>DD</sub> ，设置一个I <sup>2</sup> C地址。
4	A1	I <sup>2</sup> C串行总线地址选择引脚。逻辑输入。连接至GND或V <sub>DD</sub> ，设置一个I <sup>2</sup> C地址。
5	NC	不连接。NC引脚未从内部焊接到芯片。
6	NC	不连接。NC引脚未从内部焊接到芯片。
7	NC	不连接。NC引脚未从内部焊接到芯片。
8	NC	不连接。NC引脚未从内部焊接到芯片。
9	INT	过温和欠温指示器。逻辑输出。上电默认设置作为低电平有效比较器中断。开漏配置。需要上拉电阻，典型值10 kΩ。
10	CT	临界过温指示器。逻辑输出。上电默认极性为低电平有效。开漏配置。需要上拉电阻，典型值10 kΩ。
11	GND	模拟地和数字地。
12	V <sub>DD</sub>	正电源电压（2.7V至5.5V）。电源应通过一个0.1 μF陶瓷电容去耦至地。
13	NC	不连接。NC引脚未从内部焊接到芯片。
14	NC	不连接。NC引脚未从内部焊接到芯片。
15	NC	不连接。NC引脚未从内部焊接到芯片。
16	NC	不连接。NC引脚未从内部焊接到芯片。
17	EP	底焊盘。为确保正常工作，底焊盘应保持浮空或连接到地。

## 典型性能参数

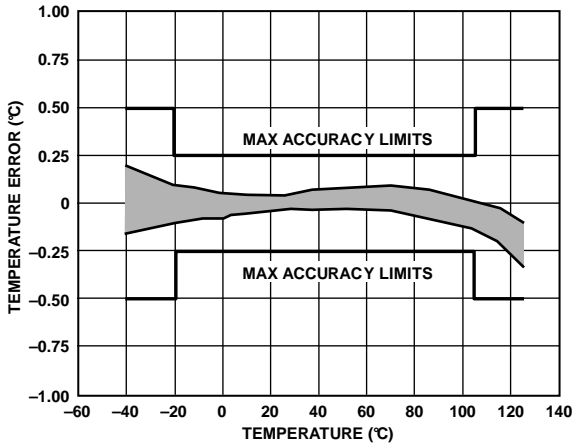


图4. 3 V时的温度精度

09013-027

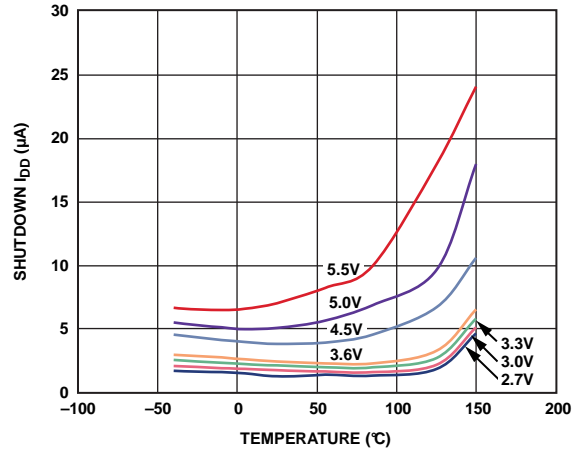


图7. 关断电流与温度的关系

09013-032

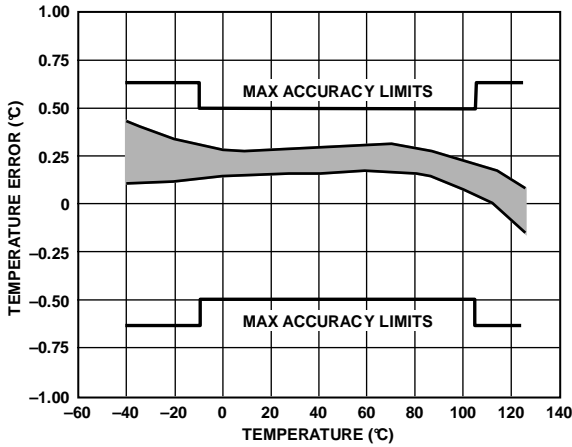


图5. 5 V时的温度精度

09013-028

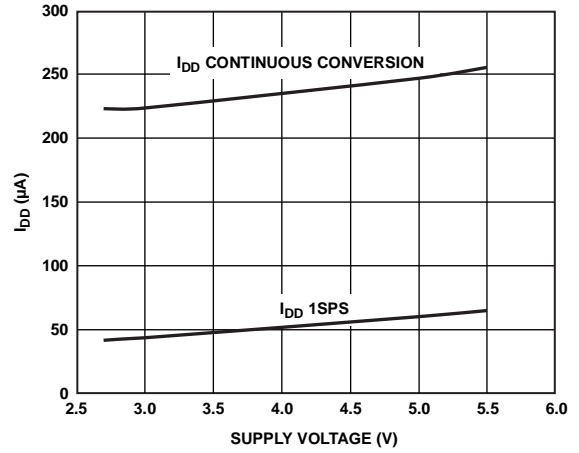


图8. 平均工作电源电流与电源电压的关系

09013-029

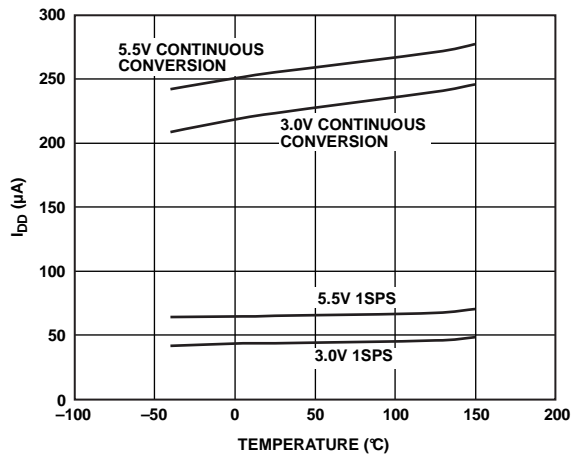


图6. 工作电流与温度的关系

09013-028

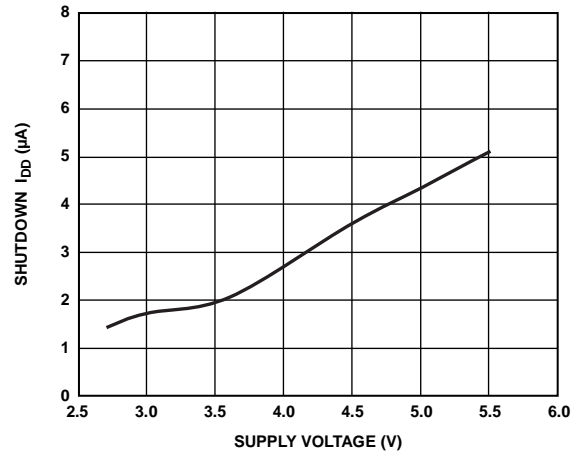


图9. 关断电流与电源电压的关系

09013-210



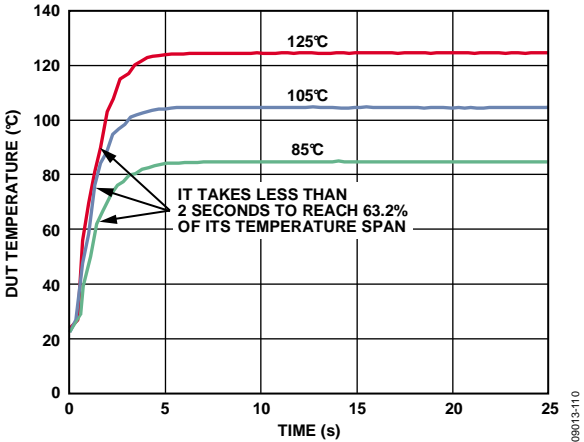


图10. 热响应时间

## 工作原理

### 电路信息

ADT7420是一款高精度数字温度传感器，使用16位ADC以0.0078°C的分辨率对温度进行监控和数字化处理。默认ADC分辨率设置为13位(0.0625°C)。内部温度传感器产生与绝对温度成比例的电压，该电压与内部基准电压相比较并输入至精密数字调制器。

内部温度传感器在整个额定温度范围内都具有高精度和线性度，用户无需进行校正或校准。

传感器输出通过一个 $\Sigma$ - $\Delta$ 调制器(亦称电荷平衡型模数转换器)进行数字化处理。这种转换器利用时域过采样和一个高精度比较器在一个极紧凑的电路实现16位分辨率。

### 转换器详解

$\Sigma$ - $\Delta$ 调制器包括一个输入采样器、一个求和网络、一个积分器、一个比较器和一个1位DAC。此架构通过响应输入电压变化而改变比较器输出的占空比，从而产生一个负反馈环路，将积分器输出降至最小。比较器以比输入采样频率高得多的速率对积分器的输出进行采样。此过采样在比输入信号宽得多的频带内扩展量化噪声，从而改善总体噪声性能并提高精度。

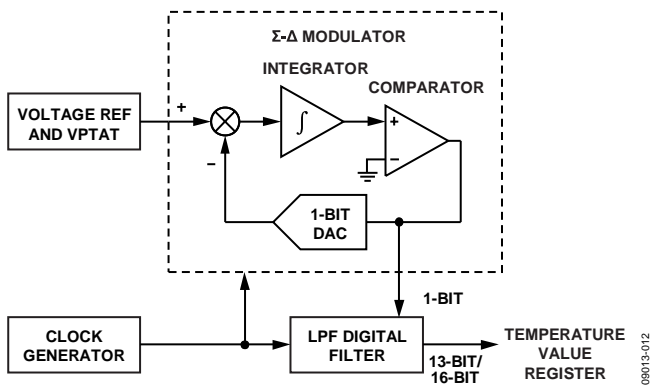


图11.  $\Sigma$ - $\Delta$ 调制器

ADT7420可配置成以任意四种工作模式之一工作：正常模式(连续转换模式)、单次转换模式、1 SPS模式和关断模式。

### 正常模式(连续转换模式)

在正常模式(默认上电模式)下，ADT7420运行自动转换序列。在此自动转换序列期间，转换通常需240 ms完成，并且ADT7420连续进行转换。这意味着，一个温度转换一旦完成，另一温度转换立即开始。每个温度转换结果都存储在温度值寄存器中并可通过I<sup>2</sup>C接口获得。在连续转换模式下，读取操作提供最近的转换结果。

上电时，首次转换属于快速转换，典型转换时间为6 ms。如果温度超过147°C，则CT引脚置位低电平。如果温度超过64°C，则INT引脚置位低电平。快速转换温度精度典型值在±5°C以内。

器件的转换时钟内部产生。只有在从串行端口读取或写入串行端口时才需要外部时钟。

所测得的温度值与临界温度限值(存储在16位T<sub>CRIT</sub>设定点读取/写入寄存器中)、高温限值(存储在16位T<sub>HIGH</sub>设定点读取/写入寄存器中)和低温限值(存储在16位T<sub>LOW</sub>设定点读取/写入寄存器中)相比较。如果该测量值超过这些限值，则激活INT引脚；如果测量值超过T<sub>CRIT</sub>限值，则激活CT引脚。INT和CT引脚可经由配置寄存器针对极性进行编程，也可经由配置寄存器针对中断模式进行编程。

### 单次转换模式

将配置寄存器(寄存器地址0x03)的Bit6和Bit5分别设置为0和1，使能单次转换模式。使能此模式时，ADT7420立即完成一次转换，然后进入关断模式。

从温度值寄存器读回温度之前，在写入工作模式位之后等待至少240 ms。此等待时间确保ADT7420有足够时间上电和完成一次转换。

要获得更新的温度转换，请将配置寄存器(0x03)中的Bit6和Bit5分别复位至0和1。

电路设计优先考虑降低功耗时，单次转换模式非常有用。

### 单次转换模式下的CT和INT工作

超过一个限值时，针对T<sub>CRIT</sub>过温事件的单稳态CT引脚工作的更多信息见图12。注意，在中断模式下，从任何寄存器读取都会复位INT和CT引脚。

对于比较器模式下的INT引脚，如果温度降至 $T_{\text{HIGH}} - T_{\text{HYST}}$ 值以下或升至 $T_{\text{LOW}} + T_{\text{HYST}}$ 值以上，则写入工作模式位(配置寄存器的Bit5和Bit6，寄存器地址0x03)可复位INT引脚。

对于比较器模式下的CT引脚，如果温度降至 $T_{\text{CRIT}} - T_{\text{HYST}}$ 值以下，则写入工作模式位(配置寄存器的Bit6 = 0和Bit5 = 1，寄存器地址0x03)可复位CT引脚，参见图12。注意，使用单次转换模式时，要确保刷新速率适合所使用的应用。

### 1 SPS模式

此模式下，器件每秒测量一次。一次转换通常只需60 ms，其余940 ms时间内，器件都保持在空闲状态。将1和0分别写入配置寄存器(寄存器地址0x03)的Bit6和Bit5，使能此模式。

### 关断

通过将1分别写入配置寄存器(寄存器地址0x03)的Bit6和Bit5，可以将ADT7420置于关断模式，在这种情况下，整个IC都被关断，在ADT7420退出关断模式之前，不会继续启动任何转换。通过将0分别写入配置寄存器(寄存器地址0x03)中的Bit6和Bit5，可以使ADT7420退出关断模式。

ADT7420退出关断模式的典型时间为1 ms(去耦电容为0.1  $\mu$ F)。即使ADT7420处于关断模式，仍然可以从ADT7420读取关断前最后一次转换的结果。器件退出关断模式时，内部时钟启动，并启动一次转换。

### 故障队列

配置寄存器(寄存器地址0x03)的Bit0和Bit1用于设置故障队列。在高噪声温度环境下使用ADT7420时，队列可提供最多4个故障事件以防误触发INT和CT引脚。队列中所设故障的数目必须连续发生才能设置INT和CT输出。例如，如果队列中所设故障的数目为4，则在INT和CT引脚被激活之前，必须有4次连续温度转换发生，而且每次结果都超过任一限值寄存器中的温度限值。如果两次连续温度转换超过一个温度限值而第三次转换没有，则故障计数归零。

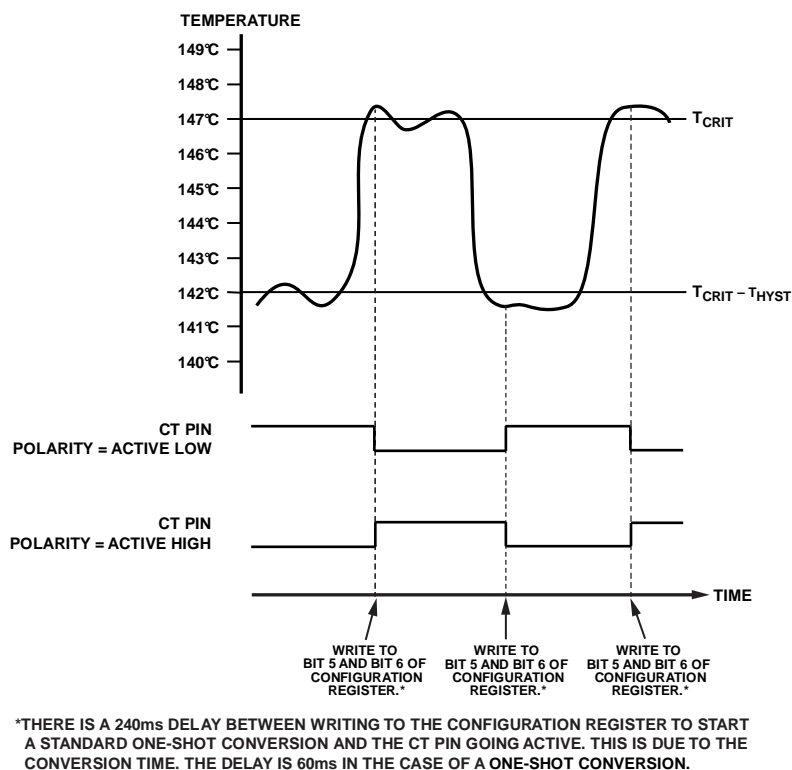


图12. 单次转换CT引脚

## 温度数据格式

ADC的一个LSB对应0.0625°C(13位模式)或0.0078°C(16位模式)。ADC理论上可以测量255°C的温度范围,但ADT7420的保证测量范围是低值温度限值-40°C至高值温度限值+150°C。温度测量结果存储在16位温度值寄存器中,并与存储在 $T_{CRIT}$  设定点寄存器和 $T_{HIGH}$  设定点寄存器中的高温限值相比较,还与存储在 $T_{LOW}$  设定点寄存器中的低温限值相比较。

温度值寄存器、 $T_{CRIT}$  设定点寄存器、 $T_{HIGH}$  设定点寄存器和 $T_{LOW}$  设定点寄存器中的温度数据由13位二进制补码字表示。MSB是温度符号位。上电时, Bit0至Bit2这三个LSB不是温度转换结果的一部分,是 $T_{CRIT}$ 、 $T_{HIGH}$  和 $T_{LOW}$  的标志位。表5所示为不带Bit0至Bit2的13位温度数据格式。

可以通过将配置寄存器(寄存器地址0x03)中的Bit7设置为1,将温度数据字中的位数扩展至16位二进制补码。使用16位温度数据值时, Bit0至Bit2并不用作标志位,而是用作温度值的LSB位。上电默认设置具有13位温度数据值。

从温度值寄存器读回温度需要2字节读取。使用9位温度数据格式的设计人员仍可使用ADT7420,只需忽略13位温度值的后四个LSB。这四个LSB是表5中的Bit6至Bit3。

**表5. 13位温度数据格式**

温度	数字输出 (二进制)Bits[15:3]	数字输出(十六进制)
-40°C	1 1101 1000 0000	0x1D80
-25°C	1 1110 0111 0000	0x1E70
-0.0625°C	1 1111 1111 1111	0x1FFF
0°C	0 0000 0000 0000	0x0000
+0.0625°C	0 0000 0000 0001	0x0001
+25°C	0 0001 1001 0000	0x1190
+105°C	0 0110 1001 0000	0x6190
+125°C	0 0111 1101 0000	0x7190
+150°C	0 1001 0110 0000	0x9190

## 温度转换公式

### 16位温度数据格式

$$\text{正温度} = \text{ADC码(十进制)} / 128$$

$$\text{负温度} = (\text{ADC码(十进制)} - 65,536) / 128$$

其中, ADC码使用所有16位数据字节, 包括符号位。

$$\text{负温度} = (\text{ADC码(十进制)} - 32,768) / 128$$

其中, ADC码去除Bit15(符号位)。

### 13位温度数据格式

$$\text{正温度} = \text{ADC码(十进制)} / 16$$

$$\text{负温度} = (\text{ADC码(十进制)} - 8192) / 16$$

其中, ADC码使用前13个MSB的数据字节, 包括符号位。

$$\text{负温度} = (\text{ADC码(十进制)} - 4096) / 16$$

其中, ADC码去除Bit15(符号位)。

### 10位温度数据格式

$$\text{正温度} = \text{ADC码(十进制)} / 2$$

$$\text{负温度} = (\text{ADC码(十进制)} - 1024) / 2$$

其中, ADC码使用所有10位数据字节, 包括符号位。

$$\text{负温度} = (\text{ADC码(十进制)} - 512) / 2$$

其中, ADC码去除Bit9(符号位)。

### 9位温度数据格式

$$\text{正温度} = \text{ADC码(十进制)}$$

$$\text{负温度} = (\text{ADC码(十进制)} - 512)$$

其中, ADC码使用全部9位数据字节, 包括符号位。

$$\text{负温度} = (\text{ADC码(十进制)} - 256)$$

其中, ADC码去除Bit8(符号位)。

## 寄存器

ADT7420内置14个寄存器：

- 9个温度寄存器
- 1个状态寄存器
- 1个ID寄存器
- 1个配置寄存器
- 1个地址指针寄存器
- 1个软件复位

全部寄存器均为8位宽。温度值寄存器、状态寄存器和ID寄存器是只读寄存器。软件复位是只写寄存器。上电时，地址指针寄存器装载0x00并指向温度值寄存器最高有效字节(寄存器地址0x00)。

**表6. ADT7420寄存器**

寄存器地址	描述	上电默认值
0x00	温度值最高有效字节	0x00
0x01	温度值最低有效字节	0x00
0x02	状态	0x00
0x03	配置	0x00
0x04	$T_{HIGH}$ 设定点最高有效字节	0x20 (64°C)
0x05	$T_{HIGH}$ 设定点最低有效字节	0x00 (64°C)
0x06	$T_{LOW}$ 设定点最高有效字节	0x05 (10°C)
0x07	$T_{LOW}$ 设定点最低有效字节	0x00 (10°C)
0x08	$T_{CRIT}$ 设定点最高有效字节	0x49 (147°C)
0x09	$T_{CRIT}$ 设定点最低有效字节	0x80 (147°C)
0x0A	$T_{HYST}$ 设定点	0x05 (5°C)
0x0B	ID	0xCB
0x2F	软件复位	0xFF

**表8. 温度值MSB寄存器(寄存器地址0x00)**

Bit(s)	默认值	类型	名称	描述
[14:8]	0000000	R	温度	温度值为二进制补码格式
15	0	R	符号	符号位，表示温度值的正负。

## 地址指针寄存器

在写入ADT7420期间，此寄存器始终是第一个被写入的寄存器。该寄存器应设置为写入或读取处理的目标寄存器的地址。表7所示为ADT7420上每个寄存器的寄存器地址。地址指针寄存器的默认值为0x00。

**表7. 地址指针寄存器**

P7	P6	P5	P4	P3	P2	P1	P0
ADD7	ADD6	ADD5	ADD4	ADD3	ADD2	ADD1	ADD0

## 温度值寄存器

温度值由2个字节组成：1个高位字节和1个低位字节。这些值可分两次读取，每次读取1个字节，或者一次性读取2个字节。对于2字节读取，高位字节的地址必须载入地址指针寄存器。读取高位字节后，地址指针自动递增，以便能够在同一次处理中读取低位字节。

Bit0至Bit2是 $T_{LOW}$ 、 $T_{HIGH}$ 和 $T_{CRIT}$ 的事件报警标志。如果ADC配置为将温度转换成16位数字值，Bit0至Bit2则不再用作标志位，而是用作扩展数字值的LSB。

# ADT7420

表9. 温度值LSB寄存器(寄存器地址0x01)

Bit(s)	默认值	类型	名称	描述
0	0	R	T <sub>LOW</sub> 标志/LSB0	如果配置寄存器的寄存器地址0x03[7] = 0(13位分辨率), 则标志一个T <sub>LOW</sub> 事件。温度值低于T <sub>LOW</sub> 时, 此位置1。 如果配置寄存器的寄存器地址0x03[7] = 1(16位分辨率), 则包含15位温度值的最低有效位0。
1	0	R	T <sub>HIGH</sub> 标志/LSB1	如果配置寄存器的寄存器地址0x03[7] = 0(13位分辨率), 则标志一个T <sub>HIGH</sub> 事件。温度值高于T <sub>HIGH</sub> 时, 此位置1。 如果配置寄存器的寄存器地址0x03[7] = 1(16位分辨率), 则包含15位温度值的最低有效位1。
2	0	R	T <sub>CRIT</sub> 标志/LSB2	如果配置寄存器的寄存器地址0x03[7] = 0(13位分辨率), 则标志一个T <sub>CRIT</sub> 事件。温度值超过T <sub>CRIT</sub> 时, 此位置1。 如果配置寄存器的寄存器地址0x03[7] = 1(16位分辨率), 则包含15位温度值的最低有效位2。
[7:3]	0000	R	Temp	温度值为二进制补码格式。

## 状态寄存器

此8位只读寄存器反映可引起CT和INT引脚进入有效状态的过温和欠温中断状态, 还反映温度转换工作状态。对状态寄存器进行读取操作和/或温度值返回温度限值范围内(包括迟滞)时, 此寄存器中的中断标志复位。读取温度值寄存器之后, RDY位复位。在单次转换模式和1 SPS模式下, 写入工作模式位之后, RDY位复位。

## 配置寄存器

此8位读写寄存器存储ADT7420的各种配置模式, 包括关断、过温和欠温中断、单稳态、连续转换、中断引脚极性和过温故障队列

表10. 状态寄存器(寄存器地址0x02)

Bit(s)	默认值	类型	名称	描述
[3:0]	0000	R	未用	读回0。
4	0	R	T <sub>LOW</sub>	温度降至T <sub>LOW</sub> 温度限值以下时, 此位置1。读取状态寄存器时和/或所测得温度返回至高于设定点T <sub>LOW</sub> + T <sub>HYST</sub> 寄存器中设置的限值时, 该位清0。
5	0	R	T <sub>HIGH</sub>	温度升至T <sub>HIGH</sub> 温度限值以上时, 此位置1。读取状态寄存器时和/或所测得温度返回至低于设定点T <sub>HIGH</sub> - T <sub>HYST</sub> 寄存器中设置的限值时, 该位清0。
6	0	R	T <sub>CRIT</sub>	温度升至T <sub>CRIT</sub> 温度限值以上时, 此位置1。读取状态寄存器时和/或所测得温度返回至低于设定点T <sub>CRIT</sub> - T <sub>HYST</sub> 寄存器中设置的限值时, 此位清0。
7	1	R	RDY	温度转换结果写入温度值寄存器中时, 此位变为低。读取温度值寄存器时, 此位复位至1。在单稳态模式和1 SPS模式下, 写入工作模式位之后, 此位复位。



表11. 配置寄存器(寄存器地址0x03)

Bit(s)	默认值	类型	名称	描述
[1:0]	00	R/W	故障队列	这两个位选择在设置INT和CT引脚之前会发生的欠温/过温故障的数目。这有助于避免温度噪声所引起的误触发。 00 = 1个故障(默认)。 01 = 2个故障。 10 = 3个故障。 11 = 4个故障。
2	0	R/W	CT引脚极性	此位选择CT引脚的输出极性。 0 = 低电平有效。 1 = 高电平有效。
3	0	R/W	INT引脚极性	此位选择INT引脚的输出极性。 0 = 低电平有效。 1 = 高电平有效。
4	0	R/W	INT/CT模式	此位在比较器模式与中断模式之间进行选择。 0 = 中断模式 1 = 比较器模式
[6:5]	00	R/W	工作模式	这两个位设置ADT7420的工作模式。 00 = 连续转换(默认)。一次转换结束后, ADT7420开始另一次转换。 01 = 单次转换。转换时间的典型值为240 ms。 10 = 1 SPS模式。转换时间的典型值为60 ms。此工作模式降低平均功耗。 11 = 关断。关断除接口电路以外的所有电路。
7	0	R/W	分辨率	此位设置ADC转换时的分辨率。 0 = 13位分辨率。符号位 + 12位提供温度分辨率0.0625 °C。 1 = 16位分辨率。符号位 + 15位提供温度分辨率0.0078 °C。

### $T_{HIGH}$ 设定点寄存器

$T_{HIGH}$  设定点MSB和 $T_{HIGH}$  设定点LSB寄存器存储过温限值。存储在温度值寄存器中的温度值超过此寄存器中存储的值时, 过温事件发生。如果发生过温事件, 则INT引脚被激活。温度以二进制补码格式存储, MSB作为温度符号位。

从此寄存器读取时, 首先从寄存器地址0x04读取8个最高有效位(Bit15至Bit8), 然后从寄存器地址0x05( $T_{HIGH}$  设定点LSB)读取8个最低有效位(Bit7至Bit0)。因为地址指针自动递增至寄存器地址0x05( $T_{HIGH}$  设定点LSB), 所以只需将寄存器地址0x04( $T_{HIGH}$  设定点MSB)载入地址指针寄存器中。

$T_{HIGH}$  设定点的默认设置是64°C。

### $T_{LOW}$ 设定点寄存器

$T_{LOW}$  设定点MSB和 $T_{LOW}$  设定点LSB寄存器存储欠温限值。存储在温度值寄存器中的温度值小于此寄存器中存储的值时, 欠温事件发生。如果发生欠温事件, 则INT引脚被激活。温度以二进制补码格式存储, MSB作为温度符号位。

从此寄存器读取时, 首先从寄存器地址0x06读取8个最高有效位(Bit15至Bit8), 然后从寄存器地址0x07读取8个最低有效位(Bit7至Bit0)。因为地址指针自动递增至寄存器地址0x07( $T_{LOW}$  设定点LSB), 所以只需将寄存器地址0x06( $T_{LOW}$  设定点MSB)载入地址指针寄存器中。

$T_{LOW}$  设定点的默认设置是10°C。

### $T_{CRIT}$ 设定点寄存器

$T_{CRIT}$  设定点MSB和 $T_{CRIT}$  设定点LSB寄存器存储临界过温限值。存储在温度值寄存器中的温度值超过此寄存器中存储的值时, 临界过温事件发生。如果发生临界过温事件, 则CT引脚被激活。温度以二进制补码格式存储, MSB作为温度符号位。

从此寄存器读取时, 首先从寄存器地址0x08( $T_{CRIT}$  设定点MSB)读取8个最高有效位(Bit15至Bit8), 然后从寄存器地址0x09( $T_{CRIT}$  设定点LSB)读取8个最低有效位(Bit7至Bit0)。因为地址指针自动递增至寄存器地址0x09( $T_{CRIT}$  设定点LSB), 所以只需将寄存器地址0x08( $T_{CRIT}$  设定点MSB)载入地址指针寄存器中。 $T_{CRIT}$  限值的默认设置是147°C。

# ADT7420

表12.  $T_{HIGH}$  设定点MSB寄存器(寄存器地址0x04)

Bit(s)	默认值	类型	名称	描述
[15:8]	0x20	R/W	$T_{HIGH}$ MSB	过温限值的MSB, 以二进制补码格式存储。

表13.  $T_{HIGH}$  设定点LSB寄存器(寄存器地址0x05)

Bit(s)	默认值	类型	名称	描述
[7:0]	0x00	R/W	$T_{HIGH}$ LSB	过温限值的LSB, 以二进制补码格式存储。

表14.  $T_{LOW}$  设定点MSB寄存器(寄存器地址0x06)

Bit(s)	默认值	类型	名称	描述
[15:8]	0x05	R/W	$T_{LOW}$ MSB	欠温限值的MSB, 以二进制补码格式存储。

表15.  $T_{LOW}$  设定点LSB寄存器(寄存器地址0x07)

Bit(s)	默认值	类型	名称	描述
[7:0]	0x00	R/W	$T_{LOW}$ LSB	欠温限值的LSB, 以二进制补码格式存储。

表16.  $T_{CRIT}$  设定点MSB寄存器(寄存器地址0x08)

Bit(s)	默认值	类型	名称	描述
[15:8]	0x49	R/W	$T_{CRIT}$ MSB	临界过温限值的MSB, 以二进制补码格式存储。

表17.  $T_{CRIT}$  设定点LSB寄存器(寄存器地址0x09)

Bit(s)	默认值	类型	名称	描述
[7:0]	0x80	R/W	$T_{CRIT}$ LSB	临界过温限值的LSB, 以二进制补码格式存储。

## $T_{HYST}$ 设定点寄存器

此8位读写寄存器存储 $T_{HIGH}$ 、 $T_{LOW}$ 和 $T_{CRIT}$ 温度限值的温度迟滞值。温度迟滞值以直接二进制格式使用4个LSB来存储。增量以1°C为步进, 范围为0°C至15°C。实现迟滞的方式是将此寄存器中的值从 $T_{HIGH}$ 和 $T_{CRIT}$ 值减去或与 $T_{LOW}$ 值相加。

表18.  $T_{HYST}$  设定点寄存器(寄存器地址0x0A)

Bit(s)	默认值	类型	名称	描述
[3:0]	0101	R/W	$T_{HYST}$	迟滞值, 范围从0°C至15°C。以直接二进制格式存储。默认设置为5°C。
[7:4]	0000	R/W	N/A	未用。

表19. ID寄存器(寄存器地址0x0B)

Bit(s)	默认值	类型	名称	描述
[2:0]	011	R	版本ID	含芯片版本识别号
[7:3]	11001	R	制造商ID	含制造商识别号

## ID寄存器

此8位只读寄存器在Bit3至Bit7中存储制造商ID, 在Bit0至Bit2中存储芯片版本。ID寄存器的默认设置是0xCB。



## 串行接口

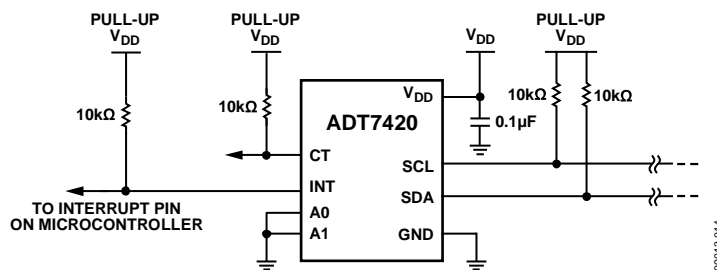


图13. 典型I<sup>2</sup>C接口连接

ADT7420的控制经由I<sup>2</sup>C兼容串行接口实现。ADT7420作为从器件连接至此总线，受主器件控制。

### 串行总线地址

与大多数I<sup>2</sup>C兼容器件一样，ADT7420也具有7位串行地址。此地址的5个MSB从内部硬连线至10010。引脚A1和引脚A0设置2个LSB。这些引脚可以配置成低和高两种电平，以提供4种不同的地址选项。表20显示可用的不同总线地址选项。SDA线和SCL线的推荐上拉电阻值为10 kΩ。

表20. I<sup>2</sup>C总线地址选项

二进制							十六进制
A6	A5	A4	A3	A2	A1	A0	
1	0	0	1	0	0	0	0x48
1	0	0	1	0	0	1	0x49
1	0	0	1	0	1	0	0x4A
1	0	0	1	0	1	1	0x4B

串行总线协议按如下方式工作：

1. 主机通过建立起始条件而启动数据传输；起始条件要求串行数据线(SDA)发生高低转换，同时串行时钟线(SCL)保持高电平。这表示随后将产生地址/数据流。所有连接至串行总线的从外设器件都对起始条件做出响应，并读取接下来的8个位，包括一个7位地址(MSB优先)加一个读写(R/W)位。R/W位决定数据是写入从器件或由从器件读出。

2. 地址与所发送地址相匹配的外设通过在第9个时钟脉冲(亦称应答位)之前的低电平周期期间将数据线拉至低电平来做出响应。然后，当所选器件等待被读取或写入数据时，总线上的所有其他器件保持空闲状态。如果R/W位为0，则主器件对从器件写入。如果R/W位为1，则主机由从机读取数据。
3. 数据按9个时钟脉冲(8个数据位后跟1个来自数据接收器的应答位)的顺序通过串行总线发送。数据线上的转换必须发生在时钟信号的低电平周期期间，并且当时钟处于高电平时，在高电平周期期间稳定保持为低电平至高电平转换，这可视为一个停止信号。
4. 读取或写入所有数据字节之后，停止条件随即建立。在写入模式下，主机在第10个时钟脉冲期间拉高数据线，以发出停止条件。在读取模式下，主器件在第9个时钟脉冲之前的低电平周期期间将数据线拉至高电平。这称为不应答。主器件在第10个时钟脉冲之前的低电平周期期间将数据线置于低电平，然后在第10个时钟脉冲期间将数据线拉至高电平，以发出停止条件。

因为操作类型在开始时已确定，且随后如果不开始一个新操作便无法更改，因此不能在一个操作中混合读取和写入。

# ADT7420

## 写入数据

可将单字节数据或双字节数据写入ADT7420，具体取决于要写入哪些寄存器。

写入单字节数据要求串行总线地址和写入地址指针寄存器的数据寄存器地址，后跟写入所选数据寄存器的数据字节。如图14所示。

对于 $T_{HIGH}$  设定点寄存器、 $T_{LOW}$  设定点寄存器和 $T_{CRIT}$  设定点寄存器，可在同一写入处理中写入MSB寄存器和LSB寄存

器。将两字节数据写入这些寄存器要求串行总线地址和写入地址指针寄存器的MSB寄存器的数据寄存器地址，后跟写入所选数据寄存器的两个数据字节。如图15所示。

如果将超过要求数目的数据字节写入一个寄存器，该寄存器忽略这些额外的数据字节。要写入一个不同的寄存器，需要一个起始或重复起始。

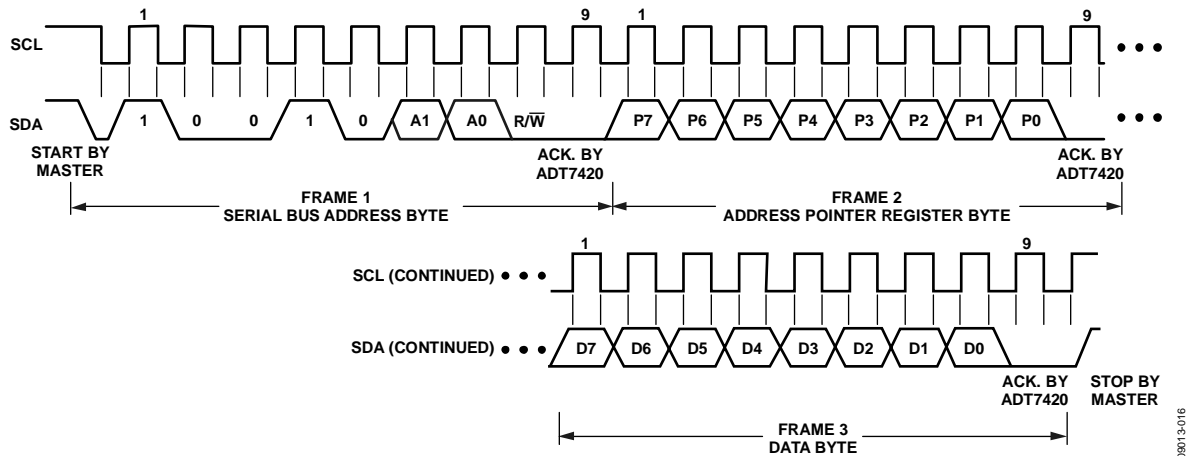


图14. 写入一个寄存器，后跟单字节数据

09013-016

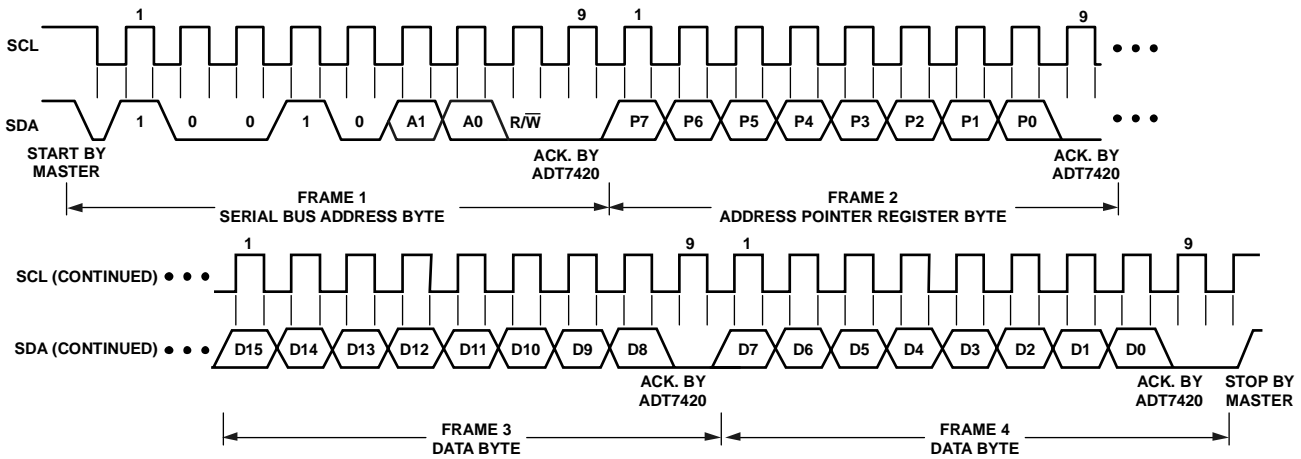


图15. 写入一个寄存器，后跟两字节数据

09013-017

**读取数据**

从ADT7420读取数据是在对配置寄存器、状态寄存器、 $T_{HYST}$  设定点寄存器和ID寄存器的单数据字节操作中完成。温度值寄存器、 $T_{HIGH}$  设定点寄存器、 $T_{LOW}$  设定点寄存器和 $T_{CRIT}$  设定点寄存器需要双字节数据读取操作。图16所示为读回类似于配置寄存器的8位寄存器的内容。回读温度值寄存器的内容如图17所示。

从任何寄存器读回首先需要地址指针寄存器进行单字节写入操作，来设置要读取的寄存器的地址。在从2字节寄

寄存器读回的情况下，地址指针自动从MSB寄存器地址递增至LSB寄存器地址。

要从另一寄存器读取，需要对地址指针寄存器执行另一写操作来设置相关寄存器地址。因此，不能进行块读取，即只有从16位寄存器读回时才能进行PC地址指针自动递增。如果之前已使用要接收读取命令的寄存器的地址来设置地址指针寄存器，则无需重复写入操作来再次设置寄存器地址。

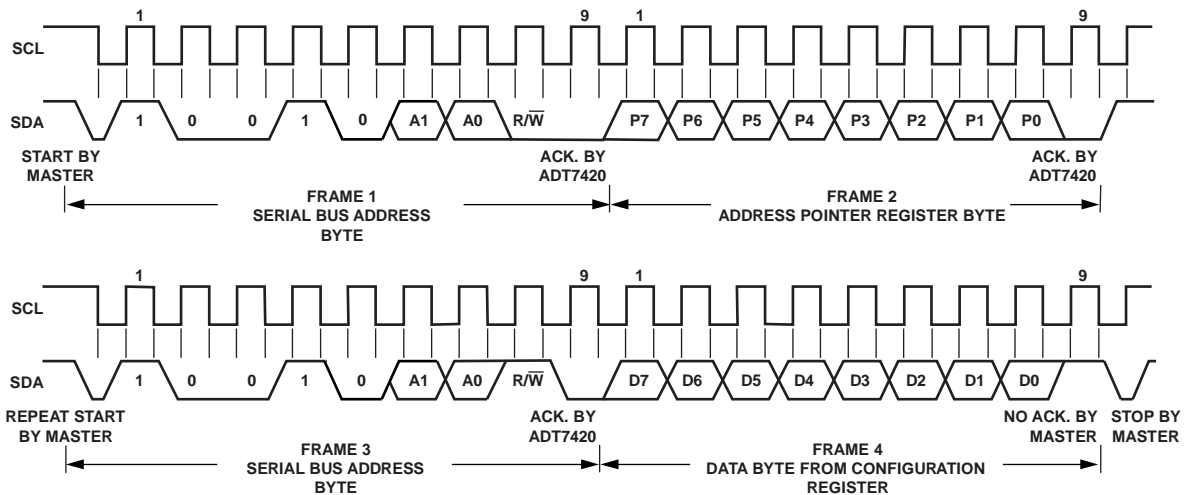
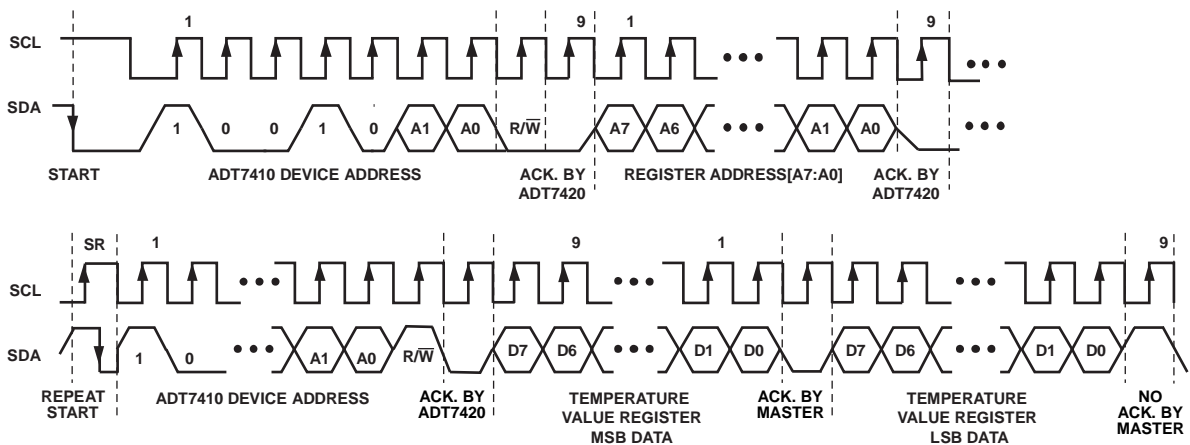


图16. 从配置寄存器读回数据



**NOTES**

1. A START CONDITION AT THE BEGINNING IS DEFINED AS A HIGH-TO-LOW TRANSITION ON SDA WHILE SCL REMAINS HIGH.
2. A STOP CONDITION AT THE END IS DEFINED AS A LOW-TO-HIGH TRANSITION ON SDA WHILE SCL REMAINS HIGH.
3. THE MASTER GENERATES THE NO ACKNOWLEDGE AT THE END OF THE READBACK TO SIGNAL THAT IT DOES NOT WANT ADDITIONAL DATA.
4. TEMPERATURE VALUE REGISTER MSB DATA AND TEMPERATURE VALUE REGISTER LSB DATA ARE ALWAYS SEPARATED BY A LOW ACK BIT.
5. THE R/W BIT IS SET TO A1 TO INDICATE A READBACK OPERATION.

图17. 从温度值寄存器读回数据

# ADT7420

## 复位

可提供一个明确的复位命令来复位ADT7420，而不复位整个I<sup>2</sup>C总线，即利用特定地址指针字作为命令字来复位器件并载入所有默认设置。ADT7420在默认值载入时不对I<sup>2</sup>C总线命令做出响应(不应答)，时间约200 μs。使用以下序列执行复位：

1. 使用适当地址写入ADT7420。
2. 获取应答。
3. 将寄存器地址设为0x2F。
4. 获取应答。
5. 应用停止条件。
6. 等待200 μs，使器件寄存器复位至默认上电设置。

## 广播

主机发出包括7个0且第8位(R/W位)设置为0的从机地址时，这被称为广播地址。广播地址用于对连接至I<sup>2</sup>C总线的每个器件进行寻址。ADT7420对此地址做出应答并读取后面的数据字节。

如果第2个字节是0x06，ADT7420复位，完全载入所有默认值。ADT7420在默认值载入时不对I<sup>2</sup>C总线命令做出响应(不应答)，时间约200 μs。

ADT7420不应答任何其他广播命令。

## INT和CT输出

INT和CT引脚均为开漏输出，两个引脚都需要至 $V_{DD}$ 的10 k $\Omega$ 上拉电阻。读取INT和CT数据前，ADT7420必须完全上电至 $V_{DD}$ 。

### 欠温和过温检测

INT和CT引脚有两种欠温/过温模式：比较器模式和中断模式。中断模式是上电后的默认过温模式。温度高于存储在 $T_{HIGH}$ 设定点寄存器中的温度或低于存储在 $T_{LOW}$ 设定点寄存器中的温度时，INT输出引脚进入有效状态。此引脚在此事件后的反应方式取决于所选的过温模式。

图18所示为两种引脚极性设置情况下，针对超过 $T_{HIGH}$ 限值的事件的比较器模式和中断模式。图19所示为两种引脚极性设置情况下，针对超过 $T_{LOW}$ 限值的事件的比较器模式和中断模式。

### 比较器模式

在比较器模式下，温度降至 $T_{HIGH} - T_{HYST}$ 限值以下或升至 $T_{LOW} + T_{HYST}$ 限值以上时，INT引脚返回无效状态。

该模式下，将ADT7420置于关断模式不会复位INT状态。

### 中断模式

在中断模式下，读取任何ADT7420寄存器时，INT引脚将进入无效状态。一旦INT引脚复位，只有在温度高于存储在 $T_{HIGH}$ 设定点寄存器中的温度或低于存储在 $T_{LOW}$ 设定点寄存器中的温度的情况下，INT引脚才会再次进入有效状态。

该模式下，将ADT7420置于关断模式可复位INT引脚。

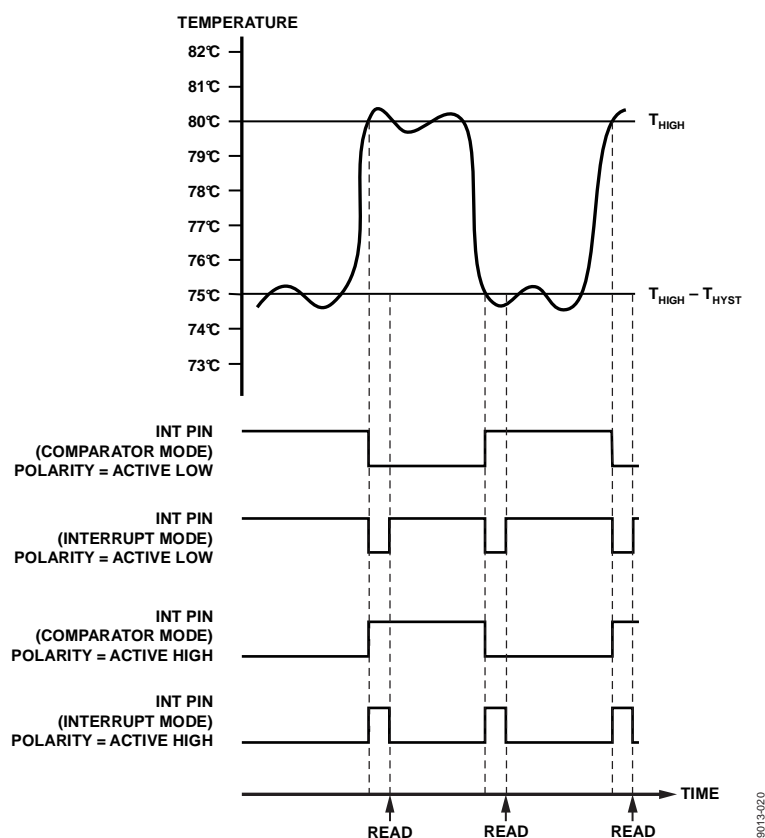
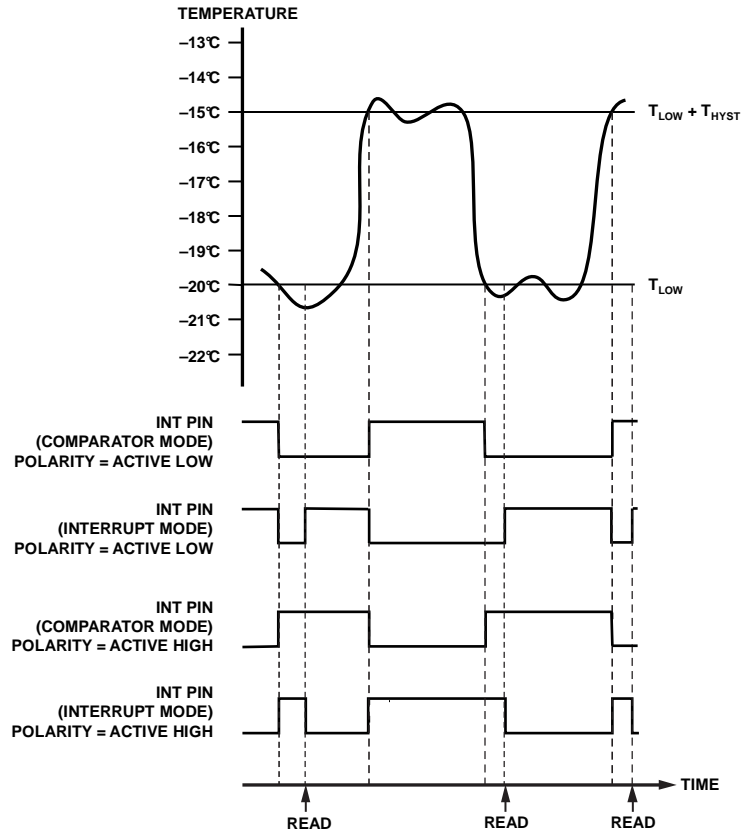


图18.  $T_{HIGH}$  过温事件的INT输出温度响应图



09013-021

图19.  $T_{LOW}$  欠温事件的INT输出温度响应图

## 应用信息

### 热响应时间

热响应与温度传感器的热质成函数关系，但也会明显受IC被贴装对象质量的影响。例如，包含大量铜走线的大块PCB像一个大热沉，从而减缓热响应。为了获得更快的热响应，建议将传感器贴装在尽可能小的PCB上。

图10显示的典型响应时间为在两秒之内可达到被测件温度值的63.2%。温度值为通过数字接口读回的数字字节。响应时间包括信号处理期间芯片上的所有延迟。

### 电源去耦

ADT7420必须在 $V_{DD}$ 和GND之间连接去耦电容；否则将获得错误的温度读数。必须使用 $0.1\ \mu\text{F}$ 的去耦电容，例如高频陶瓷型，并且尽可能靠近ADT7420的 $V_{DD}$ 引脚安装。

如果可能，应直接从系统电源为ADT7420供电。图20所示的连接可以将逻辑开关电路与模拟部分隔离开。即使不能使用独立的电源走线，增加电源去耦仍能降低电源线路引起的误差。包括 $0.1\ \mu\text{F}$ 陶瓷电容的本地电源旁路对要实现的温度精度规格来说至关重要。

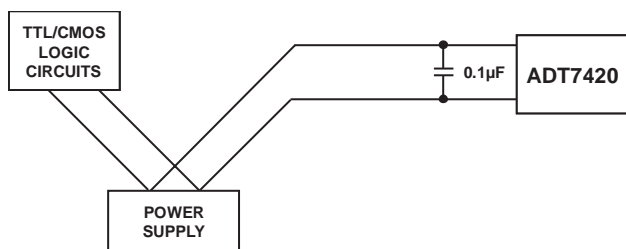


图20. 使用独立走线降低电源噪声

08013-022

### 从开关电源供电

ADT7420等精密模拟器件需要充分滤波的电源。如果ADT7420从开关电源供电，可能产生50 kHz以上的噪声，从而影响温度精度规格。为了防止这一问题，应在电源和ADT7420  $V_{DD}$ 间使用RC滤波器。所用的元件值应仔细考虑，确保电源噪声峰值小于1 mV。RC滤波器应尽可能远离ADT7420安装，以确保热质尽可能低。

### 温度测量

ADT7420测量并转换其本身半导体芯片表面的温度。热路径经过引脚、底焊盘和塑料封装。使用ADT7420测量附近热源的温度时，必须考虑热源和ADT7420之间的热阻，因为它会影响测量精度和热响应。

对于空气或表面温度测量，应注意隔离封装、引脚、底焊盘与周围空气温度。使用导热型粘结剂有助于实现更精确的表面温度测量。

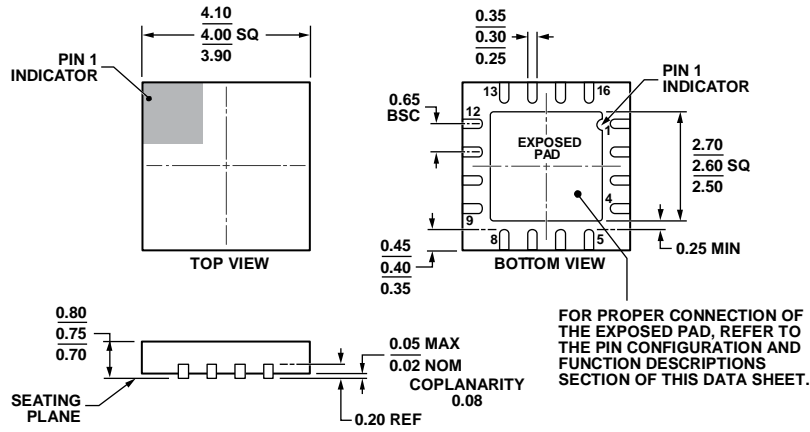
### 温度测量快速指南

下面是在连续转换模式(默认上电模式)下测量温度的快速指南。顺序执行以下步骤：

1. ADT7420上电后，通过读取器件ID验证设置(寄存区地址0x0B)。应读取0xCB。
2. 如果步骤1中的连续读数一致，继续读取配置寄存器(0x03)、 $T_{CRIT}$ (0x08、0x09)、 $T_{HIGH}$ (0x04、0x05)和 $T_{LOW}$ (0x06、0x07)寄存器。与表6中的缺省值进行比较。如果所有读数匹配，接口运行正常。
3. 向配置寄存器执行写入，将ADT7420设为所需配置。
4. 读取温度值MSB寄存器，然后是温度值LSB寄存器。从这两个寄存器应该得到一个有效的温度测量。

# ADT7420

## 外形尺寸



COMPLIANT TO JEDEC STANDARDS MO-220-WGGC.

图21. 16引脚引脚架构芯片级封装[LFCSP\_WQ]  
4 mm × 4 mm超薄四方体  
(CP-16-17)  
图示尺寸单位: mm

### 订购指南

型号 <sup>1</sup>	工作温度范围	封装描述	封装选项
ADT7420UCPZ-R2	-40°C 至 +150°C	16引脚 LFCSP_WQ	CP-16-17
ADT7420UCPZ-RL7	-40°C 至 +150°C	16引脚 LFCSP_WQ	CP-16-17
EVAL-ADT7X20EBZ		评估板	

<sup>1</sup> Z = RoHS兼容器件