

JW0818-近电感应报警电路

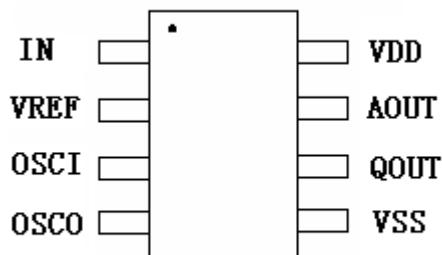
概述

JW0818 市电感应报警电路适用于电业人员和电信行业施工人员的安全保护用品 - 近电预警器报警电路。电路上电默认是开机状态，自检通过后响 3 声，进入正常检测状态；在检测状态下，当预警器进入工频电场中，感应到的场强超过设定值时，该电路使预警器发生急促的提示声响，警告施工人员注意安全，预防触电。如果感应到的场强未达到设定值，预警器不发出声音。

特点

- 采用 CMOS 工艺，稳定可靠；
- 低功耗设计；
- 灵敏度高；
- 内部自复位；
- 具整机自检功能；
- 内置模拟数字双滤波器；
- 外围电路简单；

封装形式及管脚定义



SOP8 标准封装

管脚号	管脚名	符号	功能描述	I/O
1	感应输入	IN	接天线感应交流电场	I
2	报警电压	Vref	报警电压调节	
3	振荡端 1	OSC1	32768 晶振输入	I
4	振荡端 2	OSCO	32768 晶振输出	O
5	电池负	Vss	地	O
6	蜂鸣输出	Qout	常态为 0，输出正脉冲	O
7	语音输出	Aout	常态为 0，输出正脉冲	O
8	电池正	VDD	电源正	--

JW0818A6 脚为蜂鸣器输出，驱动蜂鸣器；JW0818 7 脚为语音输出，驱动语音芯片。

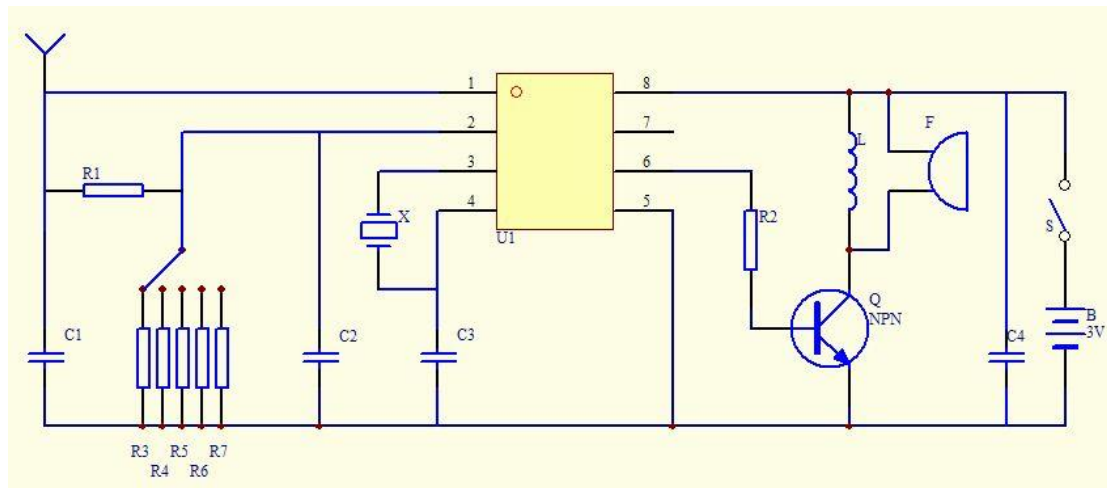
直流参数(除非特别说明: $V_{DD}=3V$, $T_{EMP}=25^{\circ}C$)

项目	符号	测试条件	规范值	单位
工作电压	V_{DD}	功能正常	2.5 ~ 3.3	V
工作电流	I_{CC}	报警工作状态但输出悬空	< 20	μA
输出电流 1	I_Q	Q 端 $V_{OH}=V_{DD} - 0.2V$	> 1	mA
待机电流	I_{DD}	加电但无检测信号	< 10	μA

交流参数 Temperature= $25^{\circ}C$ 无说明则 Vdd=3V

项目	符号	测试条件	规范值	单位
感应频率	F_{IN}	工作可靠无误报、漏报	47 ~ 300	Hz
音频基频	F_G	32768 晶体振荡器	4096	Hz
输入灵敏度	V_{IN}	在 IN 端加 47 ~ 110Hz 正弦波	0.2 ~ 1.1	V_{P-P}

典型应用:



说明:此应用图为初步的图形,其中左上角的为 JW0818 检测芯片,右下角的为语音芯片(为我们开发后的芯片,前期试样为 SOP14 的封装)

此芯片自检功能已内置,如果芯片异常,上电自检将没有声音;并且,本芯片还具备 VREF 端异常检验功能,当在后续加工过程中,如果在 VREF 端的某个档位电阻焊结不良,那么在相应档位的自检过程中,上电自检将没有声音.