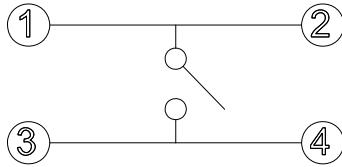
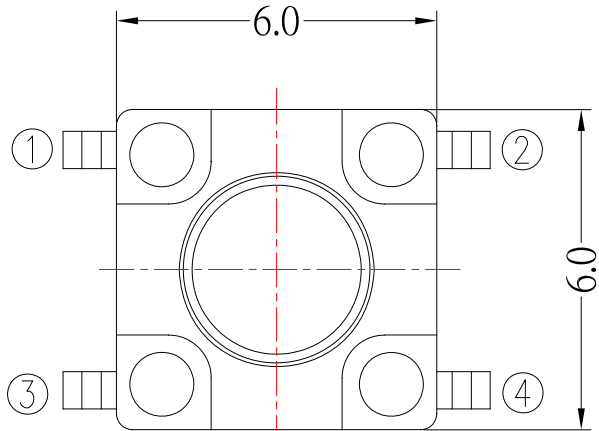
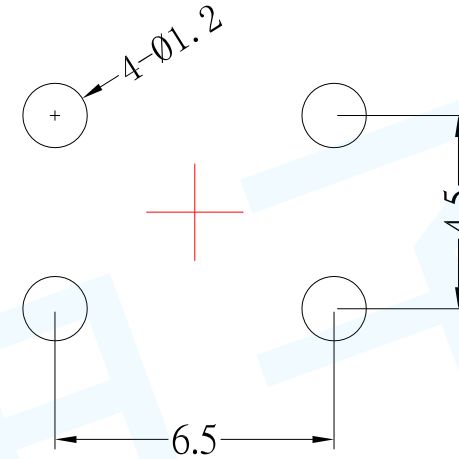




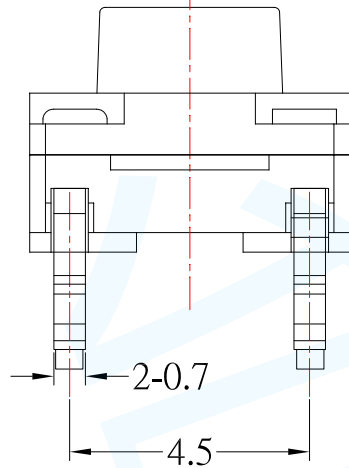
L=4.3,5.0,5.5,6.0,6.5,7.0,7.5,8.0,8.5,9.0,9.5,10.0.....



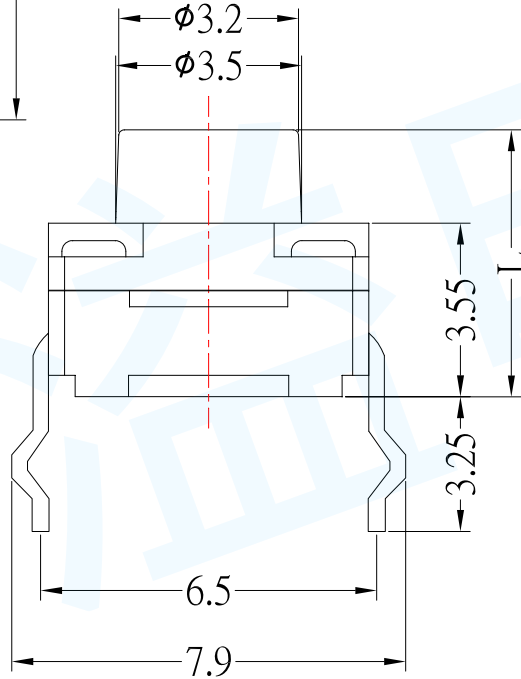
CIRCUIT DIAGRAM



P.C.B LAYOUT MOUNTING PATTERN



SPECIFICATIONS



NO	NAME	MATERIAL	QTY	FINISHING
7				
6	防尘膜	FX-580	1	镀银
5	手柄	PA66	1	黑色
4	盖板	PA66	1	覆银
3	簧片	F.Ag STS301	1	黑色
2	底座	PA66	1	黑色
1	接线片	H65Y 1-0.3	1	镀银

Rating	DC 12V 50mA Max.
Contact Resistance	50mΩ Max.
Travel	0.35 ± 0.15 mm
Operating Force	230 ± 50gf
Operating Life (cycles)	100,000
Water-proof level	IP67

单位 UNIT	mm	一般公差 GENERAL TOLERANCE		东莞市台溢电子有限公司			
制图 DRAW	杜娟	.X±0.5	ANGLES	公司网址: <a href="http://www.tydz888.com">http://www.tydz888.com</a>			
设计 DESIGN	李海斌	.XX±0.2	X±5				
审核 CHECKED	谭兵	.XXX±0.1	.X±2	名称 TITLE	轻触开关		
校标准化 STANDARD	彭勇	行程 Travel	0.25 ± 0.1	型号 MODEL	T1-A0620	日期 DATE	2018/05/12
批准 APPROVE	肖辉华	重量 WT.		角法 PROJ.	比例 SCALE	1:1	版本 REV.
		表面积 SA.					AO