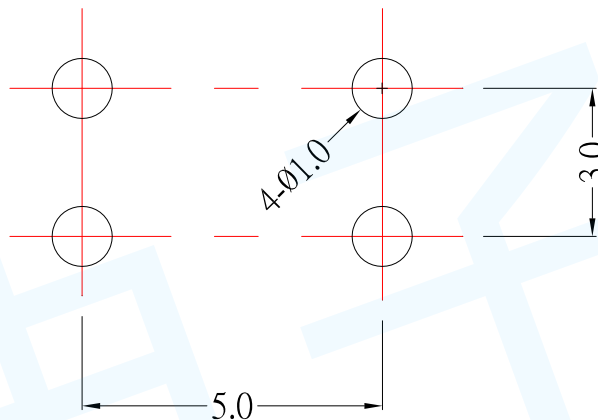
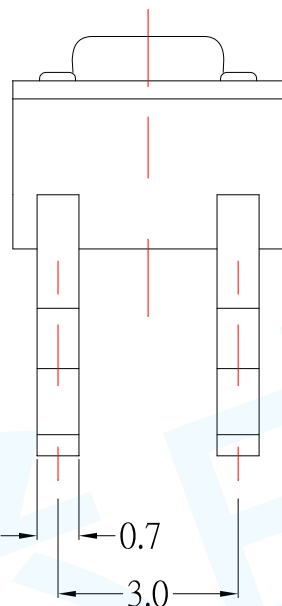
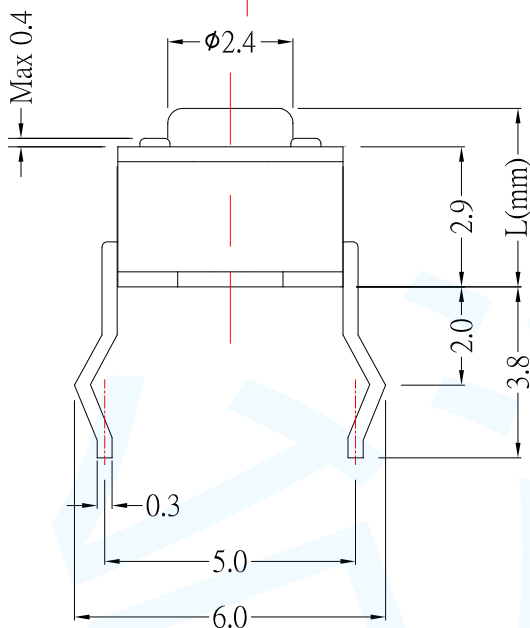
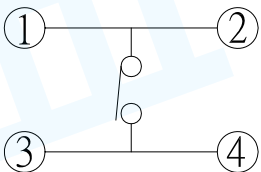


L=3.8, 4.3, 4.5, 5.0, 5.5, 6.0, 6.5, 7.0, 7.5, 8.0



P.C.B LAYOUT MOUNTING PATTERN



CIRCUIT DIAGRAM

SPECIFICATIONS

Rating	DC 12V 50mA Max.							
Circuit	1C - 1P							
Contact Resistance	100mΩ Max.							
Travel	0.25 ± 0.1mm							
Operating Force	0	100 ± 30gf	1	130 ± 30gf	2	180 ± 50gf	3	250 ± 50gf
Operating Life (cycles)	100,000							

NO	NAME	MATERIAL	QTY	FINISHING
7				
6				
5	TERMINAL	BRASS	1	Ag plated
4	CASE	PA6T	1	
3	CONTACT	STAINLESS	1	Ag plated
2	STEM	PA6T	1	
1	COVER	SPCC	1	Tin plated

单位 UNIT	mm	一般公差 GENERAL TOLERANCE		东莞市台溢电子有限公司					
制图 DRAW	杜娟	.X±0.5	ANGLES						
设计 DESIGN	李海斌	.XX±0.2	X±5	公司网址: Company website	http://www.tydz888.com				
审核 CHECKED	谭兵	.XXX±0.1	.X±2	行程 Travel	0.2 ± 0.1	名称 TITLE	轻触开关		
校准化 STANDARD	彭勇	重量 WT.		型号 MODEL	T1-A0409		日期 DATE	2018/05/12	
批准 APPROVE	肖辉华	表面积 SA.		角法 PROJ.		比例 SCALE	1:1	版本 REV.	AO