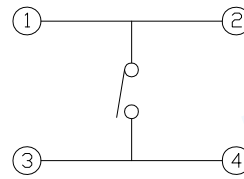
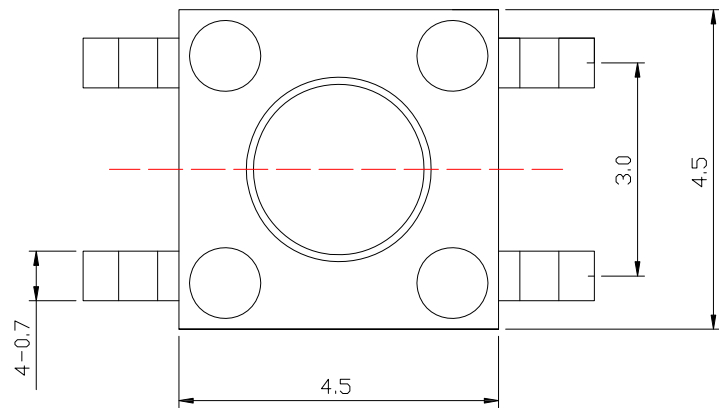
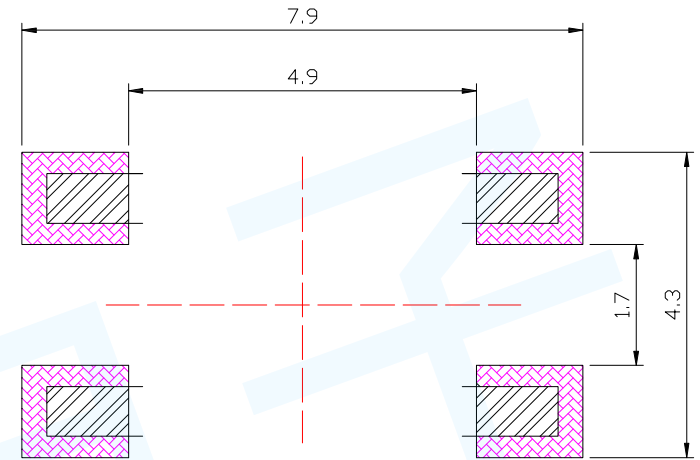




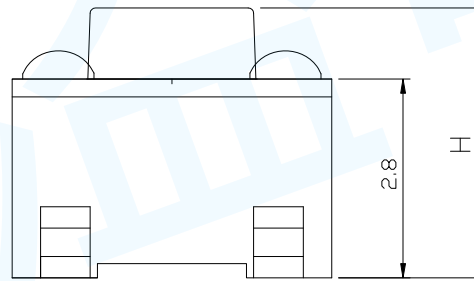
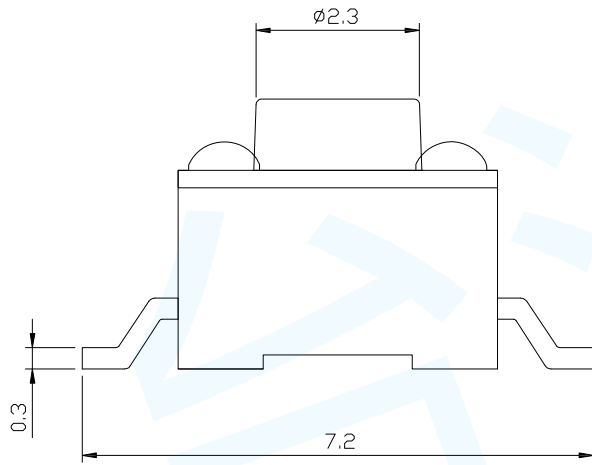
H=3.8,4.3,4.5,5.0,5.5,6.0,6.5,7.0,7.5,8.0



CIRCUIT DIAGRAM



PCB LAYOUT



SPECIFICATIONS

Rating	DC 12V 50mA.			
Insulation Resistance	50 MΩ Min.			
Contact Resistance	100 mΩ Max.			
Travel	0.22 ± 0.1mm			
Operating Force	2	160 ± 50gf	3	260 ± 50gf
Operating Life (cycles)	50,000			

NO	NAME	MATERIAL	QTY	FINISHING
7				
6				
5	TERMINAL	BRASS	4	Ag plated
4	CONTACT	SUS	2	Ag plated
3	COVER	BRASS	1	
2	BASE	PPA	1	BLACK
1	STEM	PA46	1	BLACK

单位 UNIT	mm	一般公差 GENERAL TOLERANCE		东莞市台溢电子有限公司					
制图 DRAW	杜娟	.X±0.5	ANGLES						
设计 DESIGN	李海斌	.XX±0.2	X±5	公司网址: Company website	http://www.tydz888.com				
审核 CHECKED	谭兵	.XXX±0.1	.X±2	行程 Travel	0.22 ± 0.1	名称 TITLE	轻触开关		
校准化 STANDARD	彭勇	重量 WT.		型号 MODEL	T1-A0410		日期 DATE	2018/05/12	
批准 APPROVE	肖辉华	表面积 SA.		角法 PROJ.		比例 SCALE	1:1	版本 REV.	AO