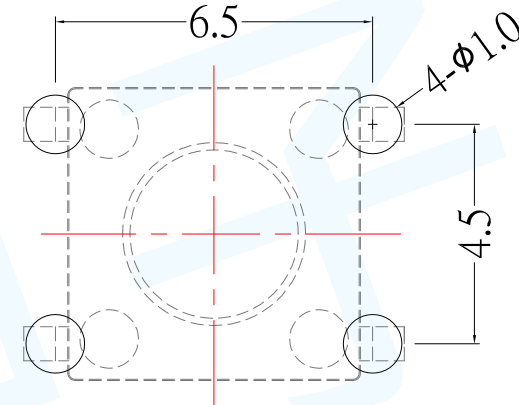
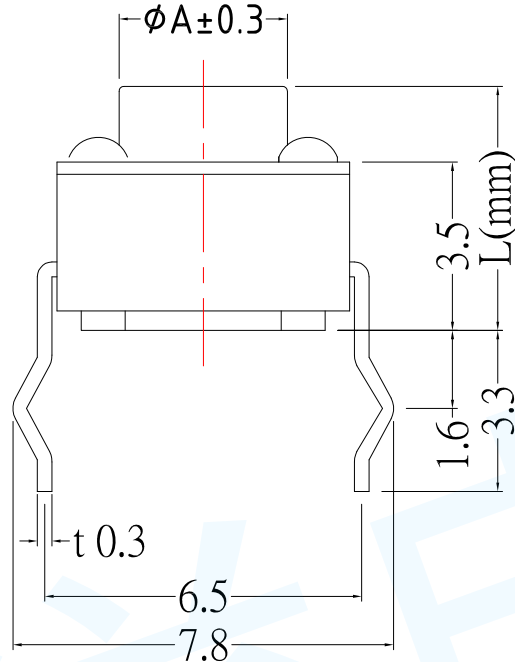
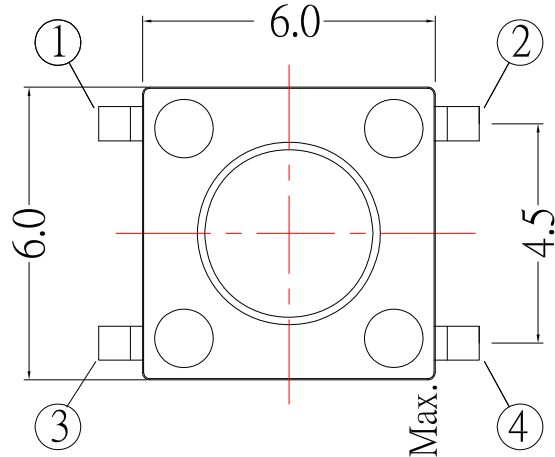
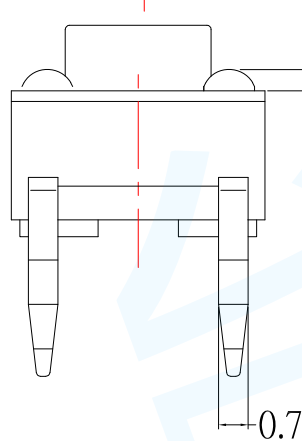




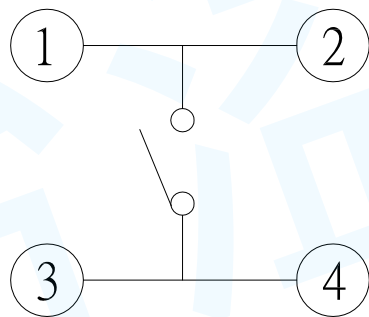
L=4.3,5.0,5.5,6.0,6.5,7.0,7.5,8.0,8.5,9.0,9.5,10.0.....25.0



PCB LAYOUT MOUNTING PATTERN



SPECIFICATIONS



CIRCUIT DIAGRAM

NO	NAME	MATERIAL	QTY	FINISHING
7				
6				
5	TERMINAL	C2680	4	Ag PLATED
4	BOTTOM	PA46	3	BLACK
3	CONNTACT	C5210	1	Agplated
2	COVER	SPCC	1	Agplated
1	STEM	PA46	1	BLACK

Rating	DC 12V 50mA											
Contact Resistance	100mΩ Max.											
Travel	0.25 ± 0.1mm											
Operating Force	0	100±30gf	1	130±30gf	2	160±50gf	3	250±50gf	4	320±50gf	5	500±50gf
Operating Life(cycles)	100,000				80,000		50,000					

单位 UNIT	mm	一般公差 GENERAL TOLERANCE		东莞市台溢电子有限公司			
制图 DRAW	杜娟	.X±0.5	ANGLES	公司网址： Company website http://www.tydz888.com			
设计 DESIGN	李海斌	.XX±0.2	X.±5				
审核 CHECKED	谭兵	.XXX±0.1	.X.±2	名称 TITLE	轻触开关		
校准化 STANDARD	彭勇	行程 Travel	0.25 ± 0.1	型号 MODEL	T1-A0601	日期 DATE	2018/05/12
批准 APPROVE	肖辉华	重量 WT.		角法 PROJ.		比例 SCALE	1:1
		表面积 SA.		版本 REV.	AO		