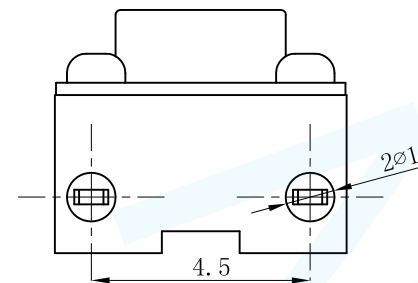
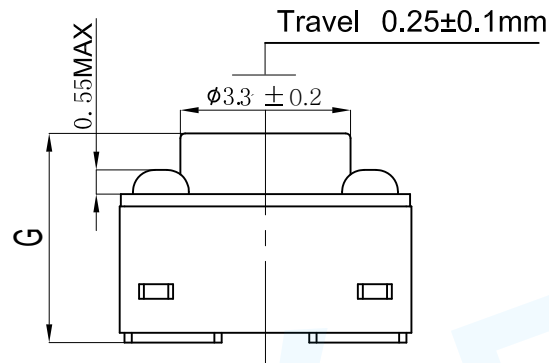
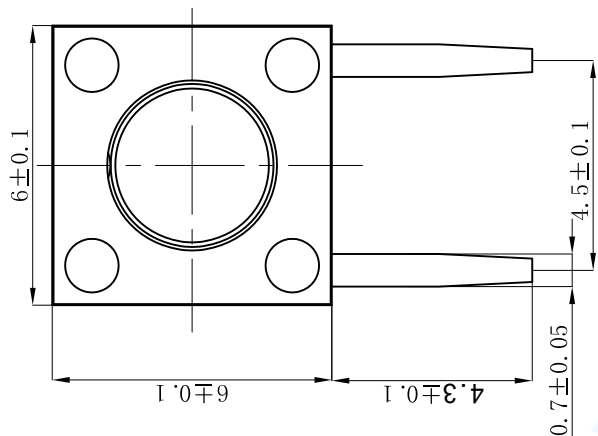
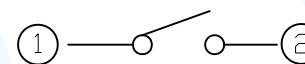




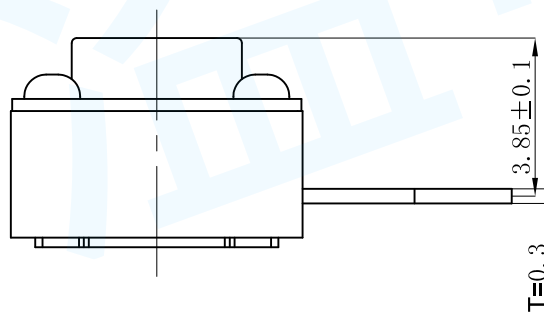
G=4.3,5.0,5.5,6.0,6.5,7.0.....



P.C.B LAND DIMENSION



CIRCUIT DIAGRAM



SPECIFICATIONS

Rating	50mA 12V DC
Insulation Resistance	50MΩ Min.
Dielectric Withstanding Voltage	AC 250 V(50~60Hz)1min
Contact Resistance	100mΩ Max.
Operating Force	180 ± 50gf   260 ± 50gf
Operating Life(cycles)	100,000次

NO	NAME	MATERIAL	QTY	FINISHING
7				
6				
5	按钮	尼龙	1	黑色
4	盖子	SPCC	1	镀镍
3	弹片	SUS	1	原色
2	针脚	黄铜	4	镀银
1	底座	PA6T	1	黑色

单位 UNIT	mm	一般公差 GENERAL TOLERANCE		东莞市台溢电子有限公司					
制图 DRAW	杜娟	.X±0.5	ANGLES						
设计 DESIGN	李海斌	.XX±0.2	X±5	公司网址: Company website	http://www.tydz888.com				
审核 CHECKED	谭兵	.XXX±0.1	.X±2	行程 Travel	名称 TITLE	轻触开关			
校 STANDARD	彭勇			重量 WT.	型号 MODEL	T1-A0605	日期 DATE	2018/06/18	
批准 APPROVE	肖辉华			表面 SA.	角法 PROJ.	比例 SCALE	1:1	版本 REV.	AO