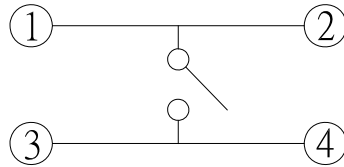
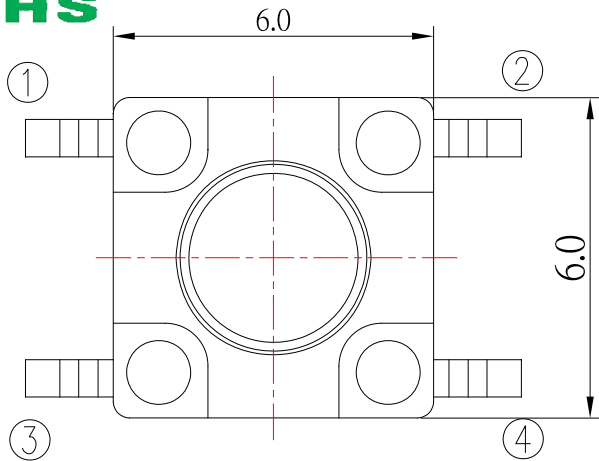
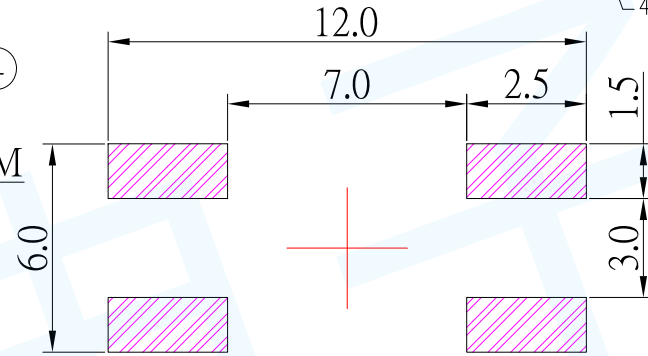
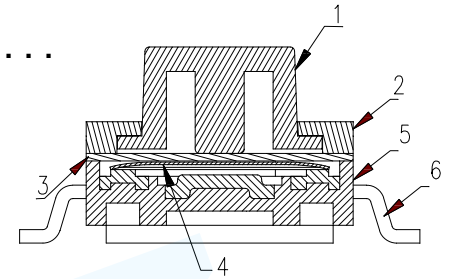




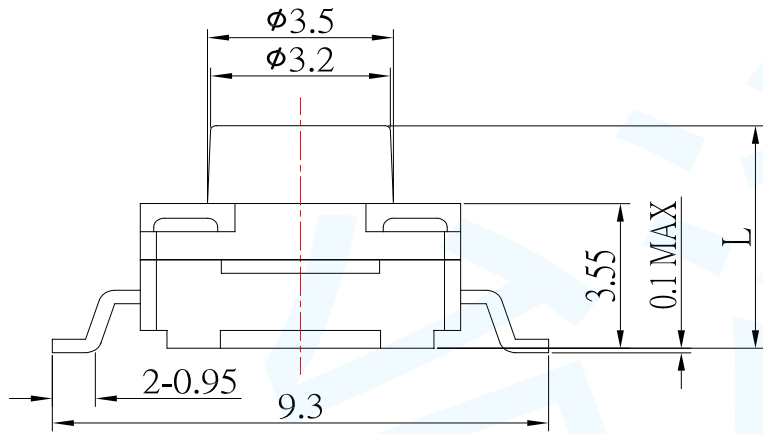
L=4.3,5.0,5.5,6.0,6.5,7.0,7.5,8.0,8.5,9.0,9.5,10.0.....



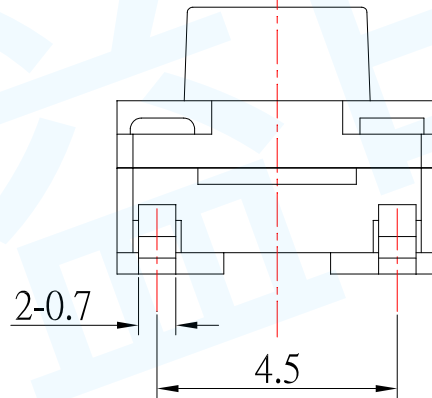
CIRCUIT DIAGRAM



P.C.B LAYOUT MOUNTING PATTERN



SPECIFICATIONS



7				
6	TERMINAL	BRASS	1	Ag PLATE
5	CASE	PA9T	1	
4	CONTACT	STAINLESS	1	Ag PLATE
3	PAD	EPDM	1	
2	STEM	PA9T	1	
1	STEM	PA9T	1	
NO	NAME	MATERIAL	QTY	FINISHING

Rating	DC 12V 50mA Max.	
Contact Resistance	50mΩ Max.	
Travel	0.35 ± 0.15 mm	
Operating Force	2 180 ± 50gf	3 230 ± 50gf
Operating Life (cycles)	100,000	
Waterproof Level	IP67	

单位 UNIT	mm	一般公差 GENERAL TOLERANCE		东莞市台溢电子有限公司			
制图 DRAW	杜娟	.X±0.5	ANGLES				
设计 DESIGN	李海斌	.XX±0.2	X±5	公司网址: Company website	http://www.tydz888.com		
审核 CHECKED	谭兵	.XXX±0.1	.X±2	名称 TITLE	轻触开关		
校准化 STANDARD	彭勇	行程 Travel	0.25 ± 0.1	型号 MODEL	T1-A0620B	日期 DATE	2018/05/12
批准 APPROVE	肖辉华	重量 WT.		角法 PROJ.		比例 SCALE	1:1
		表面积 SA.				版本 REV.	AO