

MP5650

核心板

用户手册

明德教育

文档版本

版本	修改记录
REV1.0	创建文档

目录

文档版本	2
一、 开发板简介	5
1.1 产品简介	5
1.2 产品规格	6
1.3 产品外观	6
1.4 产品结构尺寸图	7
二、 MP5650 核心板使用手册详细介绍	8
2.1 FPGA 芯片	8
2.2 DDR3 SDRAM	9
2.3 FPGA BANK 接口电平选择	17
2.4 QSPI Flash	18
2.5 核心板时钟	20
2.5.1 FPGA 系统时钟源	20
2.5.2 GTX 时钟	21
2.5.3 EMCCLK 时钟	21
2.6 JTAG 调试口	22
2.7 系统复位	23
2.7.1 核心板上电复位	23
2.7.2 核心板按键复位	23
2.8 LED 灯	23
2.9 核心板电源	24
2.10 EEPROM	26
2.11 核心板启动方式	26

2.12 连接器管脚定义	26
三、 底板设计注意事项	33
3.1 电源部分 PCB 设计	33
3.2 高速接口布局走线	34
3.2.1 千兆以太网:	34
3.2.2 HDMI 接口	34
3.2.3 其他高速接口	34
3.3 LVDS 信号	34
3.4 GTX 信号走线	34

明德刃科技

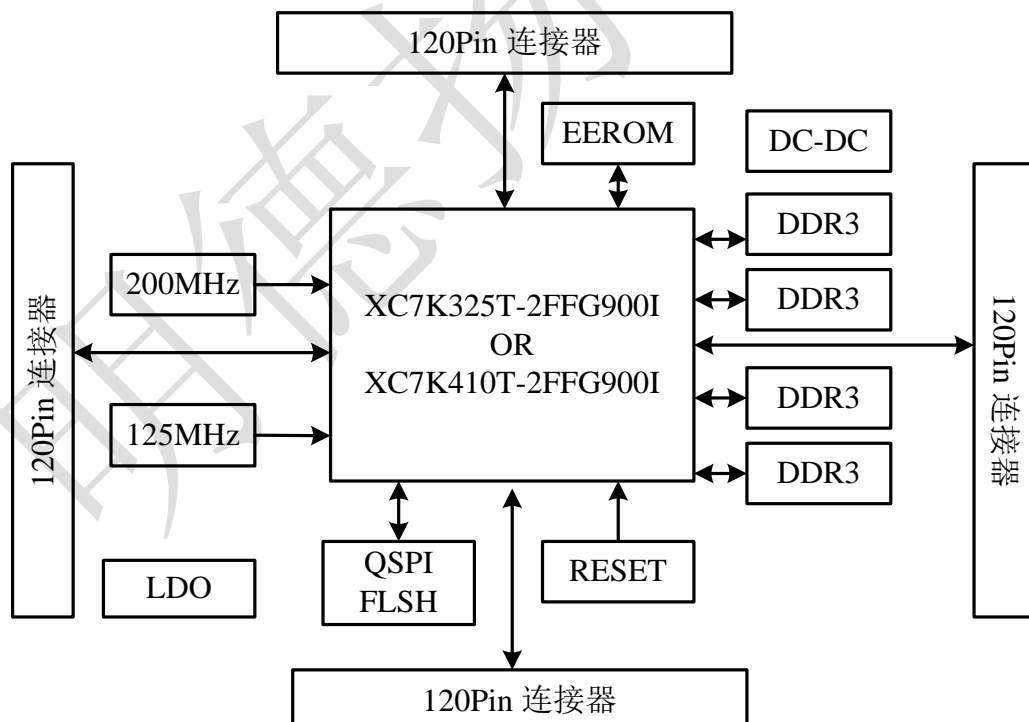
一、 开发板简介

1.1 产品简介

MP5650核心板采用XILINX公司Kintex-7系列的XC7K325T-2FFG900I/XC7K410T-2FFG900I作为主控制器，核心板采用4个0.5mm间距120Pin 镀金连接器与母板连接，核心板四个脚放置了4个3.5mm固定孔，此孔可以与底板通过螺丝紧固，确保了在强烈震动的环境下稳定运行。

这款MP5650核心板能够方便用户对核心板的二次开发利用。核心板使用XILINX的KINTEX-7芯片的解决方案，在FPGA 芯片的HP 端口上挂载了4片DDR3存储芯片，每片DDR3 容量高达4Gb，共16Gb，每片16bit组成64bit 位的数据位宽。1片128Mb 的QSPI FLASH 芯片用来静态存储FPGA 芯片的配置文件或者其它用户数据。

整个开发系统的结构示意图如下图所示：



通过以上示意图，我们可以看到，我们这个核心板开发平台所能含有的接口和功能。

这款核心板的4个板对板连接器扩展出了276个IO，其中BANK12、BANK13、BANK15、BANK16、BANK17、BANK18的全部IO的电平可以通过更换核心板上的磁珠来修改，满足用

用户对+3.3V、+2.5V、+1.5V电平接口的需求；另外核心板也扩展出了16对高速收发器GTX接口。对于需要大量IO的用户，此核心板将是不错的选择。而且IO连接部分，同一个BANK管脚到连接器接口之间走线做了等长和差分处理，对于二次开发来说，非常适合。

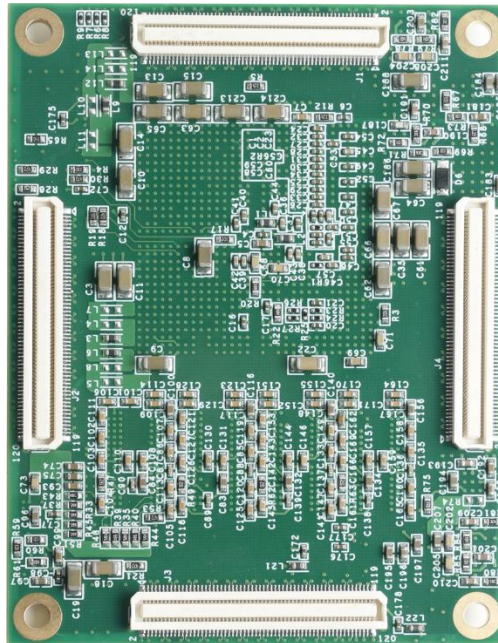
1.2 产品规格

MP5650核心板规格	
FPGA主控制器	XC7K325T-2FFG900I/XC7K410T-2FFG900I
DDR3	2GB
QSPI FLASH	128MB
启动方式	JTAG/QSPI FLASH
用户RESET	高电平复位
IO数量	276个（全部BANK电平1.8/2.5/3.3V可调）
GTX接口数量	4个BANK、TX/RX各16对
工作电压/最大电流	5—12V/3A
核心板尺寸、工艺	85×65mm、沉金工艺
与底板扣接高度	3mm
工作温度	-40°C~+85°C

1.3 产品外观



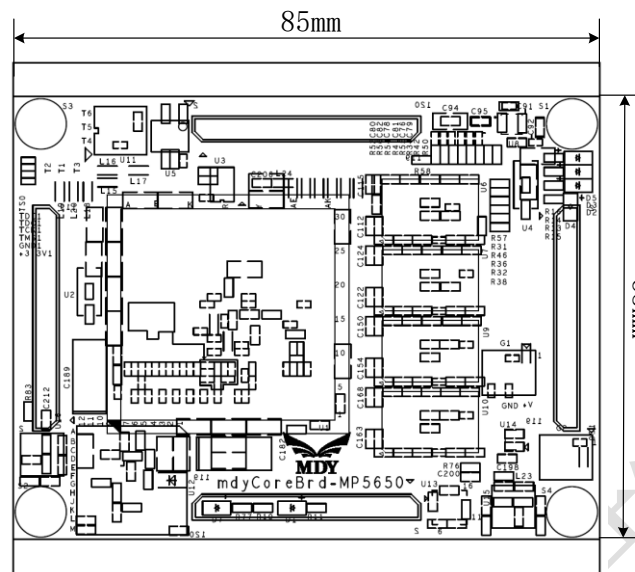
MP5650 核心板正面照片



MP5650 核心板背面照片

1.4 产品结构尺寸图

核心板结构尺寸图：65(mm)x85(mm)， PCB： 14 层。

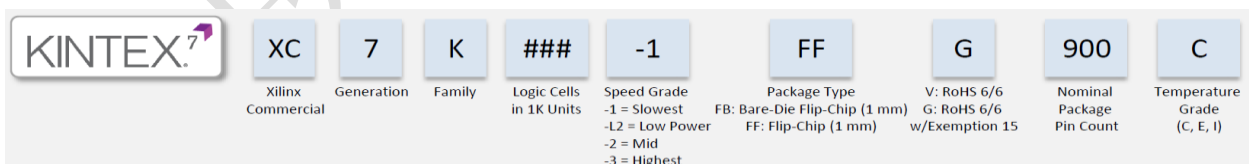


MP5650 核心板尺寸图

二、MP5650 核心板使用手册详细介绍

2.1 FPGA 芯片

核心板使用的是 Xilinx 公司的 KINTEX-7 FPGA 芯片，芯片型号可选 C7K410T-2FFG900I 和 XC7K325T-2FFG900I，二者除片上资源不同外，管脚完全兼容。速度等级为 2，温度等级为工业级。此型号为 FFG900 封装，900 个引脚，引脚间距为 1.0mm。Xilinx Kintex-7 FPGA 的芯片命名规则如下图 2-1 所示：





Kintex-7 FPGA 芯片实物图

Kintex-7 XC7K325TFFG900-2I 的主要参数表

名称	325T 详细参数	410T 详细参数
管脚(I/O)	900	900
输入/输出缓冲器(IOBs)	500	500
查找表(LUT Elements)	203800	254200
触发器(Flip-Flops)	407600	508400
36Kb Block RAMs	445	795
DSP 单元(DSP Slices)	840	1540
高速收发器(GTX Transceivers)	16 个,12.5Gb/s Max	16 个,12.5Gb/s Max
PCIe Gen2	1	1
时钟管理单元(MMCMs)	10	10
XADC	1 个,12bit, 1Mbps	1 个,12bit, 1Mbps
速度等级(Speed Grade)	-2 (Mid)	-2 (Mid)
温度等级(Temperature Grade)	I (工业级)	I (工业级)

2.2 DDR3 SDRAM

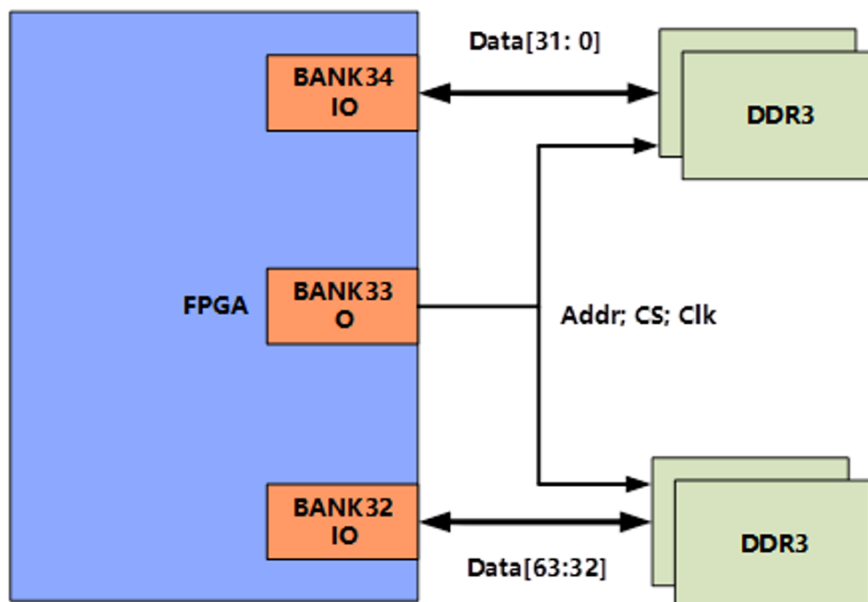
MP5650 开发板上配有四片 Alliance Memory 的 256MB 的 DDR3 芯片,型号为 AS4C256M16D3B-12BCN (兼容 MT41J256M16XX-125)。每片 DDR3 SDRAM 数据位宽为 16bit, 共组成 64bit 的数据总线宽度。因为 4 片 DDR3 芯片连接到 FPGA 的 HP 口, DDR3 SDRAM 的最高运行速度可达 800MHz(数据速率 1600Mbps), 四片 DDR3 存储系统直接连接

到了 FPGA 的 BANK32, BANK33, BANK34 的接口上。DDR3 的具体配置如下表 2-2-1 所示。

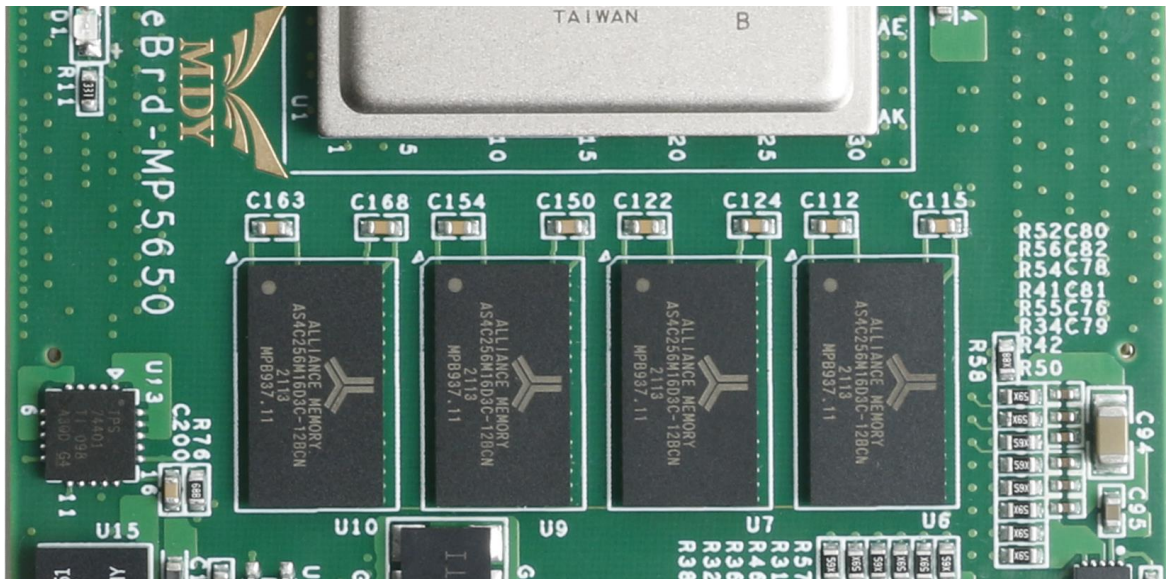
表 2-2-1 DDR3 配置

位号	芯片型号	容量	厂家
U6,U7,U9,U10	AS4C256M16D3B-12BCN	256M × 6bit	Alliance

核心板的 DDR3 的接口的设计示意图如下图所示：



核心板采用高速布线，DDR3 的硬件设计需要严格考虑信号完整性，开发板的电路及 PCB 设计已经充分考虑了匹配电阻/终端电阻，走线阻抗控制，走线等长控制，以确保 DDR3 稳定工作。核心板的 4 片 DDR3 实物如下图所示：



4 片 DDR3 管脚分配配置如下 2-2-2 所示。

表 2-2-2 DDR3 管脚分配配置

DDR3信号名称	FPGA 管脚名称	FPGA 管脚位号
DDR3_D0	IO_L13P_T2_MRCC_32	AD18
DDR3_D1	IO_L16N_T2_32	AB18
DDR3_D2	IO_L14P_T2_SRCC_32	AD17
DDR3_D3	IO_L17P_T2_32	AB19
DDR3_D4	IO_L14N_T2_SRCC_32	AD16
DDR3_D5	IO_L17N_T2_32	AC19
DDR3_D6	IO_L13N_T2_MRCC_32	AE18
DDR3_D7	IO_L18P_T2_32	AB17

DDR3_D8	IO_L8P_T1_32	AG19
DDR3_D9	IO_L7N_T1_32	AK19
DDR3_D10	IO_L10P_T1_32	AD19
DDR3_D11	IO_L7P_T1_32	AJ19
DDR3_D12	IO_L11P_T1_SRCC_32	AF18
DDR3_D13	IO_L8N_T1_32	AH19
DDR3_D14	IO_L10N_T1_32	AE19
DDR3_D15	IO_L11N_T1_SRCC_32	AG18
DDR3_D16	IO_L1N_T0_32	AK15
DDR3_D17	IO_L5N_T0_32	AJ17
DDR3_D18	IO_L2N_T0_32	AH15
DDR3_D19	IO_L4P_T0_32	AF15
DDR3_D20	IO_L4N_T0_32	AG14
DDR3_D21	IO_L5P_T0_32	AH17
DDR3_D22	IO_L2P_T0_32	AG15
DDR3_D23	IO_L1P_T0_32	AK16
DDR3_D24	IO_L19P_T3_32	AE15
DDR3_D25	IO_L24P_T3_32	Y16
DDR3_D26	IO_L22P_T3_32	AC14
DDR3_D27	IO_L20P_T3_32	AA15

DDR3_D28	IO_L23P_T3_32	AA17
DDR3_D29	IO_L22N_T3_32	AD14
DDR3_D30	IO_L23N_T3_32	AA16
DDR3_D31	IO_L20N_T3_32	AB15
DDR3_D32	IO_L22N_T3_34	AK6
DDR3_D33	IO_L23P_T3_34	AJ8
DDR3_D34	IO_L22P_T3_34	AJ6
DDR3_D35	IO_L19P_T3_34	AF8
DDR3_D36	IO_L24N_T3_34	AK4
DDR3_D37	IO_L23N_T3_34	AK8
DDR3_D38	IO_L24P_T3_34	AK5
DDR3_D39	IO_L20N_T3_34	AG7
DDR3_D40	IO_L10P_T1_34	AE4
DDR3_D41	IO_L8N_T1_34	AF1
DDR3_D42	IO_L11P_T1_SRCC_34	AE5
DDR3_D43	IO_L8P_T1_34	AE1
DDR3_D44	IO_L12P_T1_MRCC_34	AF6
DDR3_D45	IO_L10N_T1_34	AE3
DDR3_D46	IO_L11N_T1_SRCC_34	AF5
DDR3_D47	IO_L7N_T1_34	AF2

DDR3_D48	IO_L13P_T2_MRCC_34	AH4
DDR3_D49	IO_L16N_T2_34	AJ2
DDR3_D50	IO_L14N_T2_SRCC_34	AH5
DDR3_D51	IO_L13N_T2_MRCC_34	AJ4
DDR3_D52	IO_L16P_T2_34	AH2
DDR3_D53	IO_L17N_T2_34	AK1
DDR3_D54	IO_L14P_T2_SRCC_34	AH6
DDR3_D55	IO_L17P_T2_34	AJ1
DDR3_D56	IO_L2P_T0_34	AC2
DDR3_D57	IO_L4P_T0_34	AC5
DDR3_D58	IO_L1N_T0_34	AD3
DDR3_D59	IO_L6P_T0_34	AC7
DDR3_D60	IO_L5N_T0_34	AE6
DDR3_D61	IO_L5P_T0_34	AD6
DDR3_D62	IO_L2N_T0_34	AC1
DDR3_D63	IO_L4N_T0_34	AC4
DDR3_DM0	IO_L16P_T2_32	AA18
DDR3_DM1	IO_L12P_T1_MRCC_32	AF17
DDR3_DM2	IO_L6P_T0_32	AE16
DDR3_DM3	IO_L24N_T3_32	Y15

DDR3_DM4	IO_L20P_T3_34	AF7
DDR3_DM5	IO_L7P_T1_34	AF3
DDR3_DM6	IO_L18P_T2_34	AJ3
DDR3_DM7	IO_L1P_T0_34	AD4
DDR3_DQS0_P	IO_L15P_T2_DQS_32	Y19
DDR3_DQS0_N	IO_L15N_T2_DQS_32	Y18
DDR3_DQS1_P	IO_L9P_T1_DQS_32	AJ18
DDR3_DQS1_N	IO_L9N_T1_DQS_32	AK18
DDR3_DQS2_P	IO_L3P_T0_DQS_32	AH16
DDR3_DQS2_N	IO_L3N_T0_DQS_32	AJ16
DDR3_DQS3_P	IO_L21P_T3_DQS_32	AC16
DDR3_DQS3_N	IO_L21N_T3_DQS_32	AC15
DDR3_DQS4_P	IO_L21P_T3_DQS_34	AH7
DDR3_DQS4_N	IO_L21N_T3_DQS_34	AJ7
DDR3_DQS5_P	IO_L9P_T1_DQS_34	AG4
DDR3_DQS5_N	IO_L9N_T1_DQS_34	AG3
DDR3_DQS6_P	IO_L15P_T2_DQS_34	AG2
DDR3_DQS6_N	IO_L15N_T2_DQS_34	AH1
DDR3_DQS7_P	IO_L3P_T0_DQS_34	AD2
DDR3_DQS7_N	IO_L3N_T0_DQS_34	AD1

DDR3_A0	IO_L1P_T0_33	AA12
DDR3_A1	IO_L1N_T0_33	AB12
DDR3_A2	IO_L2P_T0_33	AA8
DDR3_A3	IO_L2N_T0_33	AB8
DDR3_A4	IO_L3P_T0_DQS_33	AB9
DDR3_A5	IO_L3N_T0_DQS_33	AC9
DDR3_A6	IO_L6N_T0_VREF_33	AB13
DDR3_A7	IO_L4N_T0_33	Y10
DDR3_A8	IO_L5P_T0_33	AA11
DDR3_A9	IO_L5N_T0_33	AA10
DDR3_A10	IO_L6P_T0_33	AA13
DDR3_A11	IO_L8P_T1_33	AD8
DDR3_A12	IO_L7P_T1_33	AB10
DDR3_A13	IO_L7N_T1_33	AC10
DDR3_A14	IO_L15P_T2_DQS_33	AJ9
DDR3_BA0	IO_L8N_T1_33	AE8
DDR3_BA1	IO_L9P_T1_DQS_33	AC12
DDR3_BA2	IO_L9N_T1_DQS_33	AC11
DDR3_WE	IO_L10P_T1_33	AD9
DDR3_RAS	IO_L10N_T1_33	AE9

DDR3_CAS	IO_L11P_T1_SRCC_33	AE11
DDR3_S0	IO_L11N_T1_SRCC_33	AF11
DDR3_CKE0	IO_L12P_T1_MRCC_33	AD12
DDR3_ODT	IO_L12N_T1_MRCC_33	AD11
DDR3_CLK0_P	IO_L13P_T2_MRCC_33	AG10
DDR3_CLK0_N	IO_L13N_T2_MRCC_33	AH10
DDR3_RESET	IO_L4P_T0_33	Y11

2.3 FPGA BANK 接口电平选择

核心板上对外的 BANK 分别为 BANK12/13/15/16/17/18, 这些 BANK 的 IO 均支持 1.8V/2.5V/3.3V 三种电平可调, 默认电平为 2.5V。如果需要更换电平, 只需要更换对应位置磁珠即可实现调整, 核心板 BANK 电平调节磁珠位置, 如下表 2-2-3 所示。

表 2-2-3 BANK 电平调节磁珠位号

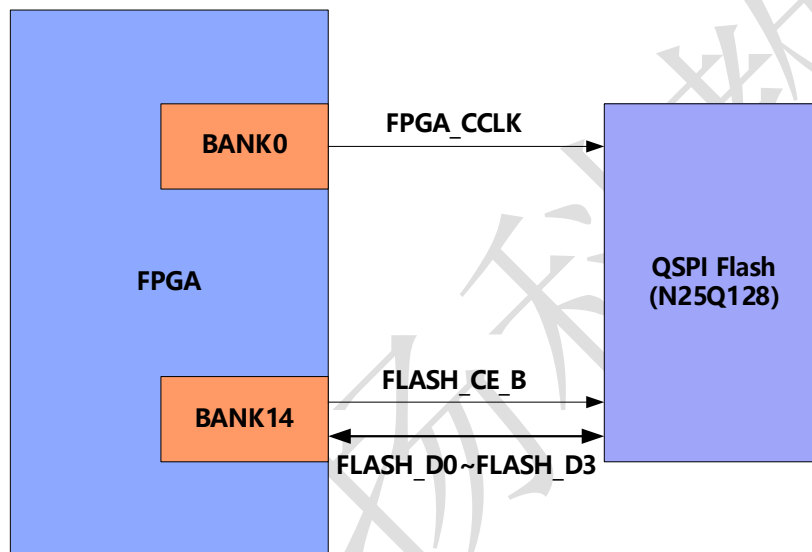
FPGA BANK	+2.5V	+3.3V	+1.8V
BANK12	L6	L7	L8
BANK13	L3	L4	L5
BANK15	L9	L10	L11
BANK16	L15	L16	L17
BANK17	L12	L13	L14
BANK18	L18	L19	L20

2.4 QSPI Flash

开发板配有一片 128Mbit 大小的 Quad-SPI Flash 芯片，型号为 N25Q128，它使用 3.3V CMOS 电压标准。由于 QSPI FLASH 的非易失特性，在使用中，它可以存储 FPGA 的配置 Bin 文件以及其它的用户数据文件。

Part Number	Org	Temperature	MaxClock (MHz)	Package
N25Q128	128Mbit	-40°Cto +85°C	108	TBGA24

开发板的 QSPI 的设计示意图如下图所示：



核心板的 QSPI Flash 实物如下图所示：



QSPI Flash 管脚分配配置表如表 2-2-4 所示。

表 2-2-4 QSPI Flash 管脚配置表

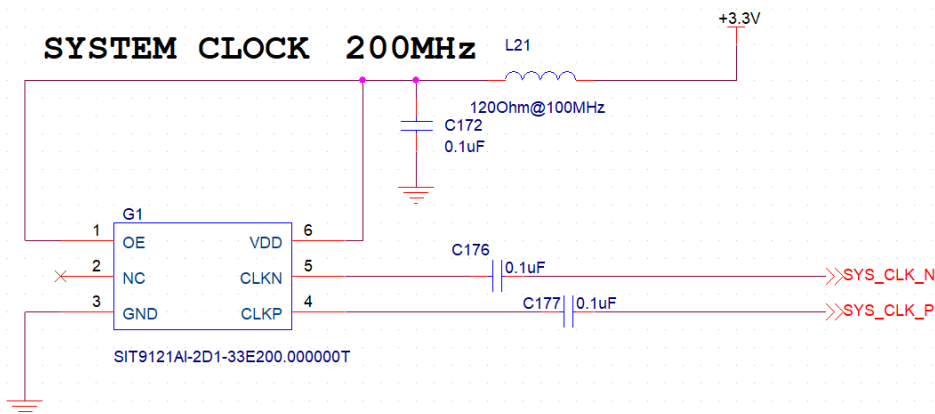
QSPI Flash 信号名称	FPGA 管脚名	FPGA 管脚位号
FPGA_CCLK	CCLK_0	B10
FLASH_CE_B	IO_L6P_T0_FCS_B_14	U19
FLASH_D0	IO_L1P_T0_D00_MOSI_14	P24
FLASH_D1	IO_L1N_T0_D01_DIN_14	R25
FLASH_D2	IO_L2P_T0_D02_14	R20
FLASH_D3	IO_L2N_T0_D03_14	R21

2.5 核心板时钟

MP5650 核心板为了准确适配不同用途的时钟频率，板载多个时钟源。其中包括 200MHz 的系统差分时钟源 SiT9102 差分晶振，还包括 125MHz 的 GTX 差分时钟源 SiT9102 差分晶振。SiT9102 是一款高精度、超低相噪的晶振，非常适合作为高速信号处理系统的时钟源最后，为了缩短大容量 FPGA 芯片的下载配置时间，板卡还配有 66MHz 的 EMCCLK，用户可以配置使用该时钟，配合 QSPI×4 模式，从而大大提高 FPGA 的配置效率。

2.5.1 FPGA 系统时钟源

板上提供了一个差分 200MHz 的 FPGA 系统时钟源，晶振输出连接到 FPGA BANK33 的全局时钟，这个全局时钟可以用来驱动 FPGA 内的 DDR3 控制器和用户逻辑电路。该时钟源的原理图如下图所示。

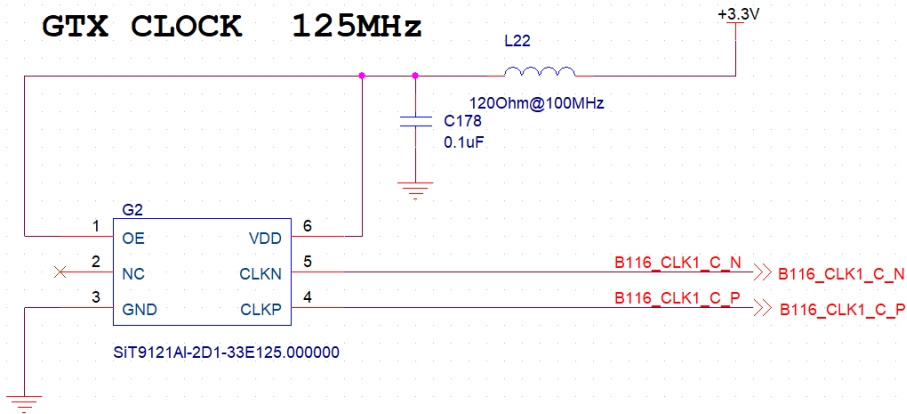


系统时钟引脚分配：

信号名称	FPGA 管脚位号
SYS_CLK_P	AE10
SYS_CLK_N	AF10

2.5.2 GTX 时钟

核心板上为 GTX 收发器提供了 125MHz 的参考时钟。参考时钟连接到 BANK116。该时钟源的原理图如下图所示。

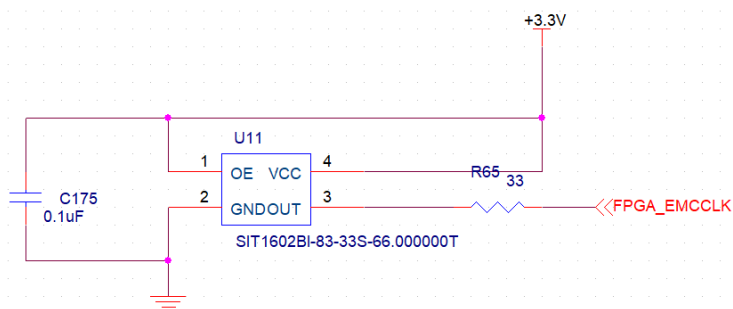


GTX BANK116 时钟源 FPGA 引脚配置

信号名称	FPGA 管脚位号
BANK116_CLK1_P	N8
BANK116_CLK1_N	N7

2.5.3 EMCCLK 时钟

核心板上为 EMCCLK 提供了 66MHz 的参考时钟。参考时钟连接到 EMCCLK。该时钟源的原理图如下图所示。



EMCCLK 时钟源 FPGA 引脚配置

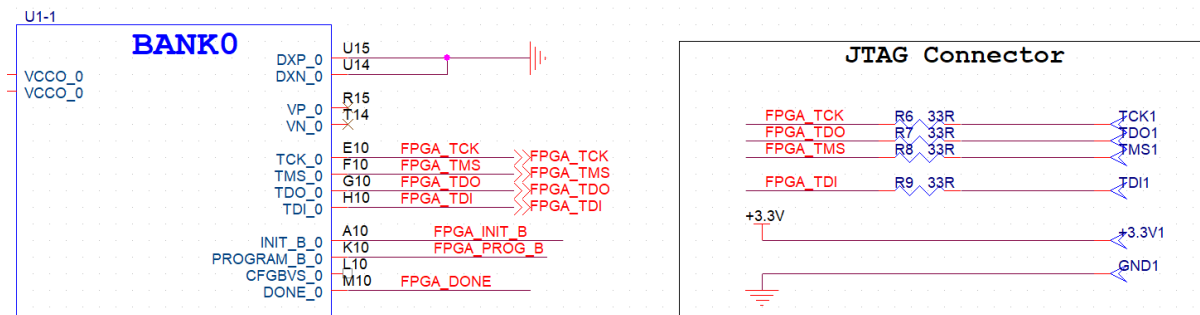
信号名称	FPGA 管脚位号
FPGA_EMCCLK	K24

2.6 JTAG 调试口

MP5650 核心板板载了一个 6PIN 的贴片 JTAG 下载调试接口，方便用户单独调试

FPGA。

核心板的 JTAG 接口连接示意图如下图所示：



核心板 JTAG 接口实物如下图所示：

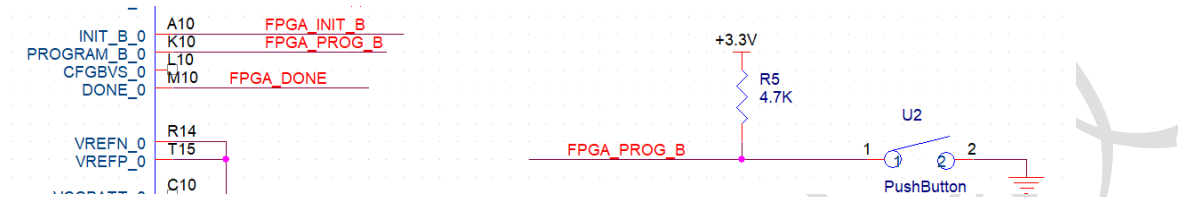


2.7 系统复位

MP5650 核心板支持上电复位，复位整个芯片，同时配合按键也为系统提供全局复位信号。

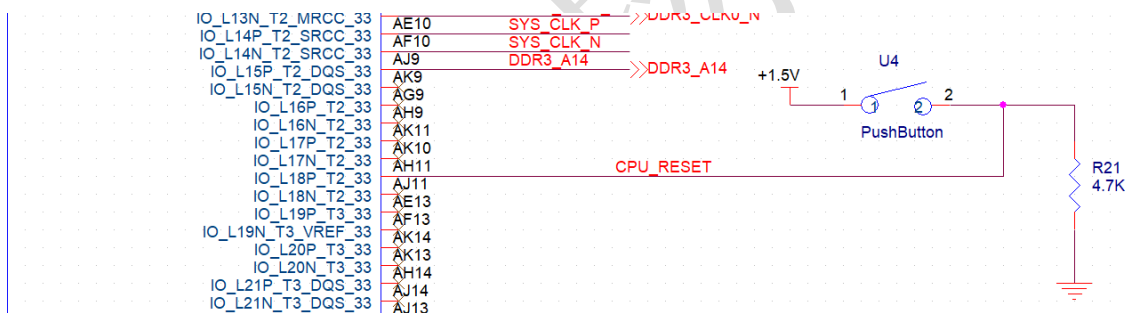
2.7.1 核心板上电复位

信号连接示意如下图所示，通过 PROGRAM_B 管脚实现复位。



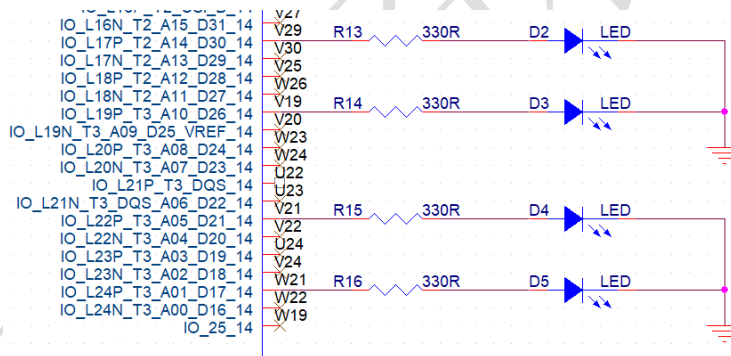
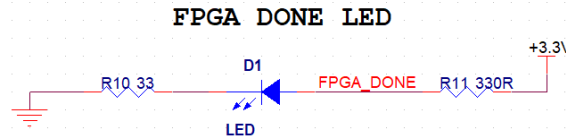
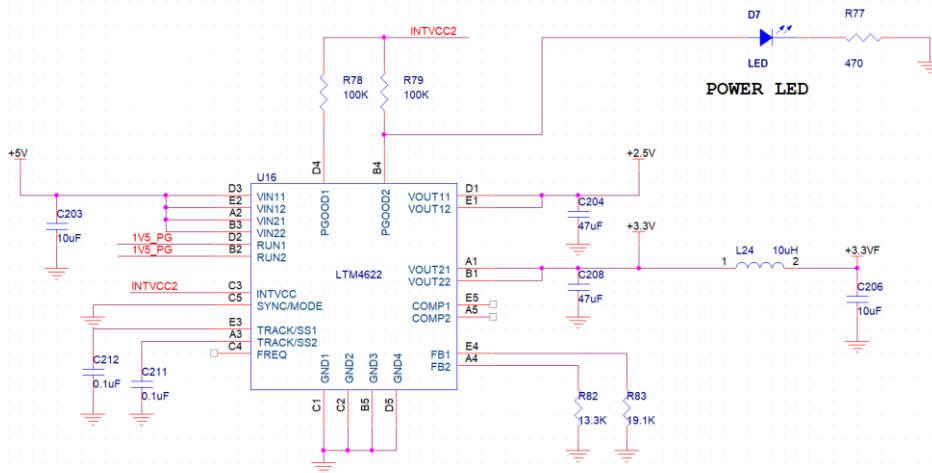
2.7.2 核心板按键复位

通过按键 U4 实现全局复位，高电平复位。该管脚接在了 BANK 33 的 AH11 管脚上。



2.8 LED 灯

核心板上有 6 个红色 LED 灯，其中 1 个是配置 LED 灯(DONE)，当 FPGA 配置程序后，配置 LED 灯会亮起。1 个是电源指示灯(POWER LED)，上电成功电源指示灯会亮起。另外还有 4 个信号指示灯，与 FPGA IO 管脚直接相连，高电平灯亮。LED 灯硬件连接的示意图如下图所示。



2.9 核心板电源

核心板集成电源管理，+5—+12V 电源输入通过 TI 电源芯片 LTM4628 产生两路 1.0V 的电源，其中一路为 FPGA 的核心提供稳定的电源，另一路为 GTX 的 MGTA VCC 提供稳定的电源，LTM4628 输出电流高达 8A，满足 FPGA 电流需求。+5—+12V 电源输入通过 TI 电源芯片 LTM4622 分别产生+1.5V、+1.8V、+2.5V、+3.3V 电压，单片 LTM4622 有两路电源输出，所以需要 2 片 LTM4622。LTM4622 为 VCCAUX、VCCIO、DRR3、晶振、FLASH

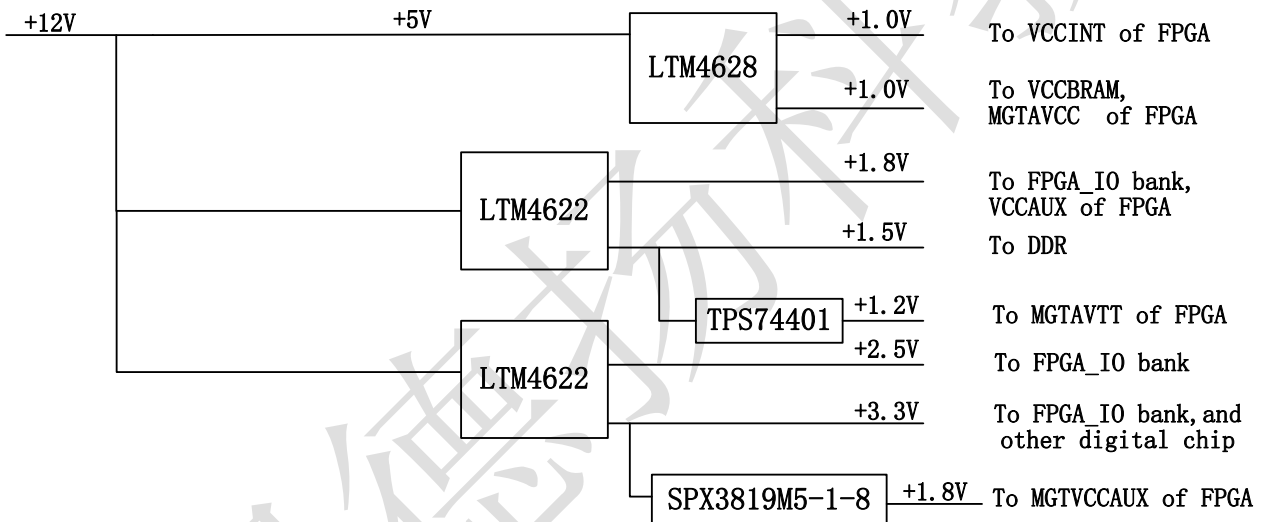
等供电。+1.5V 电压经过 TPS74401RGWT 转换为 1.2V 直流，为 MGTAVTT 提供 1.2V 的电压。+3.3V 电压经过 SPX3819M5-1-8 转换为 1.8V 直流，为 MGTVCCAUX 提供 1.8V 的电压。

官方时序要求如下：

Power-On/Off Power Supply Sequencing

The recommended power-on sequence is V_{CCINT} , V_{CCBRAM} , V_{CCAUX} , V_{CCAUX_IO} , and V_{CCO} to achieve minimum current draw and ensure that the I/Os are 3-stated at power-on. The recommended power-off sequence is the reverse of the power-on sequence. If V_{CCINT} and V_{CCBRAM} have the same recommended voltage levels then both can be powered by the same supply and ramped simultaneously. If V_{CCAUX} , V_{CCAUX_IO} , and V_{CCO} have the same recommended voltage levels then they can be powered by the same supply and ramped simultaneously.

核心板供电架构如下图所示：

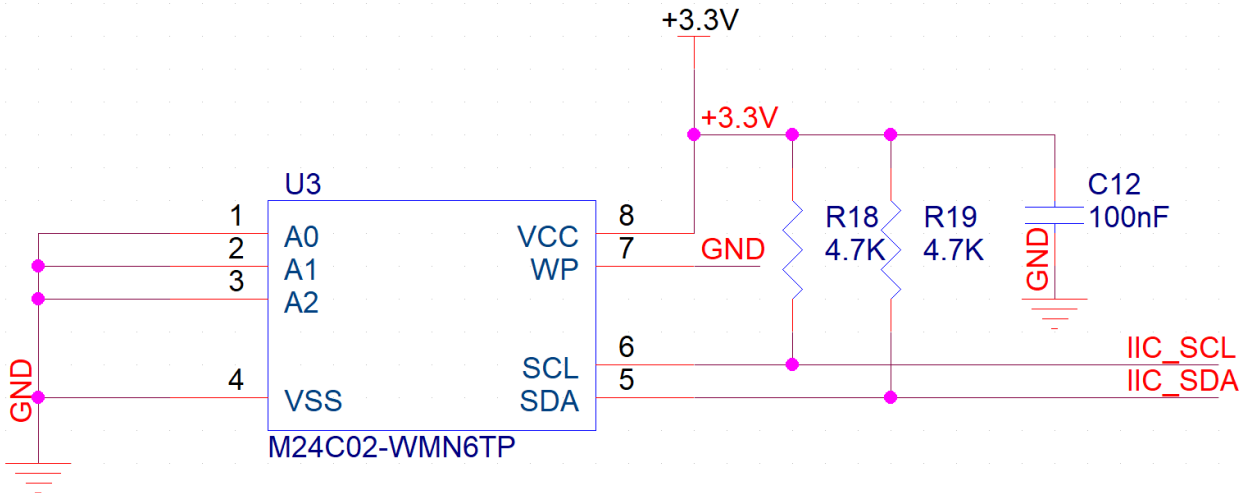


电源分配如下表：

电源	供电区域
+1.0V	FPGA INT 内核电压、MGTAVCC
ADJ_VCCIO	默认 2.5V(1.8V-3.3V 可调)
+1.8V	MGTVCCAUX、VCCAUX
+1.2V	MGTAVTT
+1.5V	BANK32,33,34、DDR3
+3.3V	BANK0、BANK14、其他板上芯片
DDR_VTT	0.75V

2.10 EEPROM

M24C02-WMN6TP 是基于 I2C 总线的 EEPROM 存储器件，遵循二线制协议，它具有接口方便，体积小，数据掉电不丢失等特点。EEPROM 硬件连接的示意图如下图所示。



EEPROM 与 FPGA 引脚配置

信号名称	FPGA 管脚位号
IIC_SCL	T25
IIC_SDA	U25

2.11 核心板启动方式

核心板支持两种启动模式，分别是 JTAG、QSPI Flash。默认为 QSPI Flash 启动。

2.12 连接器管脚定义

核心板一共扩展出 4 个高速扩展口，使用 4 个 120Pin 的板间连接器 (J1~J4) 和底板连接，连接器使用松下的 AXK5A2137YG，对应底板的连接器型号为 AXK6A2337YG。其中 J1

连接 JTAG 和 BANK17, BANK18 的 IO, J2 连接 BANK15, BANK16 的 IO, J3 连接 BANK12 和 BANK13 的 IO 和 +5V 电源, J4 连接 GTX 的收发器信号。

J1 连接器的引脚分配

J1 管脚	信号名称	FPGA 引脚号	J1 管脚	信号名称	FPGA 引脚号
1	B18_L12_P	G13	2	B18_L10_P	H11
3	B18_L12_N	F13	4	B18_L10_N	H12
5	B18_L4_P	K13	6	B18_L16_P	F11
7	B18_L4_N	J13	8	B18_L16_N	E11
9	GND		10	GND	
11	B18_L18_P	D11	12	B18_L7_P	H15
13	B18_L18_N	C11	14	B18_L7_N	G15
15	B18_L13_P	D12	16	B18_L6_P	L11
17	B18_L13_N	D13	18	B18_L6_N	K11
19	GND		20	GND	
21	B18_L2_P	L15	22	B18_L19_P	F15
23	B18_L2_N	K15	24	B18_L19_N	E16
25	B18_L8_P	J11	26	B18_L15_P	C12
27	B18_L8_N	J12	28	B18_L15_N	B12
29	GND		30	GND	
31	B18_L22_P	B13	32	B18_L11_P	H14
33	B18_L22_N	A13	34	B18_L11_N	G14
35	B18_L14_P	F12	36	B18_L17_P	A11
37	B18_L14_N	E13	38	B18_L17_N	A12
39	GND		40	GND	
41	B18_L3_P	L12	42	B18_L24_P	B14
43	B18_L3_N	L13	44	B18_L24_N	A15
45	B18_L1_P	L16	46	B18_L5_P	K14
47	B18_L1_N	K16	48	B18_L5_N	J14
49	GND		50	GND	
51	B18_L21_P	D14	52	B18_L20_P	E14
53	B18_L21_N	C14	54	B18_L20_N	E15
55	B18_L9_P	J16	56	B18_L23_P	C15
57	B18_L9_N	H16	58	B18_L23_N	B15
59	GND		60	GND	
61	B17_L18_P	G17	62	B17_L20_P	A16
63	B17_L18_N	F17	64	B17_L20_N	A17

65	B17_L3_P	J17	66	B17_L16_P	G18
67	B17_L3_N	H17	68	B17_L16_N	F18
69	GND		70	GND	
71	B17_L15_P	D16	72	B17_L12_P	F20
73	B17_L15_N	C16	74	B17_L12_N	E20
75	B17_L5_P	L17	76	B17_L22_P	B18
77	B17_L5_N	L18	78	B17_L22_N	A18
79	GND		80	GND	
81	B17_L1_P	K18	82	B17_L19_P	C20
83	B17_L1_N	J18	84	B17_L19_N	B20
85	B17_L14_P	E19	86	B17_L13_P	D17
87	B17_L14_N	D19	88	B17_L13_N	D18
89	GND		90	GND	
91	B17_L17_P	C17	92	B17_L4_P	J19
93	B17_L17_N	B17	94	B17_L4_N	H19
95	B17_L6_P	K19	96	B17_L2_P	H20
97	B17_L6_N	K20	98	B17_L2_N	G20
99	GND		100	GND	
101	B17_L8_P	D21	102	B17_L11_P	F21
103	B17_L8_N	C21	104	B17_L11_N	E21
105	B17_L7_P	H21	106	B17_L21_P	A20
107	B17_L7_N	H22	108	B17_L21_N	A21
109	GND		110	GND	
111	B17_L10_P	D22	112	FPGA_TCK	E10
113	B17_L10_N	C22	114	FPGA_TMS	F10
115	B17_L9_P	G22	116	FPGA_TDO	G10
117	B17_L9_N	F22	118	FPGA_TDI	H10
119	GND		120	GND	

J2 连接器的引脚分配

J2管脚	信号名称	FPGA引脚号	J2管脚	信号名称	FPGA引脚号
1	B16_L14_P	E28	2	B16_L1_P	B23
3	B16_L14_N	D28	4	B16_L1_N	A23
5	B16_L18_P	E29	6	B16_L8_P	C24
7	B16_L18_N	E30	8	B16_L8_N	B24
9	GND		10	GND	
11	B16_L6_P	G23	12	B16_L10_P	A25

13	B16_L6_N	G24	14	B16_L10_N	A26
15	B16_L23_P	H26	16	B16_L11_P	D26
17	B16_L23_N	H27	18	B16_L11_N	C26
19	GND		20	GND	
21	B16_L15_P	C29	22	B16_L12_P	C25
23	B16_L15_N	B29	24	B16_L12_N	B25
25	B16_L20_P	G28	26	B16_L3_P	F25
27	B16_L20_N	F28	28	B16_L3_N	E25
29	GND		30	GND	
31	B16_L5_P	F26	32	B16_L7_P	B27
33	B16_L5_N	E26	34	B16_L7_N	A27
35	B16_L24_P	H30	36	B16_L13_P	D27
37	B16_L24_N	G30	38	B16_L13_N	C27
39	GND		40	GND	
41	B16_L21_P	G27	42	B16_L2_P	E23
43	B16_L21_N	F27	44	B16_L2_N	D23
45	B16_L19_P	H24	46	B16_L9_P	B28
47	B16_L19_N	H25	48	B16_L9_N	A28
49	GND		50	GND	
51	B16_L22_P	G29	52	B16_L17_P	B30
53	B16_L22_N	F30	54	B16_L17_N	A30
55	B16_L4_P	E24	56	B16_L16_P	D29
57	B16_L4_N	D24	58	B16_L16_N	C30
59	GND		60	GND	
61	B15_L10_P	K26	62	B15_L8_P	J27
63	B15_L10_N	J26	64	B15_L8_N	J28
65	B15_L11_P	L26	66	B15_L13_P	K28
67	B15_L11_N	L27	68	B15_L13_N	K29
69	GND		70	GND	
71	B15_L2_P	L22	72	B15_L7_P	J29
73	B15_L2_N	L23	74	B15_L7_N	H29
75	B15_L18_P	N25	76	B15_L3_P	K23
77	B15_L18_N	N26	78	B15_L3_N	K24
79	GND		80	GND	
81	B15_L9_P	L30	82	B15_L1_P	J23
83	B15_L9_N	K30	84	B15_L1_N	J24
85	B15_L12_P	L25	86	B15_L17_P	N29
87	B15_L12_N	K25	88	B15_L17_N	N30
89	GND		90	GND	
91	B15_L14_P	M28	92	B15_L5_P	J21

93	B15_L14_N	L28	94	B15_L5_N	J22
95	B15_L21_P	P23	96	B15_L24_P	M22
97	B15_L21_N	N24	98	B15_L24_N	M23
99	GND		100	GND	
101	B15_L20_P	N21	102	B15_L4_P	L21
103	B15_L20_N	N22	104	B15_L4_N	K21
105	B15_L22_P	P21	106	B15_L16_P	N27
107	B15_L22_N	P22	108	B15_L16_N	M27
109	GND		110	GND	
111	B15_L23_P	M24	112	B15_L15_P	M29
113	B15_L23_N	M25	114	B15_L15_N	M30
115	B15_L6_P	M20	116	B15_L19_P	N19
117	B15_L6_N	L20	118	B15_L19_N	N20
119	GND		120	GND	

J3 连接器的引脚分配

J3 管脚	信号名称	FPGA 引脚号	J3 管脚	信号名称	FPGA 引脚号
1	B13_L11_P	AD27	2	B13_L7_P	AC29
3	B13_L11_N	AD28	4	B13_L7_N	AC30
5	B13_L16_P	AE30	6	B13_L14_P	AE28
7	B13_L16_N	AF30	8	B13_L14_N	AF28
9	GND		10	GND	
11	B13_L21_P	AG27	12	B13_L2_P	W27
13	B13_L21_N	AG28	14	B13_L2_N	W28
15	B13_L13_P	AG29	16	B13_L17_P	AJ28
17	B13_L13_N	AH29	18	B13_L17_N	AJ29
19	GND		20	GND	
21	B13_L8_P	Y30	22	B13_L18_P	AG30
23	B13_L8_N	AA30	24	B13_L18_N	AH30
25	B13_L22_P	AH26	26	B13_L15_P	AK29
27	B13_L22_N	AH27	28	B13_L15_N	AK30
29	GND		30	GND	
31	B13_L23_P	AF26	32	B13_L4_P	W29
33	B13_L23_N	AF27	34	B13_L4_N	Y29
35	B13_L19_P	AC26	36	B13_L24_P	AJ26
37	B13_L19_N	AD26	38	B13_L24_N	AK26
39	GND		40	GND	
41	B13_L20_P	AJ27	42	B13_L9_P	AD29

43	B13_L20_N	AK28	44	B13_L9_N	AE29
45	B13_L10_P	AB29	46	B13_L6_P	AA25
47	B13_L10_N	AB30	48	B13_L6_N	AB25
49	GND		50	GND	
51	B13_L12_P	AB27	52	B13_L5_P	AA27
53	B13_L12_N	AC27	54	B13_L5_N	AB28
55	B13_L1_P	Y26	56	B13_L3_P	Y28
57	B13_L1_N	AA26	58	B13_L3_N	AA28
59	GND		60	GND	
61	B12_L15_P	AJ24	62	B12_L18_P	AG25
63	B12_L15_N	AK25	64	B12_L18_N	AH25
65	B12_L17_P	AK23	66	B12_L7_P	AB24
67	B12_L17_N	AK24	68	B12_L7_N	AC25
69	GND		70	GND	
71	B12_L14_P	AG24	72	B12_L9_P	AC24
73	B12_L14_N	AH24	74	B12_L9_N	AD24
75	B12_L8_P	AC22	76	B12_L16_P	AE25
77	B12_L8_N	AD22	78	B12_L16_N	AF25
79	GND		80	GND	
81	B12_L12_P	AD23	82	B12_L1_P	Y23
83	B12_L12_N	AE24	84	B12_L1_N	Y24
85	B12_L4_P	AA22	86	B12_L3_P	AB22
87	B12_L4_N	AA23	88	B12_L3_N	AB23
89	GND		90	GND	
91	B12_L11_P	AE23	92	B12_L5_P	AC20
93	B12_L11_N	AF23	94	B12_L5_N	AC21
95	B12_L6_P	AA20	96	B12_L20_P	AG22
97	B12_L6_N	AB20	98	B12_L20_N	AH22
99	GND		100	GND	
101	B12_L13_P	AF22	102	B12_L10_P	AD21
103	B12_L13_N	AG23	104	B12_L10_N	AE21
105	B12_L2_P	Y21	106	B12_L19_P	AF20
107	B12_L2_N	AA21	108	B12_L19_N	AF21
109	GND		110	GND	
111	POWER		112	POWER	
113	POWER		114	POWER	
115	POWER		116	POWER	
117	POWER		118	POWER	
119	POWER		120	POWER	

J4 连接器的引脚分配

J4 管脚	信号名称	FPGA 引脚号	J4 管脚	信号名称	FPGA 引脚号
1	B115_CLK1_P	U8	2	B115_RX0_P	AA4
3	B115_CLK1_N	U7	4	B115_RX0_N	AA3
5	GND		6	GND	
7	B115_RX3_P	V6	8	B115_TX0_P	Y2
9	B115_RX3_N	V5	10	B115_TX0_N	Y1
11	GND		12	GND	
13	B115_TX2_P	U4	14	B115_RX2_P	W4
15	B115_TX2_N	U3	16	B115_RX2_N	W3
17	GND		18	GND	
19	B115_TX3_P	T2	20	B115_TX1_P	V2
21	B115_TX3_N	T1	22	B115_TX1_N	V1
23	GND		24	GND	
25	B115_CLK0_P	R8	26	B115_RX1_P	Y6
27	B115_CLK0_N	R7	28	B115_RX1_N	Y5
29	GND		30	GND	
31	B116_RX0_P	T6	32	B116_TX0_P	P2
33	B116_RX0_N	T5	34	B116_TX0_N	P1
35	GND		36	GND	
37	B116_RX1_P	R4	38	B116_TX2_P	M2
39	B116_RX1_N	R3	40	B116_TX2_N	M1
41	GND		42	GND	
43	B116_RX2_P	P6	44	B116_TX3_P	L4
45	B116_RX2_N	P5	46	B116_TX3_N	L3
47	GND		48	GND	
49	B116_TX1_P	N4	50	B116_CLK0_P	L8
51	B116_TX1_N	N3	52	B116_CLK0_N	L7
53	GND		54	GND	
55	B116_RX3_P	M6	56		
57	B116_RX3_N	M5	58		
59	GND		60	GND	
61	B117_CLK1_P	J8	62	B117_TX1_P	J4
63	B117_CLK1_N	J7	64	B117_TX1_N	J3
65	GND		66	GND	
67	B117_RX0_P	K6	68	B117_TX0_P	K2
69	B117_RX0_N	K5	70	B117_TX0_N	K1

71	GND		72	GND	
73	B117_CLK0_P	G8	74	B117_RX2_P	G4
75	B117_CLK0_N	G7	76	B117_RX2_N	G3
77	GND		78	GND	
79	B117_RX1_P	H6	80	B117_TX2_P	H2
81	B117_RX1_N	H5	82	B117_TX2_N	H1
83	GND		84	GND	
85	B117_RX3_P	F6	86	B117_TX3_P	F2
87	B117_RX3_N	F5	88	B117_TX3_N	F1
89	GND		90	GND	
91	B118_TX2_P	B2	92	B118_CLK1_P	E8
93	B118_TX2_N	B1	94	B118_CLK1_N	E7
95	GND		96	GND	
97	B118_TX3_P	A4	98	B118_RX1_P	D6
99	B118_TX3_N	A3	100	B118_RX1_N	D5
101	GND		102	GND	
103	B118_TX0_P	D2	104	B118_CLK0_P	C8
105	B118_TX0_N	D1	106	B118_CLK0_N	C7
107	GND		108	GND	
109	B118_TX1_P	C4	110	B118_RX2_P	B6
111	B118_TX1_N	C3	112	B118_RX2_N	B5
113	GND		114	GND	
115	B118_RX0_P	E4	116	B118_RX3_P	A8
117	B118_RX0_N	E3	118	B118_RX3_N	A7
119	GND		120	GND	

三、 底板设计注意事项

3.1 电源部分 PCB 设计

电源输入需要铺铜皮连接，打足够的过孔保证通电流能力，但电源电压较高，干扰较大，在保证通流的条件下不要让这个铜皮更大，以免干扰其他信号。GND 管脚需要连接到地平面上，且一个地管脚需要打两个过孔，保证通流和充分连接。

3.2 高速接口布局走线

3.2.1 千兆以太网：

与 RJ45 端连接的信号需要保持等长，RGMII 接口的 TX 部分与 RX 部分需要单独保持等长。

3.2.2 HDMI 接口

HDMI 接口信号需要走差分，且差分之间需保持等长控制。

3.2.3 其他高速接口

依据接口规范控制。

3.3 LVDS 信号

模组的 BANK 电平可以在+1.8V、+2.5V、+3.3V 三种电平之间选择，默认为+2.5V 电平。底板的 LVDS 信号走线需做差分/阻抗控制处理，并且差分之间保持等长。

3.4 GTX 信号走线

GTX 走线需要考虑的问题比较多，对于有疑问的用户可以联系客服接入技术支持。