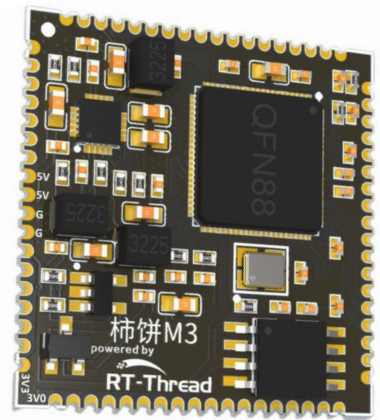


柿饼 M3 模块硬件手册

1. 概要信息

1.1 产品简介

柿饼 M3 是上海睿赛德电子科技有限公司基于柿饼 UI 开发的一款显示屏板卡，用于提供 IoT、智能家居、消费电子等领域的屏幕开发解决方案。作为柿饼派的升级版本，柿饼 M3 尺寸小巧，功能强悍，支持丰富的外设通讯接口，可外接传感器或其他主控单元，支持丰富的网络协议和音视频播放，此外，柿饼 M3 支持 FOTA 功能，便于远程维护升级。



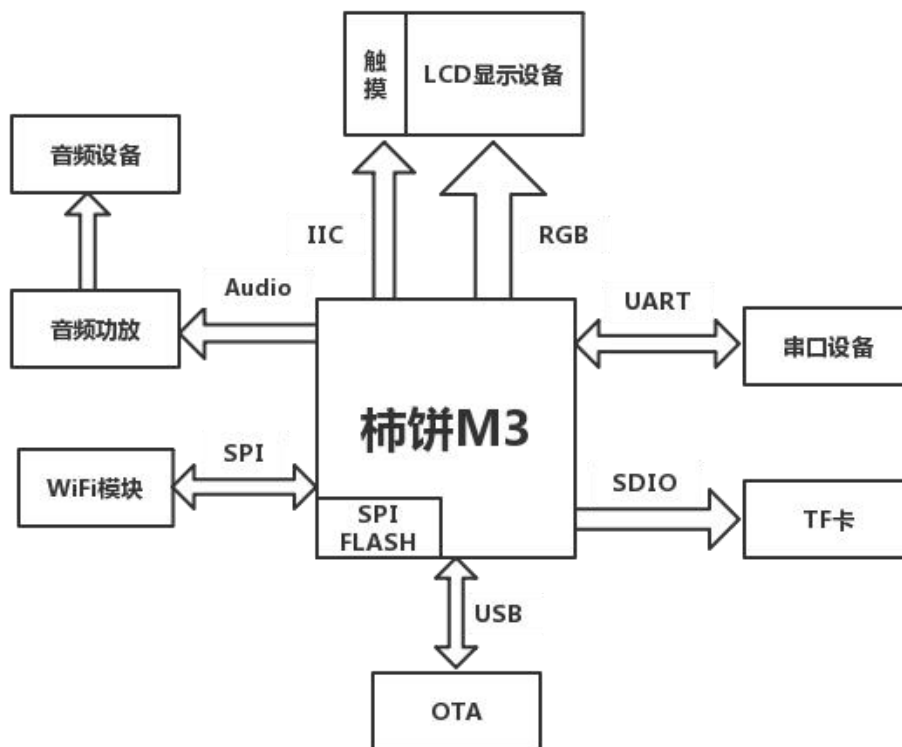
1.2 基本参数

- 主控：RT1806 高性能 32 位处理器
- 内置 SDRAM：32MB
- 板载 Flash：16MB
- 支持 RGB666 接口，支持常见的 480*272，800*480，1024*600 分辨率
- 支持 UART、SPI、SDIO、IIC 通信接口
- 支持 USB-HOST 功能可接移动 4G 模块或 U 盘
- 支持音视频播放
- 支持硬件 JPEG 解码
- 支持丰富的网络协议（MQTT、HTTP、HTTPS、WebSocket、TCP）
- 搭配柿饼 UI，界面开发便捷，控件丰富（支持多种常用控件、可支持自定义控件）
支持小程序多 APP 应用
- 支持 FOTA 安全升级机制



2. 模块典型应用框图

图示为模块典型应用框图，详细参考电路见参考原理图资料。

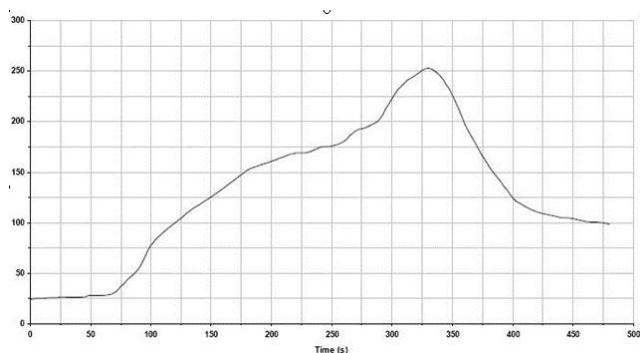


3. 规格参数

模块相关规格参数如下：

主要参数	最小值	典型值	最大值	单位
工作温度	-20	25	70	℃
储存温度	-30	25	80	℃
工作湿度	10%	60%	90%	RH
供电电压	4.5	5.0	5.5	V
供电电流	90	100	120	mA
I/O 支持电压	3.0	3.3	3.6	V
Codec 支持电压	2.5	3.8	3.1	V
USB 支持电压	3.0	3.3	3.6	V
通信电平		3.3		V
静电防护(默认)	2 (接触)	2	4 (空气)	KV

推荐回流温度：

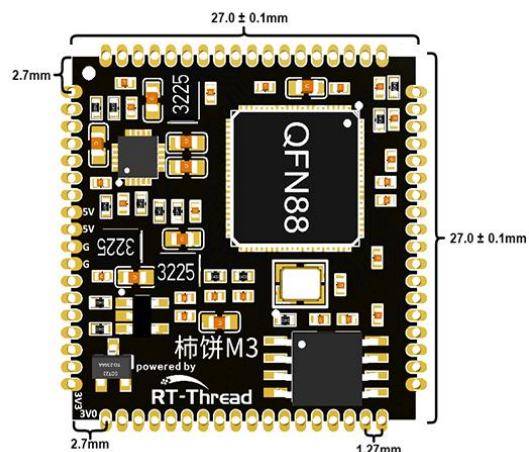


4. 尺寸与引脚定义

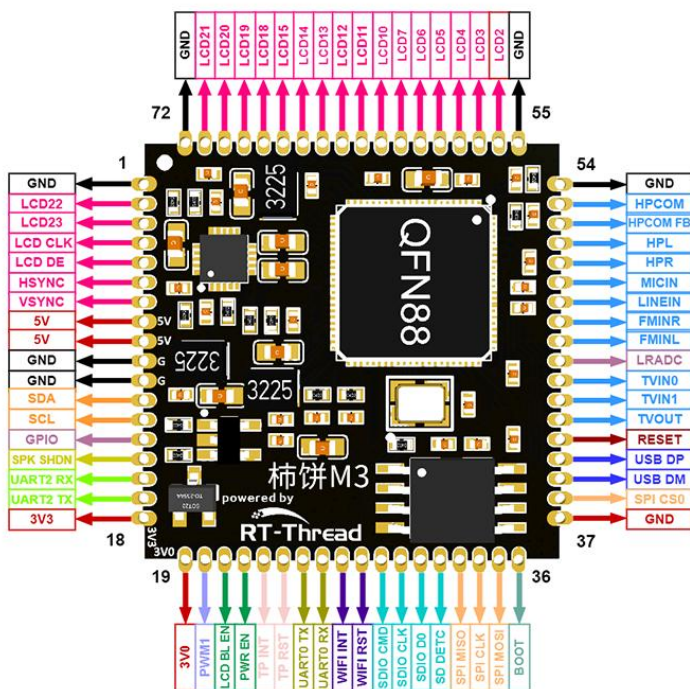
4.1 尺寸大小

项目	参数
外形尺寸	27mm(长) * 27 mm (宽) * 3.5mm (高)
焊盘中心间距	1.27 mm
焊盘距板边距离	2.7mm

注：详细参数见封装资料。



4.2 引脚定义图



4.3 默认引脚定义

PIN 引脚	Symbol 符号	说明	Remark 备注
1,2,49-64	LCD_D22,LCD_D23, LCD_D2-LCD_D21	RGB 数据接口	默认 RGB666, 详情见示意图
3	LCD_CLK	LCD 屏时钟线	
4	LCD_DE	LCD 屏片选脚	
5	LCD_HSYNC	RGB 帧同步信号	
6	LCD_VSYNC	RGB 场同步信号	
7,8	VCC_5V	电源供电 4.5V-5.5V	
9,10	GND	电源地	
11	SDA	IIC 数据线	
12	SCL	IIC 时钟线	
13	SD_DETC	SD 卡使能接口	
14	SPK_SHDN	音频使能接口 (低有效)	
15, 16	U2_RX,U2_TX	UART2 串口信号输出、输入	该串口为控制台,默认参数为 115200 8N1
17	PWM1	LCD 背光调节接口	
18	PE5	WiFi 初始化引脚	不使用 WiFi 功能时, 可做通用 IO 使用
19	PE4	WiFi 复位引脚	同上
20	TP_INT/PE3	触摸 IC 初始化引脚	不使用触摸功能时, 可做通用 IO 使用
21	TP_RST/PE2	触摸 IC 复位引脚	同上
22,23	LCD_D0/U0_RX, LCD_D1/U0_TX	LCD 的 D0,D1 引脚	该串口为预留串口, 默认参数为 115200 8N1
24, 25	SDIO_D2, SDIO_D3	SD 卡的 SDIO 数据 D2,D3 引脚	
26	SDIO_CMD	SDIO 的命令引脚	



27	SDIO_CLK	SDIO 的时钟引脚	
28,29	SDIO_D0, SDIO_D1	SD 卡的 SDIO 数据 D0,D1 引脚	
30	SPI_MISO/PA3	默认为 WiFi 的 SPI 引脚	不使用 WiFi 功能时, 可做通用 IO 或 SPI 使用
31	SPI_CLK/PA2		同上
32	SPI_MOSI/PA1		同上
33	SPI_CS0/PA0		同上
34,35	USB_DM,USB_DP	USB 数据线	
36	RESET	CPU 复位引脚	
37	TV_OUT		
38,39	TV_IN1,TV_IN0		
40	LRADC	ADC-Key	带 ADC 功能的按键, 6 位分辨率
41	FMINL		
42	FMINR		
43	LINEIN		
44	MICIN		
45,46	HPR,HPL	音频右/左声道输出	
47,48	HPCOM_FB,HPCOM		



免责声明

上海睿赛德电子科技有限公司随附提供的文档资料旨在提供给您(本公司的客户)使用,仅限于且只能在本公司销售或提供服务的产品上使用。

该文档资料为本公司和/或其供应商所有, 并受适用的版权法保护, 版权所有。如有违反, 将面临相关适用法律的刑事制裁, 并承担违背此许可的条款和条件的民事责任。

本公司保留在不通知读者的情况下, 有修改文档或软件相关内容的权利, 对于使用中所出现的任何效果, 本公司不承担任何责任。

该软件或文档资料“按现状”提供, 不提供保证, 无论是明示的、暗示的还是法定的保证。这些保证包括(但不限于)对出于某一特定目的应用此软件的适销性和适用性默示的保证。在任何情况下, 公司不会对任何原因造成的特别的、偶然的或间接的损害负责。



商务及技术支持

上海睿赛德电子科技有限公司
地址：上海浦东新区达尔文路 88 号 10 号楼 5 层
邮编：201203
网址：<http://www.rt-thread.com>

商务邮箱：business@rt-thread.com
技术支持：support@rt-thread.com

