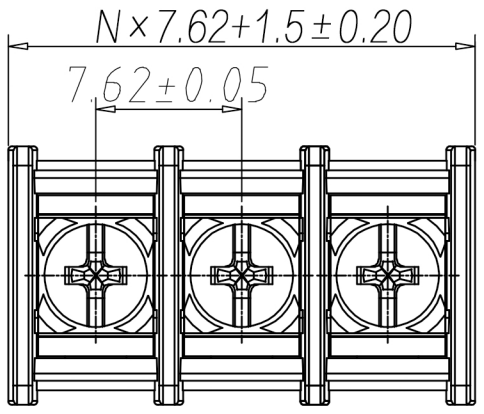
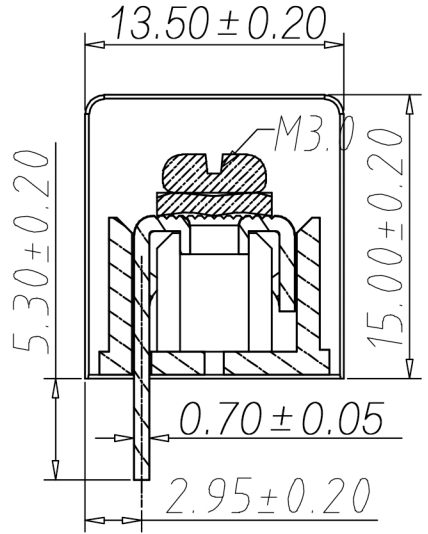
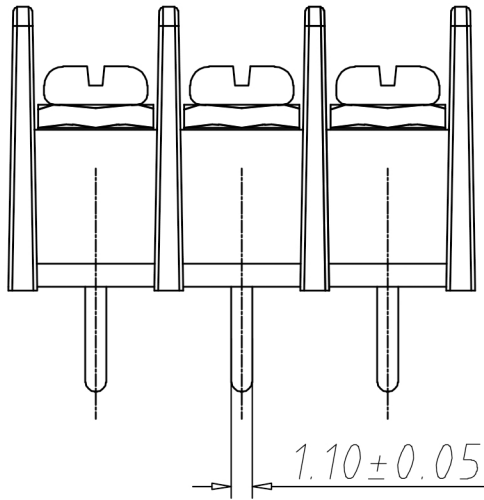


5	6	7	8
编号	修改原因	制图	审核



22~14 AWG  
2.5mm<sup>2</sup>  
WJ25  
300V  
15A

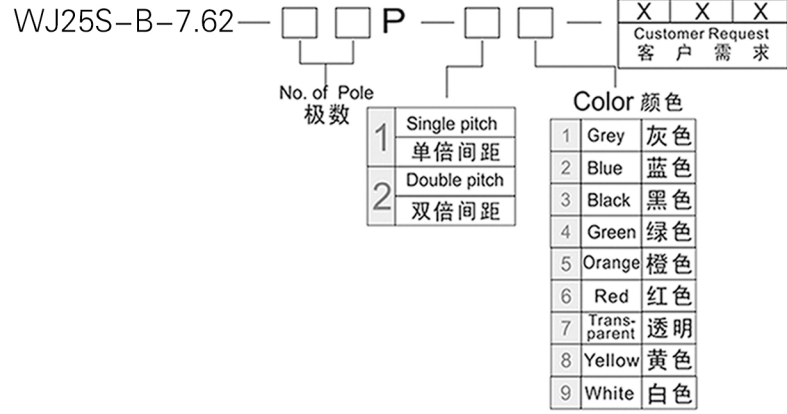


•材质&电镀  
螺丝: M3.0, 钢, 镀镍  
焊脚: 黄铜, 镀锡  
塑件: PA66, UL94V-0

•电气性能  
参考标准 UL IEC  
额定电压: 300V 250V  
额定电流: 15A 24A  
使用线径: 22-14AWG 2.5mm<sup>2</sup>  
接触电阻: 20MΩ  
绝缘电阻: 500MΩ/DC500V  
耐电压: AC2000V/1min

•机械性能  
温度范围: -40°C~+105°C  
扭矩: 5.10kgf-cm/0.5Nm/4.43Lbin

编码原则:



尺寸公差:		角度公差:	
.X	±0.1	X.	±2'
.XX	±0.05	.X	±1.5'
.XXX	±0.01	.XX	±1'
图纸类型	客户图纸		
比例	1:1	图页	1\1
图纸编号			

投影法		品名	美日式接线端子
单位	mm		间距7.62MM
纸张尺寸	A4	产品系列	WJ25S-B 系列

宁波康奈克斯电气有限公司  
Ningbo Kangnex Electric Co., Ltd