

## 主要特点

- IC控制电路与LED点光源共用一个电源。
- 每个通道工作电流12mA。
- 控制电路与RGB芯片集成在一个2020封装的元器件中，构成一个完整的外控像素点。
- 内置信号整形电路，任何一个像素点收到信号后经过波形整形再输出，保证线路波形畸变不会累加。
- 内置上电复位和掉电复位电路。
- 每个像素点的三基色颜色可实现256级亮度显示，完成16777216种颜色的全真色彩显示。
- 端口扫描频率2KHz/s。
- 串行级联接口，能通过一根信号线完成数据的接收与解码。
- 当刷新速率30帧/秒时，级联数不小于1024点。
- 数据发送速度可达800Kbps。
- 光的颜色高度一致，性价比高。
- 具有电源反接不会损坏。
- 外围不需要包含电容在内的所有任何电子元器件。

## 主要应用领域

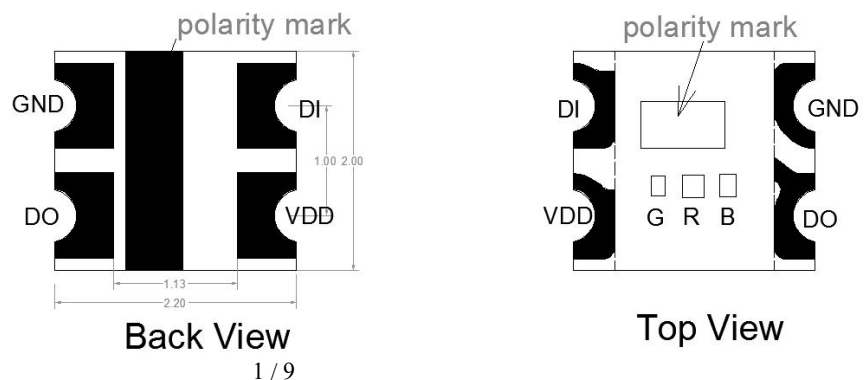
- 消费性电子产品领域。
- LED灯饰亮化领域。
- 电脑及周边设备\游戏设备\各种电器设备领域。

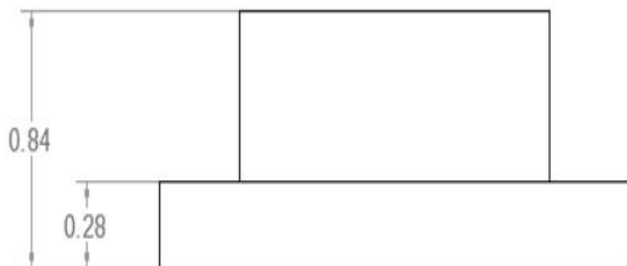
## 产品概述

WS2812B-2020是一个集控制电路与发光电路于一体的智能外控LED光源；其外型采用最新的molding封装工艺，将IC与发光芯片封装在一个2020的封装尺寸中，每个元件即为一个像素点；像素点内部包含了智能数字接口数据锁存信号整形放大驱动电路，还包含有高精度的内部振荡器和可编程定电流控制部分，有效保证了像素点光的颜色高度一致。

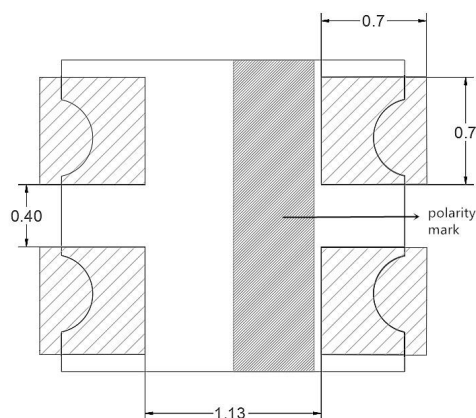
数据协议采用单线归零码的通讯方式，像素点在上电复位以后，DIN端接受从控制器传输过来的数据，首先送过来的24bit数据被第一个像素点提取后，送到像素点内部的数据锁存器，剩余的数据经过内部整形处理电路整形放大后通过DO端口开始转发输出给下一个级联的像素点，每经过一个像素点的传输，信号减少24bit；像素点采用自动整形转发技术，使得该像素点的级联个数不受信号传送的限制，仅受限信号传输速度要求；高达 **2KHz** 的端口扫描频率，在高清摄像头的捕捉下都不会出现闪烁现象，非常适合高速移动产品的使用；**280μs** 以上的 **RESET** 时间，出现中断也不会引起误复位，可以支持更低频率、价格便宜的MCU；LED具有低电压驱动、节能环保、亮度高、散射角度大、一致性好超、低功率及超长寿命等优点。将控制电路集成于LED上面，电路变得更加简单，体积小，安装更加简便。

## 机械尺寸（单位mm）



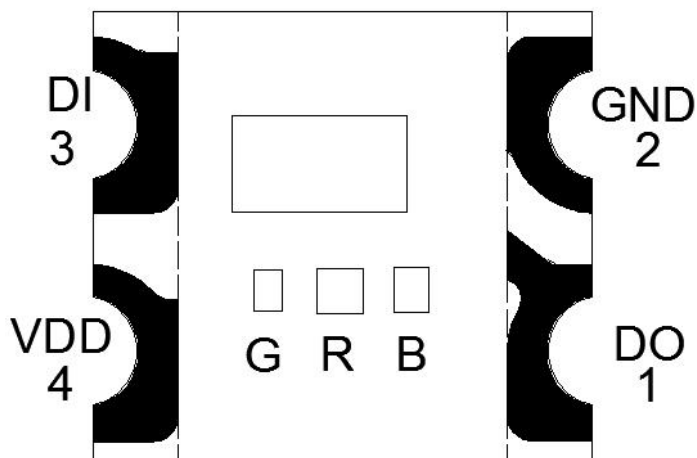


Side View



PCB Solder Pad

### 引出端排列



### 引脚功能

序号	符号	管脚名	功能描述
1	DO	数据输出	控制数据信号输出
2	GND	地	信号接地和电源接地
3	DI	数据输入	控制数据信号输入
4	VDD	电源	供电管脚

### 最大额定值 (如无特殊说明, $T_A=25^{\circ}\text{C}$ , $V_{SS}=0\text{V}$ )

参数	符号	范围	单位
电源电压	$V_{DD}$	+3.7~+5.3	V
逻辑输入电压	$V_I$	-0.3V~VDD+0.7	V

### 电气参数 (如无特殊说明, $T_A=25^{\circ}\text{C}$ , $V_{DD}=5\text{V}, V_{SS}=0\text{V}$ )

参数	符号	最小	典型	最大	单位	测试条件
输入电流	$I_I$	—	—	$\pm 1$	$\mu\text{A}$	$V_I=V_{DD}/V_{SS}$
高电平输入	$V_{IH}$	<b>2.7V</b>	—	<b><math>V_{DD}+0.7\text{V}</math></b>	V	$D_{IN}$ , SET
低电平输入	$V_{IL}$	<b>-0.3V</b>	—	<b>0.7V</b>	V	$D_{IN}$ , SET

### 开关特性 (如无特殊说明, $T_A=25^{\circ}\text{C}$ , $V_{DD}=5\text{V}, V_{SS}=0\text{V}$ )

参数	符号	最小	典型	最大	单位	测试条件
传输延迟时间	$t_{PLZ}$	—	—	300	ns	$C_L=15\text{pF}$ , $D_{IN} \rightarrow D_{OUT}$ , $R_L=10\text{K}\Omega$
下降时间	$t_{THZ}$	—	—	120	$\mu\text{s}$	$C_L=300\text{pF}$ , $OUTR/OUTG/OUTB$
输入电容	$C_I$	—	—	15	pF	—

### LED 特性参数

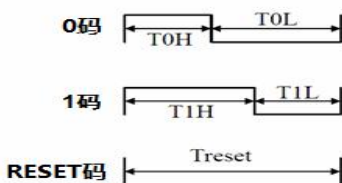
参数	符号	颜色	静态电流: $< 0.6\text{mA}$				测试条件 (工作电流)
			最小值	典型值	最大值	单位	
发光强度	IV	Red	150	200	250	mcd	12mA
		Green	500	600	700		
		Blue	100	160	200		
波长	$\lambda_d$	Red	620	622.6	630	nm	12mA
		Green	515	515.6	525		
		Blue	465	470.4	475		

### 数据传输时间

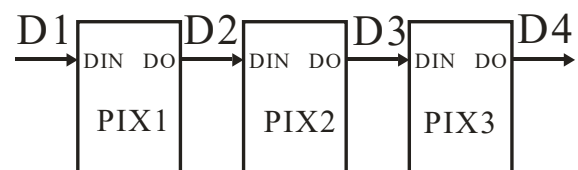
$T_{0H}$	0 码, 高电平时间	220ns~380ns
$T_{1H}$	1 码, 高电平时间	580ns~1 $\mu\text{s}$
$T_{0L}$	0 码, 低电平时间	580ns~1 $\mu\text{s}$
$T_{1L}$	1 码, 低电平时间	580ns~1 $\mu\text{s}$
RES	帧单位, 低电平时间	280 $\mu\text{s}$ 以上

### 时序波形图

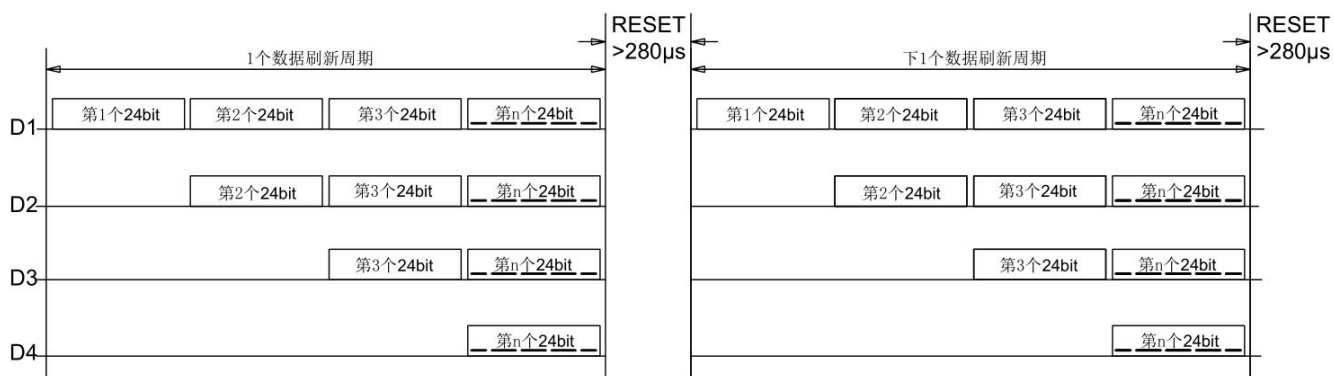
输入码型:



连接方法:

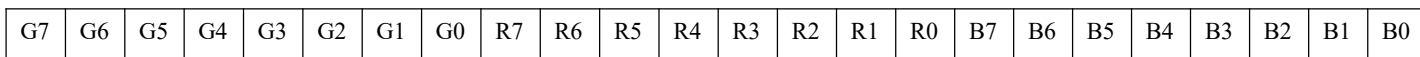


### 数据传输方法



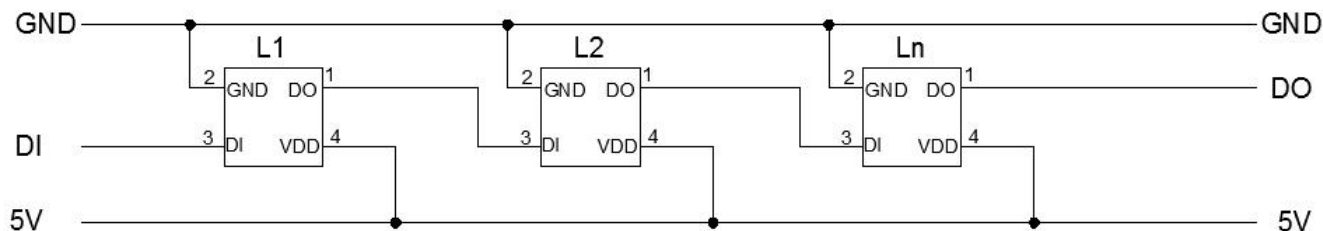
注：其中 D1 为 MCU 端发送的数据，D2、D3、D4 为级联电路自动整形转发的数据。

### 24bit 数据结构

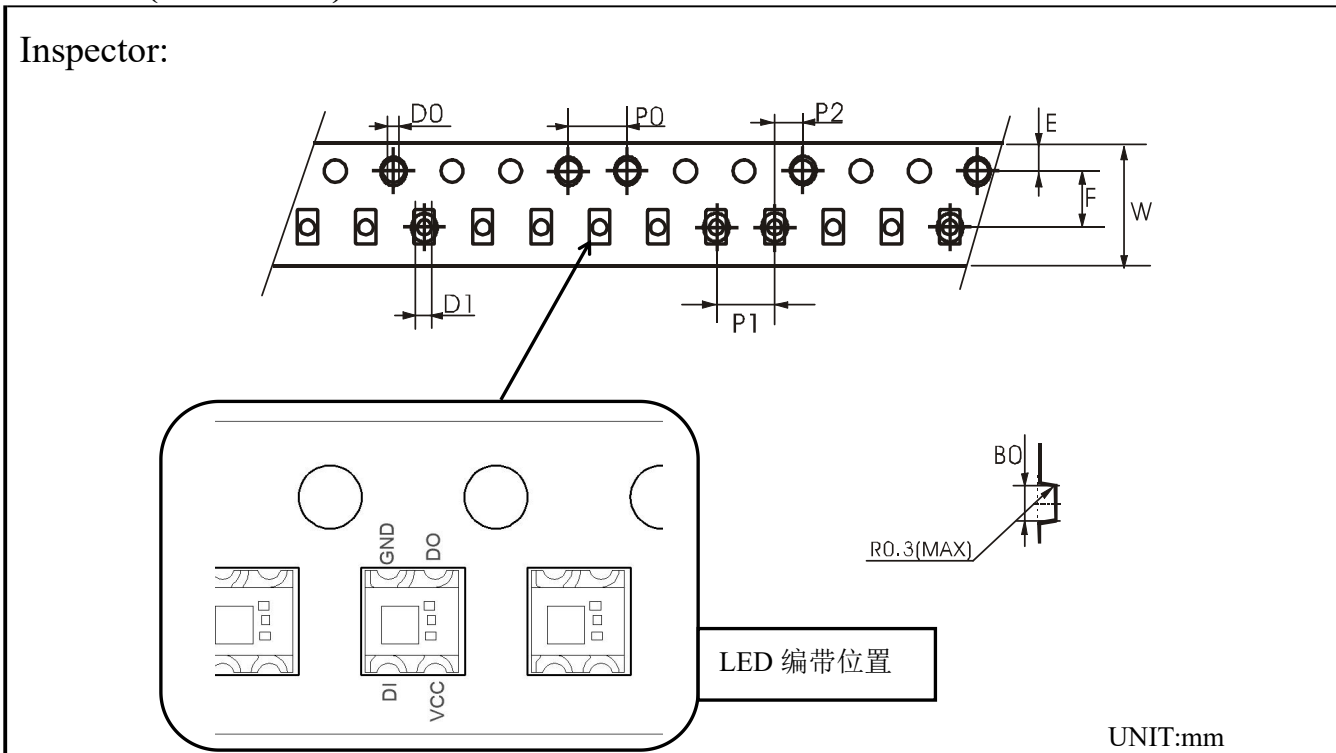


注：高位先发，按照 GRB 的顺序发送数据。

### 典型应用电路：外围电路不需要加滤波电容



### 载带规格(单位: mm)

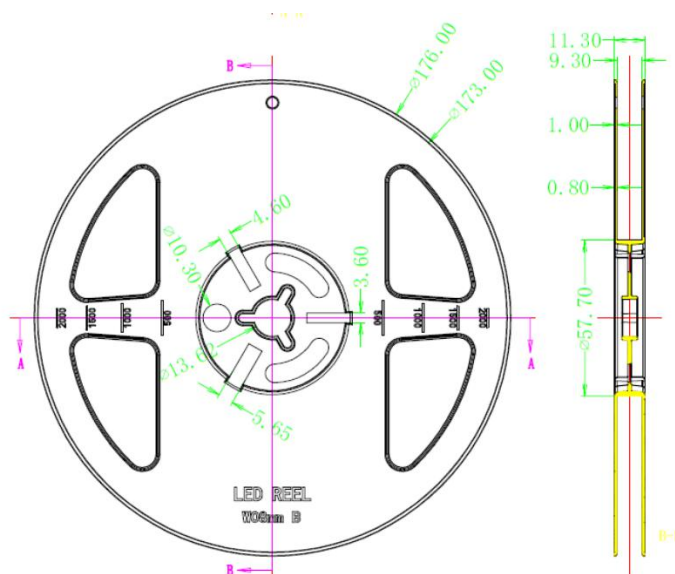


### CARRIER TAPES TEST REPORTS

SYMBOL	A0	B0	K0	P0	P1	P2	T	E	F	D0	D1	W
SPEC	2.20	2.40	1.01	4.00	4.00	2.00	0.18	1.75	3.50	1.50	1.00	8.00

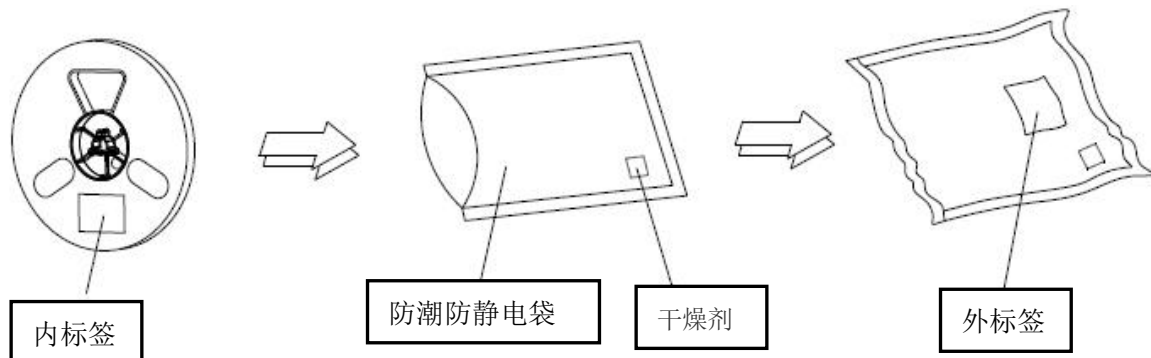
### 卷轴尺寸

单位: mm



### 防潮袋包装

包装数量： 4500PCS /袋



## 表面贴装型 LED 使用注意事项

### 1. 描述

通常 LED 也像其它的电子元件一样有着相同的使用方法，为了让客户更好地使用华彩威电子的 LED 产品，请参看下面的 LED 保护预防措施。

### 2. 注意事项

#### 2.1. 灰尘与清洁

LED 的表面是采用改性环氧胶封装的，环氧胶对于 LED 的光学系统和抗老化性能都起到很好的保护作用。环氧胶易粘灰尘，保持作业环境的洁净。当 LED 表面有一定限度内的尘埃，也不会影响到发光亮度，但我们仍应避免尘埃落到 LED 表面。打开包装袋的就优先使用，安装过 LED 的组件应存放在干净的容器中，在 LED 表面需要清洁时，如果使用三氯乙烯或者丙酮等溶液会出现使 LED 表面溶解等现象，不可使用具有溶解性的溶液清洁 LED，可使用一此异丙基的溶液，在使用任何清洁溶液之前都应确认是否会对 LED 有溶解作用；请不要用超声波的方法清洁 LED，如果产品必须使用超声波，那么就要评估影响 LED 的一些参数，如超声波功率、烘烤的时间和装配的条件等，在清洁之前必须试运行，确认是否会影响到 LED。

#### 2.2. 防潮包装

TOP SMD LED 属于湿敏元件，将 LED 包装在铝膜的袋中是为了避免 LED 在运输和储存时吸收湿气，在包装袋中放有干燥剂，以吸收湿气。如果 LED 吸收了水汽，那么在 LED 过回流焊时，水气就会蒸发而膨胀，有可能使胶体与支架脱离以及损害 LED 的光学系统。由于这个原因，防湿包装是为了使包装袋内避免有湿气。此款产品防潮等级为：**LEVEL5a**。

表一：IPC/JEDEC J-STD-020 规定的材料防潮等级(MSL)定义

防潮等级	包装拆封后车间寿命	
	时间	条件
LEVEL1	无限制	≤30°C/85%RH
LEVEL2	1 年	≤30°C/60%RH
LEVEL2a	4 周	≤30°C/60%RH
LEVEL3	168 小时	≤30°C/60%RH
LEVEL4	72 小时	≤30°C/60%RH
LEVEL5	48 小时	≤30°C/60%RH
LEVEL5a	24 小时	≤30°C/60%RH
LEVEL6	取出即用	≤30°C/60%RH

### 2.3. SMT 贴片说明:

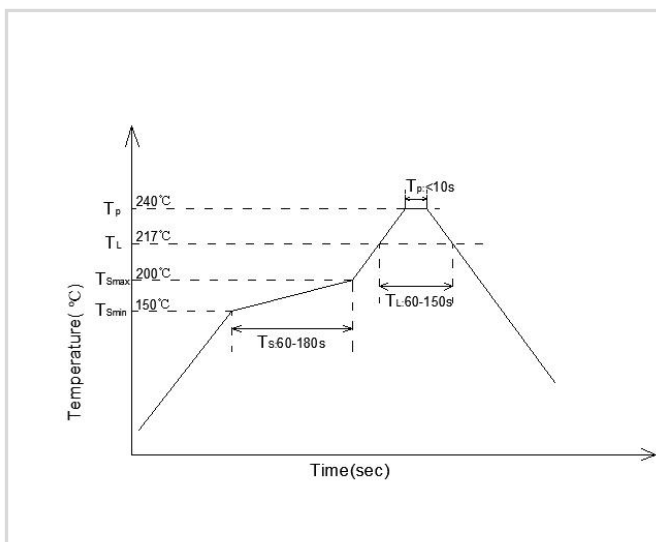
1. 请在  $T < 30^{\circ}\text{C}$ ,  $\text{RH} < 60\%$  条件下使用。
2. 产品开袋至回流焊完成时间段控制在 24H 内。
3. 如超时, 需要对 LED 产品进行除湿烘烤。

2.4. 除湿要求:  $75^{\circ}\text{C}/>24\text{H}$ 。

### 3. 回流焊接

经过用下面所列参数检测证明, 表面贴装型 LED 符合 JEDEC J-STD-020C 标准。作为一般指导原则, 建议遵循所用焊锡膏制造商推荐使用的焊接温度曲线。

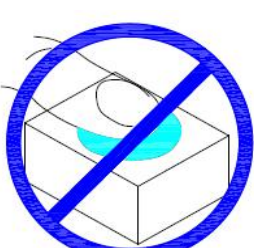
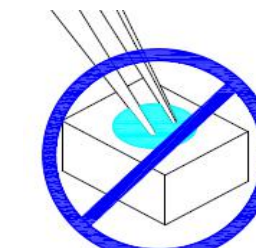
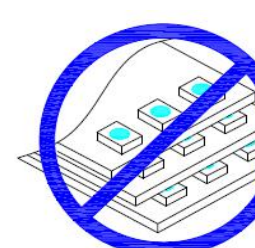

温度曲线描述	无铅回流焊
最低预热温度 ( $T_{\text{Smin}}$ )	$150^{\circ}\text{C}$
最高预热温度 ( $T_{\text{Smax}}$ )	$200^{\circ}\text{C}$
预热区时间 ( $T_{\text{Smin}}$ to $T_{\text{Smax}}$ ) ( $t_{\text{s}}$ )	60-180 S
平均升温速率 ( $T_{\text{Smax}}$ to $T_{\text{p}}$ )	$< 3^{\circ}\text{C}/\text{S}$
液相温度 ( $T_{\text{L}}$ )	$217^{\circ}\text{C}$
液相区保温时间 ( $t_{\text{L}}$ )	60-150 S
峰值温度 ( $T_{\text{p}}$ )	$240^{\circ}\text{C}$
高温区停留时间 ( $t_{\text{p}}$ )	$< 10$ S
降温速率	$< 6^{\circ}\text{C}/\text{S}$
室温至峰值温度停留时间	$< 6$ min



注: 1. 以上为一般指导原则可能并不适用于所有 PCB 设计和回流焊的配置。

2. 所有温度是指在封装本体上表面测的温度。

### 4. 产品配装过程注意事项

1. 通过使用适当的工具从材料侧面夹取。	2. 不可直接用手或尖锐金属压胶体表面, 它可能会损坏内部电路。	3. 不可将模组材料堆积在一起, 它可能会损坏内部电路。	4. 不可用在 $\text{PH} < 7$ 的酸性场所。
			



## 文件更改记录

版本号	状态	修改内容概要	修订日期	修订人	批准人
V1.0	N	新建	20180808	沈金国	尹华平
V1.1	M	最大额定值, 亮度值	20181004	沈金国	尹华平
V1.2	M	电气参数, 注意事项版块	20181220	沈金国	尹华平
V1.3	A	电源反接不会损坏; 外围不需要包含电容在内的所有任何电子元器件	20190125	沈金国	尹华平

注: 初始版本号V1.0; 每次修订批准后, 版本号顺序加“0.1”;  
状态包括: N--新建, A--增加, M--修改, D--删除。