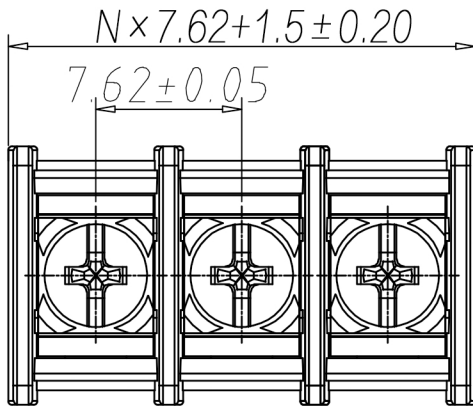
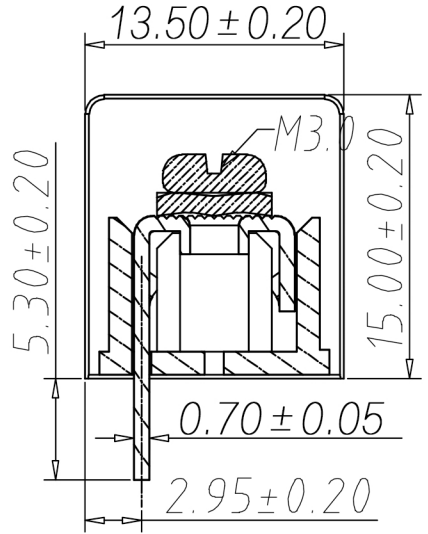
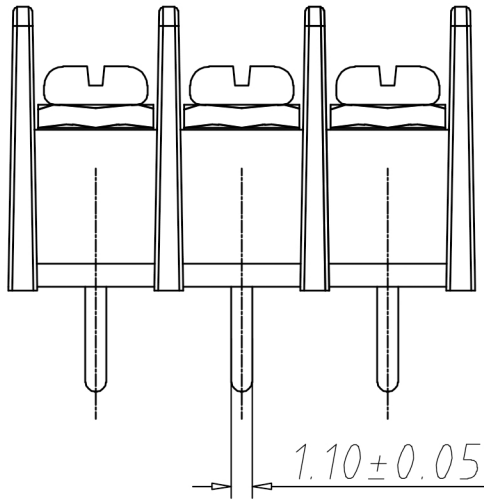


| | | | |
|----|------|----|----|
| 5 | 6 | 7 | 8 |
| 编号 | 修改原因 | 制图 | 审核 |
| | | | |
| | | | |



22~14 AWG
2.5mm²
WJ25
300V
15A

•材质&电镀
 螺丝: M3.0, 钢, 镀镍
 焊脚: 黄铜, 镀锡
 塑件: PA66, UL94V-0
 •电气性能
 参考标准 UL IEC
 额定电压: 300V 250V
 额定电流: 15A 24A
 使用线径: 22-14AWG 2.5mm²
 接触电阻: 20MΩ
 绝缘电阻: 500MΩ/DC500V
 耐电压: AC2000V/1min
 •机械性能
 温度范围: -40°C~+105°C
 扭矩: 5.10kgf-cm/0.5Nm/4.43Lbin



编码原则:

WJ25S-B-7.62 — P — —
 Customer Request
 客户需求

| | | | |
|-------------------|----------------------|----------|----------------|
| No. of Pole 极数 | | Color 颜色 | |
| 1 | Single pitch 单倍间距 | 1 | Grey 灰色 |
| 2 | Double pitch 双倍间距 | 2 | Blue 蓝色 |
| | | 3 | Black 黑色 |
| | | 4 | Green 绿色 |
| | | 5 | Orange 橙色 |
| | | 6 | Red 红色 |
| | | 7 | Transparent 透明 |
| | | 8 | Yellow 黄色 |
| | | 9 | White 白色 |

| | | | |
|------------|----------|----------------------------------|------------|
| 尺寸公差: | 角度公差: | 投影法 | 品名 |
| .X ±0.1 | X. ±2° | 第一角法 | 美日式接线端子 |
| .XX ±0.05 | .X ±1.5° | 单位 | 间距7.62MM |
| .XXX ±0.01 | .XX ±1° | 纸张尺寸 | 产品系列 |
| 图纸类型 | 客户图纸 | A4 | WJ25S-B 系列 |
| 比例 | 1:1 | 宁波康奈克斯电气有限公司 | |
| 图纸编号 | 图页 1\1 | Ningbo Kangnex Electric Co., Ltd | |

