

## TD041S485H DFN 封装隔离式 RS485 收发器

### 特点

- 超小, 超薄, 芯片级 DFN 封装
- 符合 TIA/EIA-485-A 标准
- I/O 电压范围支持 3.3V 和 5V 微处理器
- 隔离耐压高达 3750Vrms
- 总线静电防护能力高达 15kV(HBM)
- 通讯速率高达 1Mbps
- > 25kV/ $\mu$ s 瞬态抗扰度
- 极低通讯延时
- 1/8 单位负载, 总线负载能力高达 256 节点
- 总线失效保护
- 总线驱动短路保护
- 工业级工作温度范围: -40°C to +105°C
- 符合 AEC-Q100 标准
- 满足 EN62368 标准
- 潮敏等级(MSL) 3

### 应用范围

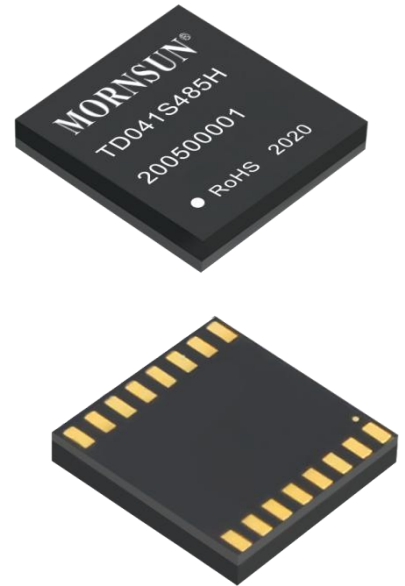
- 工业自动化
- 楼宇自动化
- 智能电表
- 远距离信号交互、传输

### 功能描述

TD041S485H 是为 RS-485 总线网络设计的一款半双工增强型收发器, 且完全符合 TIA/EIA-485A 标准。逻辑侧支持 3.3V 和 5V 逻辑电平的转换, 总线接收器采用 1/8 单元负载设计, 其总线负载能力高达 256 个节点单元, 满足多节点设计需求。总线传输速率高达 1Mbps。

TD041S485H 更在传统 IC 基础上重点加强 A、B 引脚可靠性设计, 其中包括驱动器过流保护, 增强型 ESD 设计等, 其 A、B 端口 ESD 承受能力高达 15kV ( Human Body Model )。

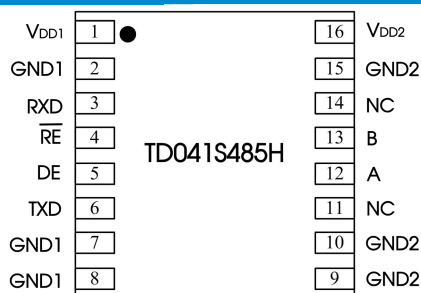
### 封装



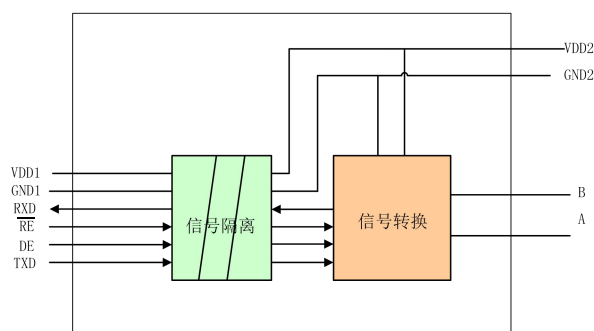
## 目录

1 首页.....	1	4 特征曲线.....	5
1.1 特点及封装.....	1	4.1 典型曲线.....	5
1.2 应用范围.....	1	4.2 参数测量信息.....	6
1.3 功能描述.....	1	5 工作描述.....	7
2 引脚封装及描述.....	2	6 应用电路.....	7
3 相关参数.....	3	7 订购信息.....	8
3.1 极限额定值.....	3	8 封装信息.....	8
3.2 推荐工作参数.....	3	9 包装信息.....	9
3.3 电气特性.....	4		
3.4 传输特性.....	5		
3.5 物理特性.....	5		

### 引脚封装



### 内部框图



### 真值表

字母	描述
H	高电平
L	低电平
X	无关
Z	高阻抗
NC	无连接

表 1. 驱动器真值表

供电状态		输入		输出	
VDD1	VDD2	DE	TXD	A	B
On	On	H	H	H	L
On	On	H	L	L	H
On	On	L	X	Z	Z
On	Off	X	X	Z	Z
Off	Off	L	L	Z	Z
Off	Off	X	X	Z	Z

表 2. 接收器真值表

供电状态		输入		输出
VDD1	VDD2	A-B (V)	RE	RxD
On	On	>-0.01	L or NC	H
On	On	<-0.2	L or NC	L
On	On	-0.2 < A - B < -0.01	L or NC	Indeterminate

On	On	OPEN	L or NC	H
On	On	X	H	Z
On	Off	X	L or NC	H
Off	Off	X	L or NC	L

## 引脚描述

引脚编号	引脚名称	功能描述
1	VDD1	逻辑侧供电引脚
2,7,8	GND1	逻辑侧参考地
3	RXD	接收器信号输出引脚
4	$\overline{RE}$	接收器使能引脚。 $\overline{RE}$ 为低电平,当(A-B)≥-10mV,RO输出为高电平,当(A-B)≤-200mV,RO输出为低电平
5	DE	驱动器使能引脚。当DE为高电平时,驱动器输出使能;当DE为低电平时,驱动器输出为高阻抗;当DE为低电平,且 $\overline{RE}$ 为高电平时,进入关断模式
6	TXD	驱动器输入引脚
9,10,15	GND2	总线侧参考地
11,14	NC	无功能引脚,可悬空
12	A	RS485总线A线引脚
13	B	RS485总线B线引脚
16	VDD2	总线侧供电引脚

## 极限额定值

下列数据是在自然通风,正常工作温度范围内测得(除非另有说明)。

参数	数值
VDD1	-0.5 V to +7 V
VDD2	-0.5 V to +6 V
数字输入电压 (DE, $\overline{RE}$ , TxD)	-0.3V~+6V
数字输出电压(RxD)	-0.3V~+6V
驱动器输出/接收器输入电压	-8 V to +13 V
工作温度范围	-40°C to +105°C
存储温度范围	-50°C to +125°C
回流焊温度	峰值温度 $T_c \leq 245^\circ\text{C}$ , $217^\circ\text{C}$ 以上时间最大为 60 s, 实际应用请参考 IPC/JEDEC J-STD-020D.1 标准。焊接温度 Soldering (10 sec)

若超出“极限额定值”表内列出的应力值,可能会对器件造成永久损坏。长时间工作在极限额定条件下,器件的可靠性有可能会受到影响。所有电压值都是以参考地(GND)为参考基准。

## 推荐工作参数

推荐工作条件		最小值	典型值	最大值	单位
VDD1	逻辑侧供电电压	2.375	3.3	5.5	V
VDD2	总线侧供电电压	4.5	5	5.5	
$V_{OC}$	任一总线终端引脚电压(差模、共模)	-7		12	
$V_{IH}$	高电平输入电压(TxD, DE, $\overline{RE}$ )	2		VCC	
$V_{IL}$	低电平输入电压(TxD, DE, $\overline{RE}$ )	0		0.8	
VID	差分输入电压	-7		+12	
R <sub>L</sub>	差分输出负载电阻	54	60		Ω
	传输速率			1000	Kbps

参数	测试条件	最小值	典型值	最大值	单位	
<b>驱动器特性</b>						
V <sub>OD</sub>	差分驱动输出	RL = ∞, 参考图 9		5	V	
		RL = 27 Ω (RS-485), 参考图 9	1.5	5		
		VTEST = -7 V to +12 V, VDD1 ≥ 4.75, 参考图 11	1.5	5	V	
Δ V <sub>OD</sub>	差分输出的变化幅值	RL = 27 Ω, 参考图 9		0.2	V	
V <sub>OC(SS)</sub>	稳定状态共模输出电压	RL = 27 Ω, 参考图 9		3	V	
ΔV <sub>OC(SS)</sub>	稳定状态共模输出电压变化幅值	RL = 27 Ω, 参考图 9		0.2	V	
I <sub>OS</sub>	驱动器短路电流	-7V ≤ V <sub>OUT</sub> ≤ 12V		±110	±250 mA	
V <sub>IH</sub>	输入高电平	TxD, DE, $\overline{RE}$	2		V	
V <sub>IL</sub>	输入低电平	TxD, DE, $\overline{RE}$		0.8	V	
<b>接收器特性</b>						
V <sub>IT(+)</sub>	正向差分输入阈值电压	-7 V ≤ VCM ≤ +12 V		-10	mV	
V <sub>IT(-)</sub>	负向差分输入阈值电压	-7 V ≤ VCM ≤ +12 V	-200		mV	
V <sub>hys</sub>	回滞电压 (V <sub>IT+</sub> - V <sub>IT-</sub> )	-7 V ≤ VCM ≤ +12 V		20	mV	
R <sub>ID</sub>	差分输入阻抗(A,B)	-7 V ≤ VCM ≤ +12 V	96		kΩ	
I <sub>I</sub>	输入电流 (A,B 引脚)	DE=0, $\overline{RE}=0$ , V <sub>VCC</sub> =0 or 5.5V	V <sub>OUT</sub> =12V	190	250	uA
			V <sub>OUT</sub> =-7V	-200	-110	uA
V <sub>OH</sub>	RXD 高电平输出电压	I <sub>OUT</sub> = 20 μA, V <sub>A</sub> - V <sub>B</sub> = 0.2 V	VDD1 - 0.1		V	
		I <sub>OUT</sub> = 4 mA, V <sub>A</sub> - V <sub>B</sub> = 0.2 V	VDD1 - 0.4	VDD1 - 0.2	V	
V <sub>OL</sub>	RXD 低电平输出电压	I <sub>OUT</sub> = -20 μA, V <sub>A</sub> - V <sub>B</sub> = -0.2 V		0.1	V	
		I <sub>OUT</sub> = -4 mA, V <sub>A</sub> - V <sub>B</sub> = -0.2 V		0.4	V	
<b>供电及保护特性</b>						
I <sub>DD1</sub>	逻辑侧供电电流	4.5 V ≤ VDD1 ≤ 5.5 V, 输出无负载, $\overline{RE} = 0 V$		4.5	mA	
		3.0 V ≤ VDD1 ≤ 3.6 V, 输出无负载, $\overline{RE} = 0 V$		3.5	mA	
I <sub>DD2</sub>	总线侧供电电流	输出无负载, DE = 5 V		4.5	mA	
		输出无负载, DE = 0 V		4.5	mA	
ESD	HBM 模式	A, B 引脚对 GND		±15	KV	
		其他引脚		±2	KV	
	IEC/EN 61000-4-2 ( Contact ) Perf. Criteria B	A, B 引脚对 GND		±4	KV	
EFT	IEC61000-4-4 : Perf. Criteria B	A, B 引脚对 GND		±2	KV	
Surge	IEC61000-4-5 : Perf. Criteria B	A, B 引脚对 GND ( 共模 )		±2	KV	
V <sub>I-O</sub>	隔离耐压	漏电流 < 1mA		3750	Vrms	
R <sub>I-O</sub>	绝缘阻抗		1000		MΩ	
C <sub>I-O</sub>	隔离电容		3		pF	
CMTI	共模瞬变抗扰度	TxD = VDD1 or 0 V, VCM = 1 kV, transient magnitude = 800 V	25		kV/μs	

## 传输特性

所有典型值无特说明都是在 25°C,  $V_{DD1}=V_{DD2}=5V$  供电条件下测得。

参数	测试条件	最小值	典型值	最大值	单位
传输速率				1	Mbps
<b>驱动器</b>					
$t_{PLH}, t_{PHL}$	驱动器传输延时		40	110	ns
$t_{SKEW}$	驱动器差分输出延时偏移 ( $ t_{PHL} - t_{PLH} $ )	RL = 54 $\Omega$ , CL1 = CL2 = 100 pF, 参考图 11		40	ns
$t_r, t_f$	驱动器输出上升延时、下降延时		50	120	ns
<b>接收器</b>					
$t_{PLH}, t_{PHL}$	接收器传输延时		60	110	ns
$t_{SKEW}$	接收器传输延时偏移 ( $ T_{PLH} - T_{PHL} $ )	CL = 15 pF, 参考图 12		250	ns

## 物理特性

参数	数值	单位
重量	0.4(Typ.)	g

## 典型曲线

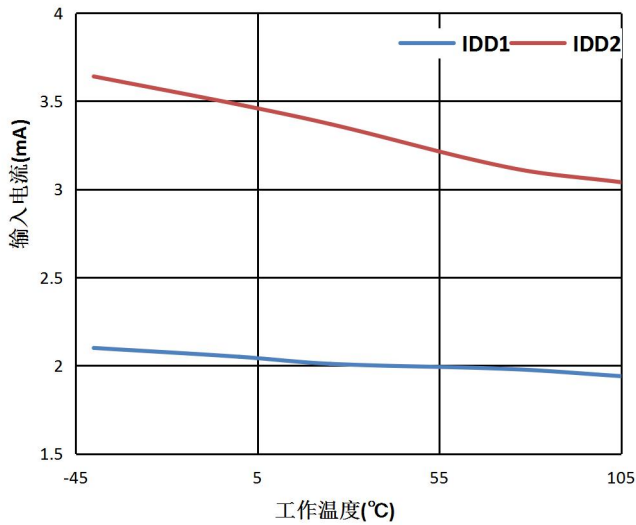


图3.空载输入电流 vs. 工作温度

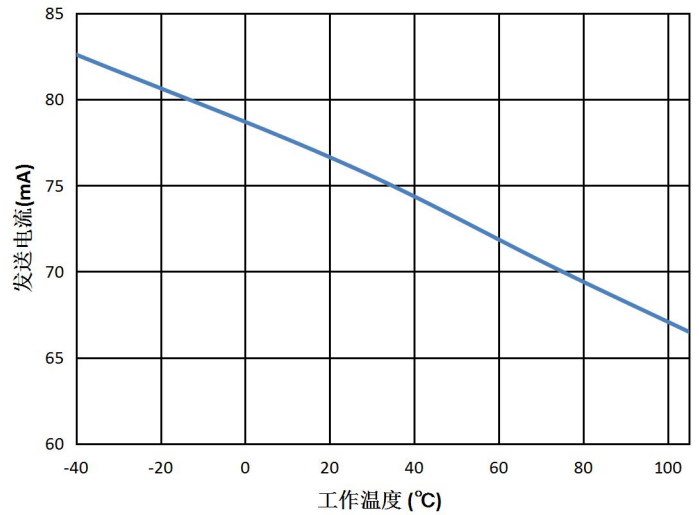


图4.发送电流 vs. 工作温度, VDD1=5V, VDD2=5V

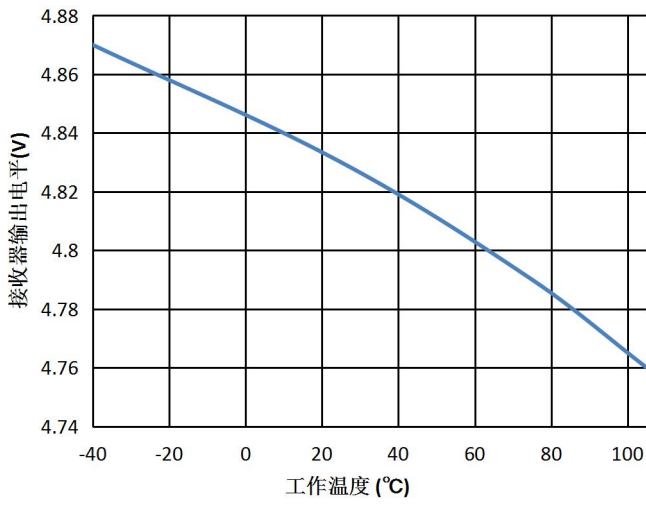


图5.接收器输出高电平 vs. 工作温度

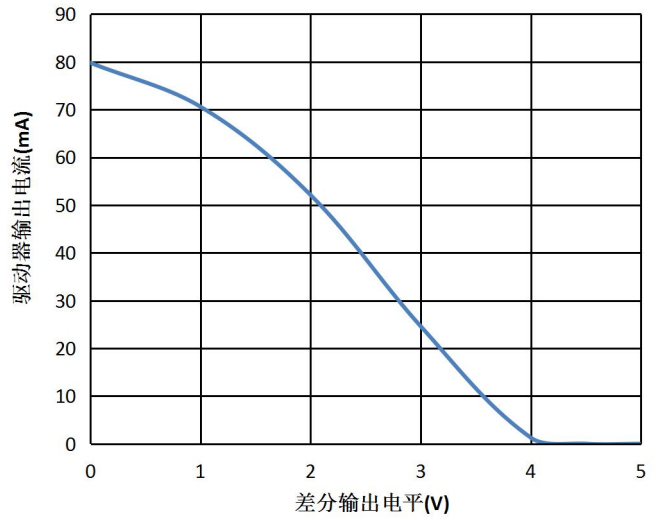


图6.驱动器输出电流 vs. 差分输出电平

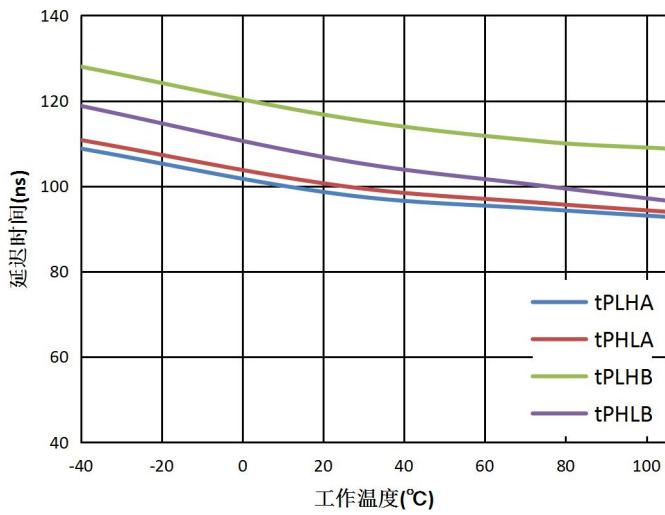


图7.驱动器延时 vs. 工作温度

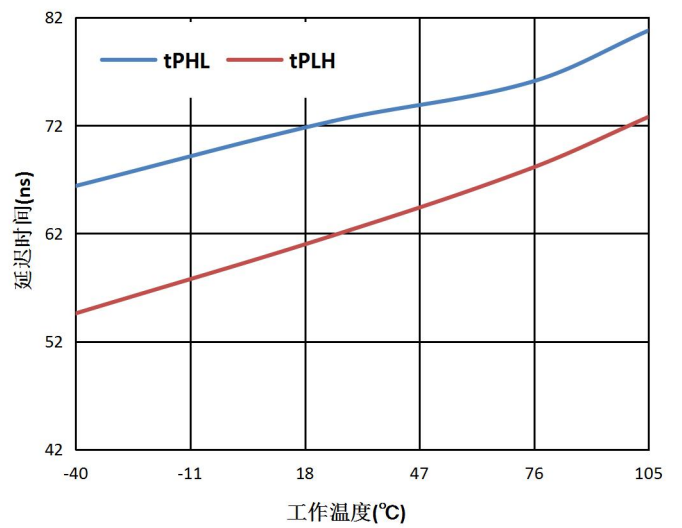


图8.接收器延时 vs. 工作温度

参数测试电路

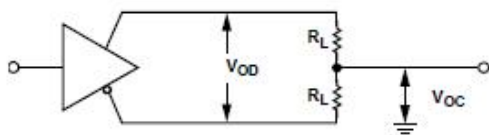


图9 驱动器测试电路, VOD、VOC 无共模负载

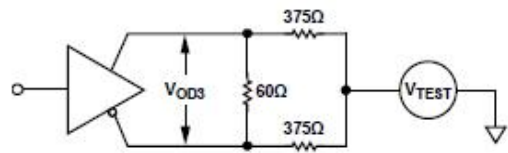


图10 驱动器测试电路, VOD 带共模负载

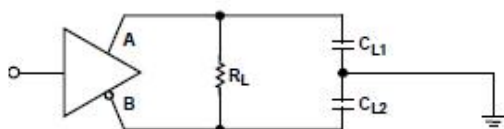
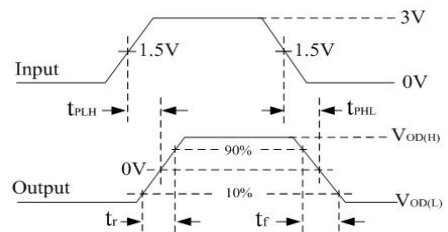


图11 驱动器传输延时测试电路及波形



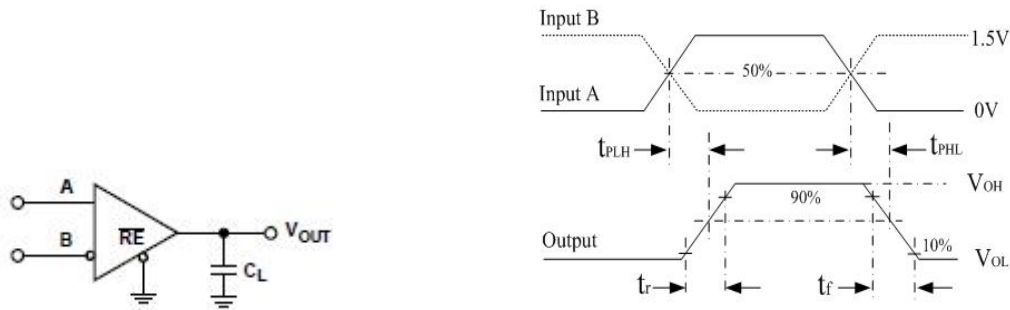


图 12 接收器传输延时测试电路及波形

## 工作描述

TD041S485H 是一款半双工增强型 RS485 收发器。每个收发器里包含一个驱动器和一个接收器。该收发器具备总线失效保护功能，当接收器输入开路、短路或者当总线处于空闲状态时，能保证接收器输出为高电平。TD041S485H 采用两端电源供电，逻辑侧支持 3.3V 和 5V 逻辑电平的转换，整机可监控模块整体的工作状态，对输出大电流进行限制，以防止总线过载或短路对收发器造成不可恢复性损伤。

**接收器输入滤波器：**TD041S485H 接收器内部集成高性能输入滤波器，该滤波器能大大增强接收器对高速差分信号的噪声抑制能力。因此，接收器的传输延时也是由这个原因产生的。

**总线失效保护：**一般情况下，当  $-200\text{mV} < A-B < -10\text{mV}$  时，总线接收器将处于不确定状态。当总线处于空闲状态时该现象将会出现。总线失效保护可以保证，当接收器输入开路、短路，或总线接入端口匹配电阻时，接收器输出为高电平。TD041S485H 接收器阈值电压比较准确，且阈值电压到参考地至少还有 10mV 余量，这个特性能够保证即使总线差分电压为 0V 时，接收器输出电平为高，并且符合 EIA/TIA-485 标准  $\pm 200\text{mV}$  的要求。

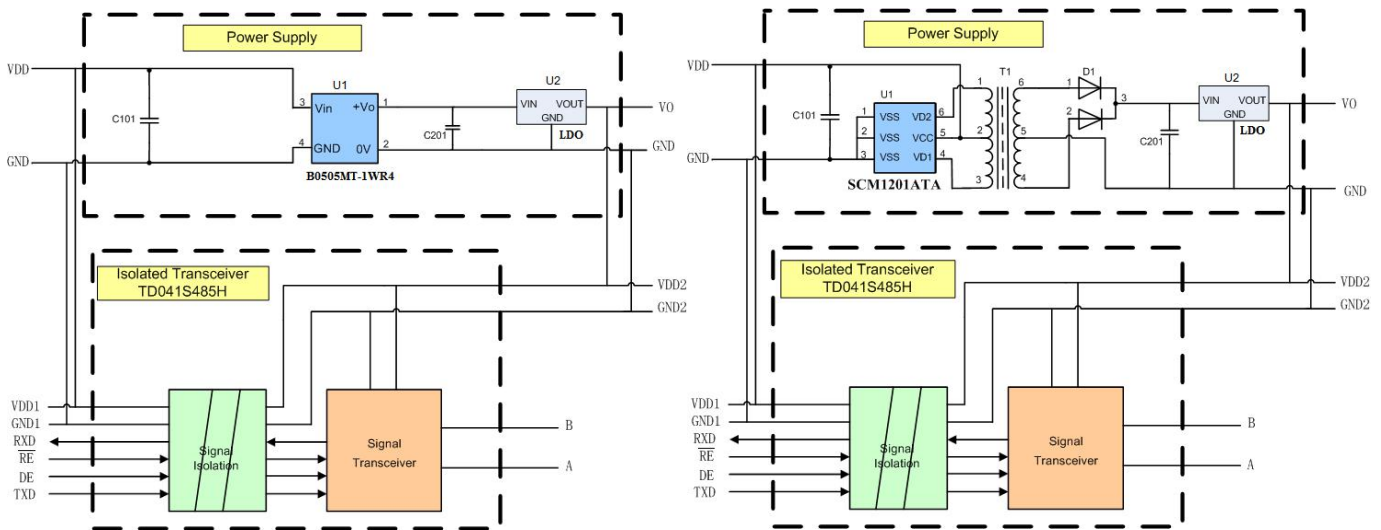
**总线负载能力（256 节点）：**标准的 RS485 接收器输入阻抗定义为  $12\text{k}\Omega$ （1 个单位负载）。一个标准的 RS485 驱动器可以驱动至少 32 个单位负载。TD041S485H 接收器按 1/8 单位负载设计，其输入阻抗大于  $96\text{k}\Omega$ 。因此，总线能允许接入更多的收发器（高达 256 个）。TD041S485H 也可与其他 32 个单位负载的标准 RS485 收发器混合使用（接收器累计不能超过 32 个单位负载）。

**低功耗 SHUTDOWN 模式：**当 RE 输入高电平，DE 输入低电平时，收发器进入关断（SHUTDOWN）模式。当收发器进入关断模式时，其供电电流低至 6mA。RE、DE 可以短接，并通过同一个 I/O 进行控制。如果 RE 输入高电平，DE 输入低电平保持时间小于 50nS，收发器无法进入到关断模式，若保持时间能保持至少 600nS，收发器将可靠进入到关断模式。

**自动收发模式：**当客户端的 IO 口不够用时，可通过 DE、RE 接入 TXD 一起由 TXD 进行控制的方法对模块进行收发驱动，工作在此种模式下推荐减少节点，通讯距离，并减小终端负载。

**驱动器输出保护：**TD041S485H 内部集成驱动器短路（或过流）保护模块。当总线出现错误或驱动器短路时，该模块能将驱动器输出电流限制在一定限值内。

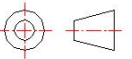
## 应用电路

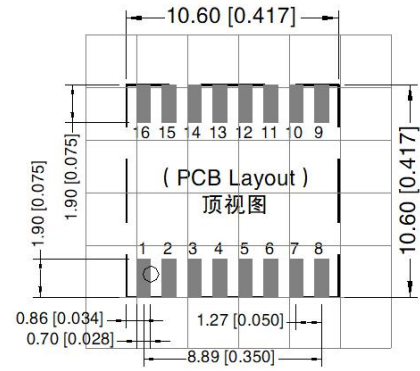
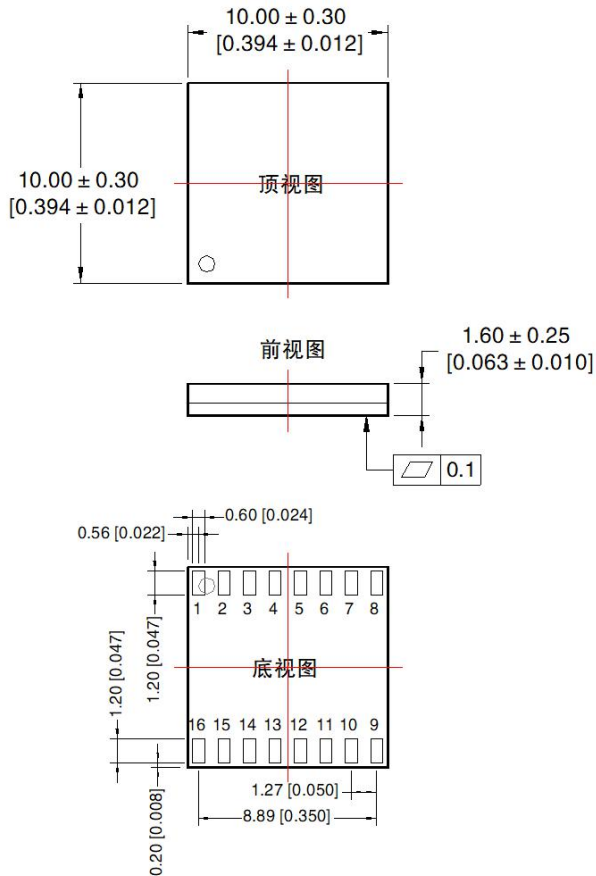


## 订购信息

产品型号	封装	引脚数	丝印	包装
TD041S485H	DFN	16	TD041S485H	1.5K/盘

## 封装信息 (DFN-16)

第三角投影 



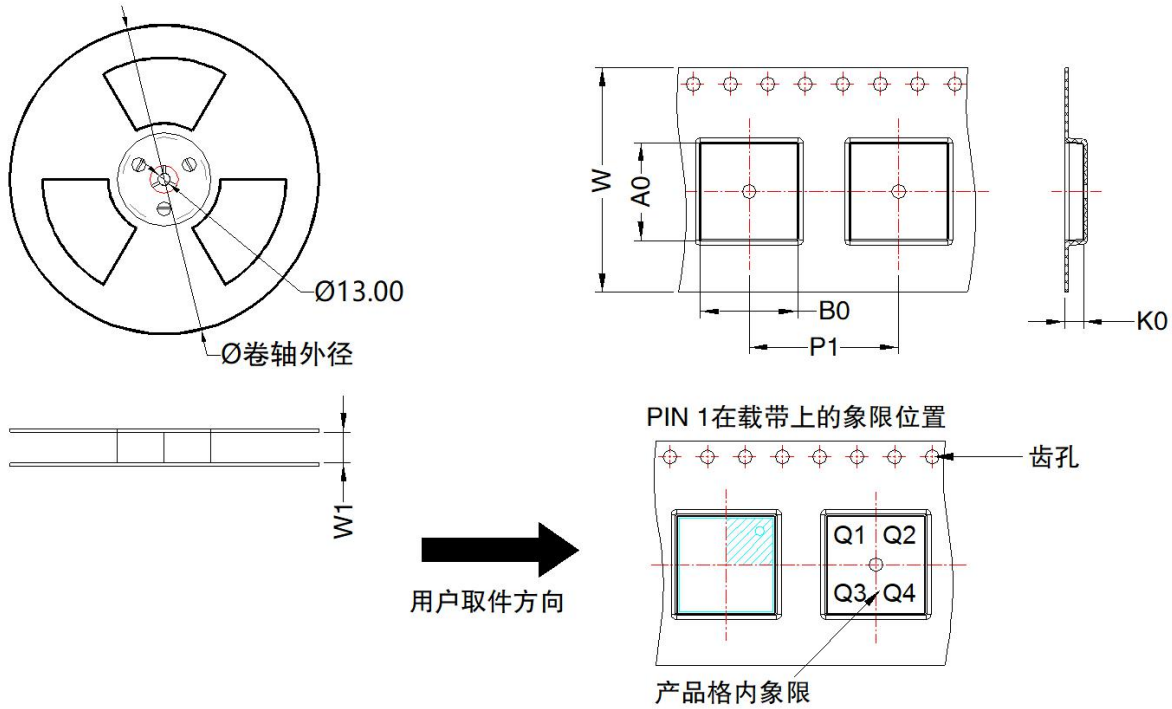
注：栅格距离 2.54\*2.54mm

引脚方式

引脚	引脚名称	引脚	引脚名称
1	VDD1	9	GND2
2	GND1	10	GND2
3	RXD	11	NC
4	$\overline{RE}$	12	A
5	DE	13	B
6	TXD	14	NC
7	GND1	15	GND2
8	GND1	16	VDD2

注：  
尺寸单位：mm[inch]  
未标注公差： $\pm 0.10$  [ $\pm 0.004$ ]





器件型号	封装类型	Pin	MPQ	卷轴外径 (mm)	卷轴宽度 W1 (mm)	A0 (mm)	B0 (mm)	K0 (mm)	P1 (mm)	W (mm)	Pin1 象限
TD(H)041S485H	DFN 10x10	16	1500	330.0	24.4	10.44	10.44	2.0	16.0	24.0	Q2
TD(H)041SCANH											
TD(H)041SCANFD											

## 广州金升阳科技有限公司

地址：广东省广州市黄埔区科学城科学大道科汇发展中心科汇一街5号

电话：86-20-38601850

传真：86-20-38601272

E-mail: [sales@mornsun.cn](mailto:sales@mornsun.cn)