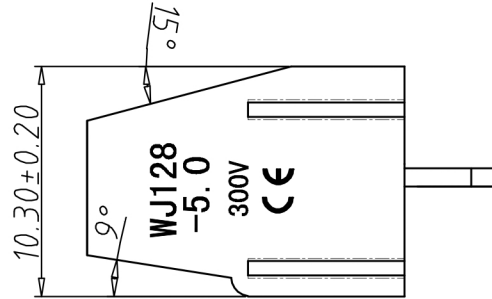
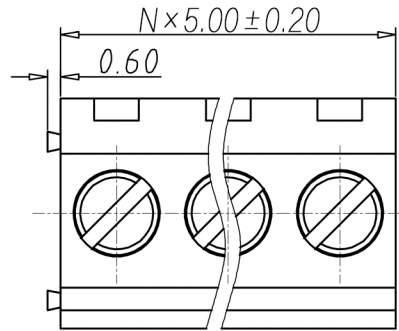
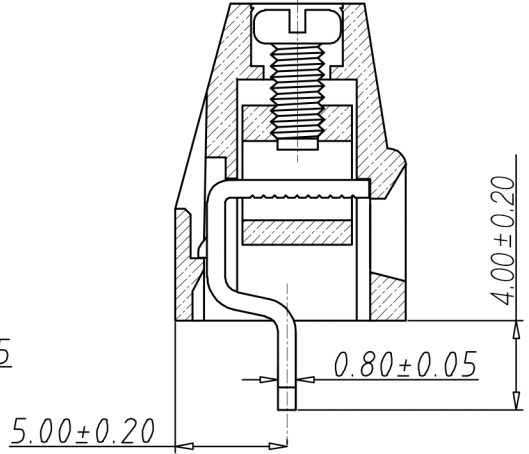
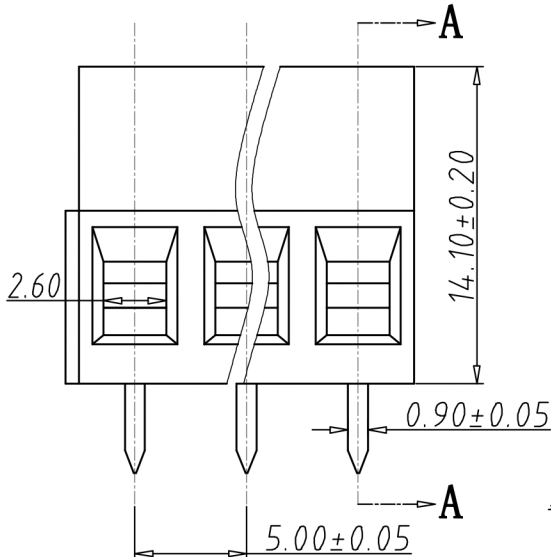


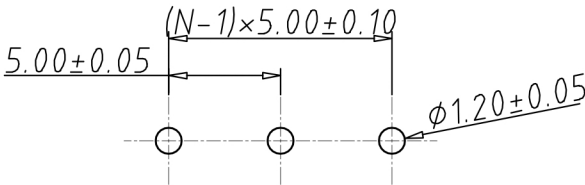
编号	修改原因	制图	审核	核准



•材质&电镀
 螺丝: M2.5, 钢, 镀锌
 方块: 黄铜, 镀镍
 焊脚: 黄铜, 镀锡
 塑件: PA66, UL94V-0
•电气性能
 参考标准 UL IEC
 额定电压: 300V 250V
 额定电流: 16A 20A
 使用线径: 22-12AWG 2.5mm²
 接触电阻: 20MΩ
 绝缘电阻: 500MΩ/DC500V
 耐电压: AC2000V/1min
•机械性能
 温度范围: -40°C~+105°C
 瞬时温度: +250°C for 5 Sec
 扭矩: 4.08kgf-cm/0.4Nm/3.54Lbi
 剥线长度: 6-7mm

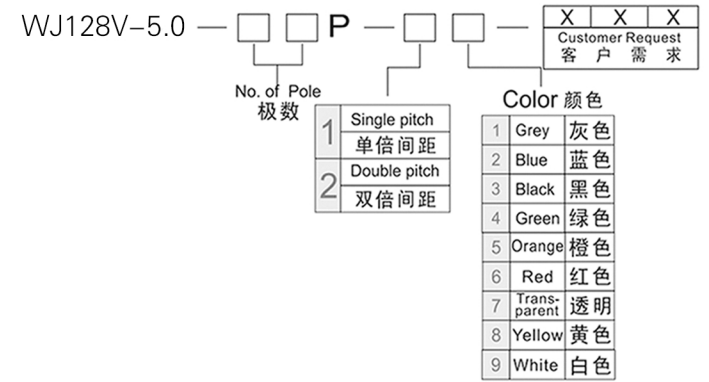


剖面图 A-A



P.C.B.LAYOUT

编码原则:



尺寸公差: X. ±0.20 .X ±0.15 .XX ±0.10	角度公差: X. ±2° .X ±1.5° .XX ±1°	投影法	品名	欧式接线端子 间距5.00MM
		单位	mm	
图纸类型		纸张尺寸	产品系列	
客户图纸		A4	WJ128V 系列	
比例	1:1	宁波康奈克斯电气有限公司 Ningbo Kangnex Electric Co., Ltd		
图纸编号	图页 1\1			