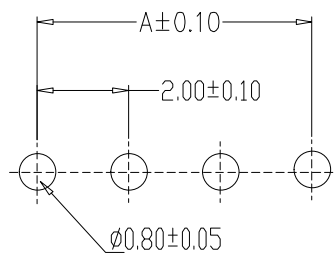
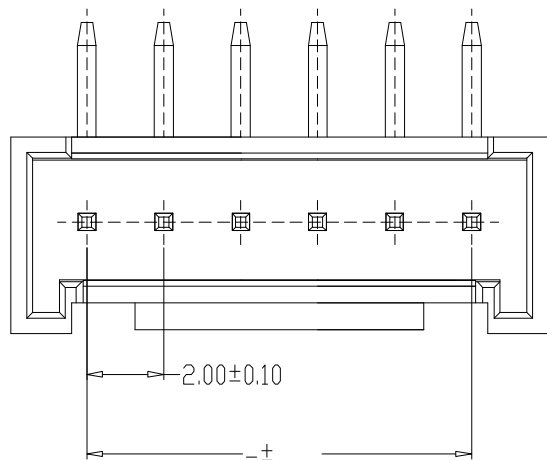


SPECIFICATIONS

- 1、Current Rating: 2A AC, DC
- 2、Voltage Rating: 250V AC, DC
- 3、Temperatuer Range: -25℃~+85℃
- 4、Contact Resistance: 20mΩ Max
- 5、Insulation Resistance: 1000MΩ Min
- 6、Withstanding Voltang: 1000V AC/minute
- 7、Material:Wafer Nylon66,UL94V-0
PIN Brass Tin-plated



PCB LAYOUT

编 号	尺寸 (mm)	
	A	B
HC-HY-2AW	2.00	6.00
HC-HY-3AW	4.00	8.00
HC-HY-4AW	6.00	10.00
HC-HY-5AW	8.00	12.00
HC-HY-6AW	10.00	14.00
HC-HY-7AW	12.00	16.00
HC-HY-8AW	14.00	18.00
HC-HY-9AW	16.00	20.00
HC-HY-10AW	18.00	22.00
HC-HY-11AW	20.00	24.00
HC-HY-12AW	22.00	26.00
HC-HY-13AW	24.00	28.00
HC-HY-14AW	26.00	30.00
HC-HY-15AW	28.00	32.00
HC-HY-16AW	30.00	34.00

制图 DRAWN	变更内容 DESCRIPTION	日期 DATE	GENERAL TOLERANCE		制图 DRAWING	钱岳生		料号 PART NO.	HY-NAW		版本 REV.	A	
			X.±0.25	X.*±2°		2013、07、01	张名		品名 TITLE	WAFER DIP TYPE		页次 SHEET	1/1
			.X±0.20	.X*±1°		2013、07、03	张名					客户料号 CUSTOM. NO.	
			.XX±0.15	.XX*±0.5°		2013、07、05	张名					深圳市华灿天禄电子有限公司	
			.XXX±0.10	.XXX*±0.5°	单位 UNITS	MM	比例 SCALE	1:1					